

Data System ビデオ入カハーネスKIT 取付/取扱説明書 VIK-T73/V-T73DL

- このたびはデータシステム製品をお買い上げいただき、誠にありがとうございます。
- この取扱説明書と保証書をよくお読みのうえ、正しくお使いください。その後大切に保管し、必要な時にお読みください。
- 保証書は「お買い上げ日・販売店名」などの記入を必ず確かめ、販売店からお受け取りください。

製品概要

本製品はトヨタ「ディスプレイオーディオ」に市販のDVDプレーヤーなどの映像機器を接続するための製品です。
 ※適合車種は、当社最新適合表を参照してください。
 ※映像は車が完全に停止し、「パーキングブレーキをかける」または「シフトをP位置にする」時に映ります。走行中は音声のみになります。
 ※TVKIT機能がオンの時は、走行中も映像が映ります。

注意事項の定義について

注意事項は「**危険**」、「**注意**」、「**警告**」、「**重要**」に区分しており、それぞれ次の意味をあらわします。

危険	守らないと、死亡や重傷などの重大な結果に結びつく可能性が高いもの
注意	守らないと、車両および製品を破損、または故障させるおそれがあるもの
警告	守らないと、法律に違反するおそれがあるもの
重要	本製品を使用する上で知っておいていただきたいこと

注意事項

本製品は日本仕様車専用設計されています。故障や事故などの原因となりますので、海外仕様車への取り付けは絶対におこなわないでください。また、日本国外での取り付け、販売および使用を禁止しています。日本国外で使用されたとしても、弊社は一切の責任・保証を負いません。

危険

- 取り付け作業前に、必ずバッテリーマイナス端子を外して車両側の電源を遮断してください。電源を遮断しない状況での取り付けは、ショートや感電など重大事故につながります。
- シートレールやペダルなどに噛み込まれたり、挟まれる可能性のある場所など、運転に支障をきたす場所には本製品を絶対に設置しないでください。
- 本製品は、運転者以外の同乗者が、走行中にテレビを視聴したりナビを操作したりするための製品です。運転中、運転者は絶対にテレビ視聴したり、ナビの操作をしないでください。運転者が走行中に画像表示装置(ナビゲーション・テレビ画面など)を注視することは道路交通法で禁じられています(道交法第71条)。
- 走行テストをおこなうときは、必ず助手席に人を乗せ、助手席の方がテストしてください。

注意

- 本製品の取り付けには専門知識が必要です。製品の取り付けは販売店や整備工場などにご依頼ください。
- 本体を直射日光が当たる場所やヒーターの温風が直接当たる場所・高温・多湿になる場所には設置しないでください。故障や誤動作・ノイズ発生などの原因になります。
- コネクタを外す際は、コネクタの抜け防止爪をしっかりと押し込み、まっすぐ引き抜いてください。コネクタを無理に引っ張ると、コネクタやユニットが破損するおそれがあります。
- 配線部分は絶対に引っ張らないでください。断線、接触不良を引き起こすおそれがあります。
- コネクタを接続するときは、奥まで(カチッと音がするまで)確実に差し込んでください。
- 本製品を取り付ける際、必要に応じて配線を結束バンドで固定してください。固定しないとコネクタが接触不良を起こしたり、配線が断線するおそれがあります。
- ナビを点検・修理に出す際は、必ず本製品を取り外してください。アフターパーツ類(本製品を含む)を取り付けている場合、メーカー保証の対象外となる場合があります。

警告

- 運転者が走行中にテレビを見ることは、道路交通法の安全運転義務違反となり、処罰の対象となります。運転者は安全上、走行中絶対にテレビを見ないでください。罰金・減点などの責務に関して、弊社では一切責任を負いません。
- 運転者以外に同乗者がいない状態で走行する場合、絶対にテレビを映さないでください。道路交通法の安全運転義務違反となり、処罰の対象となります。

重要

- ディーラオプションのCD/DVDプレーヤーとの併用はできません。
- バッテリーマイナス端子を外す前に、オーディオ機器などの設定内容をメモしておき、取り付け完了後に再入力してください。入力方法については機器の取扱説明書をご参照ください。
- ケーブルの長さが足りない場合は、延長ケーブルを別途ご用意ください。
- 適合外の車両へ取り付けで発生したクレーム、事故、故障などに関して、弊社は一切責任を負いません。
- 本製品を使用、操作したことによって発生した、人身・物損事故の責任・補償は一切負いません。
- 車両の仕様変更などにより、本製品を接続しても動作しない場合があります。
- ナビを点検・修理に出す際は、必ず本製品を取り外してください。アフターパーツ類(本製品を含む)を取り付けている場合、メーカー保証の対象外となる場合があります。

ご相談窓口

<p>サービス(技術的なお問い合わせ・修理受付)</p> <p>お電話 086-486-0442</p> <p>【受付時間】月曜日～金曜日10:00～12:00 / 13:00～17:00 (年末年始/祝日など、弊社休業日を除く)</p>	<p>メールでのお問い合わせ(PC)</p> <p>https://www.datasystem.co.jp/support/index.html</p>	<p>弊社製品紹介・製品取付動画サイト</p> <p>https://www.youtube.com/user/datasystem001/videos</p>
--	---	--

Data System 株式会社 データシステム <https://www.datasystem.co.jp/>

■ [本社] 東京都新宿区新宿1-18-2 ■ [倉敷支社] 岡山県倉敷市神田1-1-1

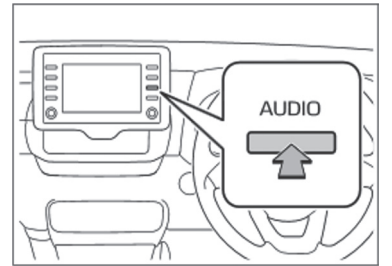
本書は著作権法で保護されています。取扱(取付)説明書に記載の一部、または全部(デザイン含む)を(株)データシステムの許諾・許可なしに無断で転用・複製・改変・掲示・頒布・販売・出版などおこなうことを固く禁じます。

内容物一覧(取り付け前に必ずご確認ください)

- VIK-T73本体 ×1
- 接続ハーネス ×1
- RCA変換アダプター(赤/白/黄) ×各1
- 切替スイッチ ×1
- 両面テープ(大/小) ×各1
- 取付/取扱説明書(本書) ×1
- 結束バンド ×5
- 保証書&ユーザー保証登録カード ×1

使いかた

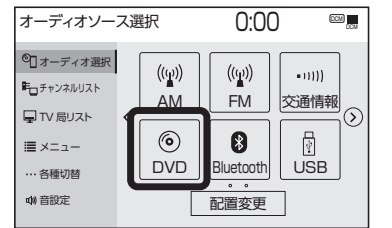
1. エンジンを始動して「AUDIO」スイッチを押した後、画面内「オーディオ選択」を選択しオーディオソース選択画面を表示します。



「オーディオソース選択」画面が出ない場合はもう1回「AUDIO」スイッチを押してください。

2. オーディオソース選択画面の「DVDアイコン」を選択します。

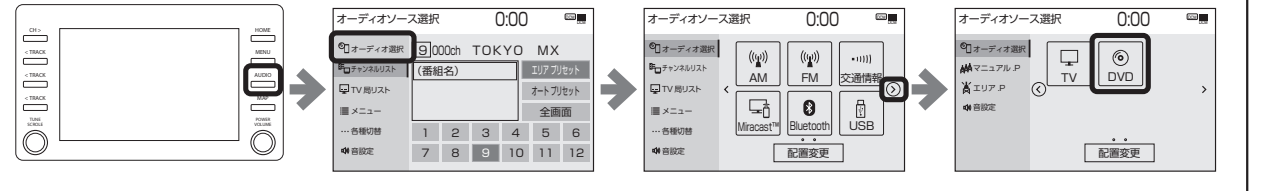
※本製品を装着するとオーディオソース選択画面に「DVDアイコン」が表示されます。



こんな時には・・・

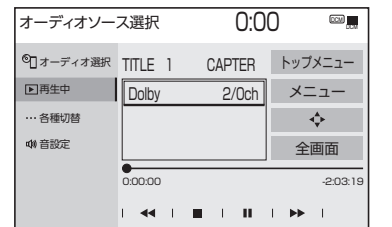
「DVDアイコン」が表示されない場合には以下をご確認ください。

- ・「オーディオソース選択」画面内の「>」を選択しページを切り替える。
- ・本製品の取り付けを再度確認してください。



3. 接続した外部機器を操作し、再生を開始します。

※画面内「全画面」アイコン、または再生映像をタッチすることで、全画面表示に切り替わります。



- 「DVD」へのオーディオソース切り替えは、ステアリングに備わっている「MODE」スイッチやマルチインフォメーション画面でのオーディオソース切り替え操作でも選択できます。
- 「DVD」アイコンの位置はディスプレイオーディオの配置設定の状態により異なります。

注意

- 「DVD」画面での各種機能ボタン、マルチインフォメーションモニター内のDVD再生情報は使用できません。
- 車両の機能により、ディスプレイ画面がDVDに切り替わるときに走行中規制画面が表示されることがあります。この場合は、ディスプレイをタッチして表示を切り替えてください。
- 車両の機能により、ディスプレイの機能ボタンを押したとき、音声が消音することがあります。この場合はディスプレイオーディオの「CH>」スイッチ「TRACK」スイッチ、ステアリングの「<<」スイッチ・「>>」スイッチのいずれかを押すか、ディスプレイ表示の「<<」ボタン・「>>」ボタンのどちらかをタッチしてください。もしくはオーディオソースを他のソースに切り替えてからあらためて「DVD」を選択してください。
- モニターの表示範囲の特性上、画面の隅で画面の乱れ又は欠けが発生する場合がありますが、故障ではありません。

走行中にTVを映すには

●走行中にテレビを映す (TV-KIT機能をONにする)

1. 本製品の【切替スイッチ】を押して、スイッチのランプを点灯させます。



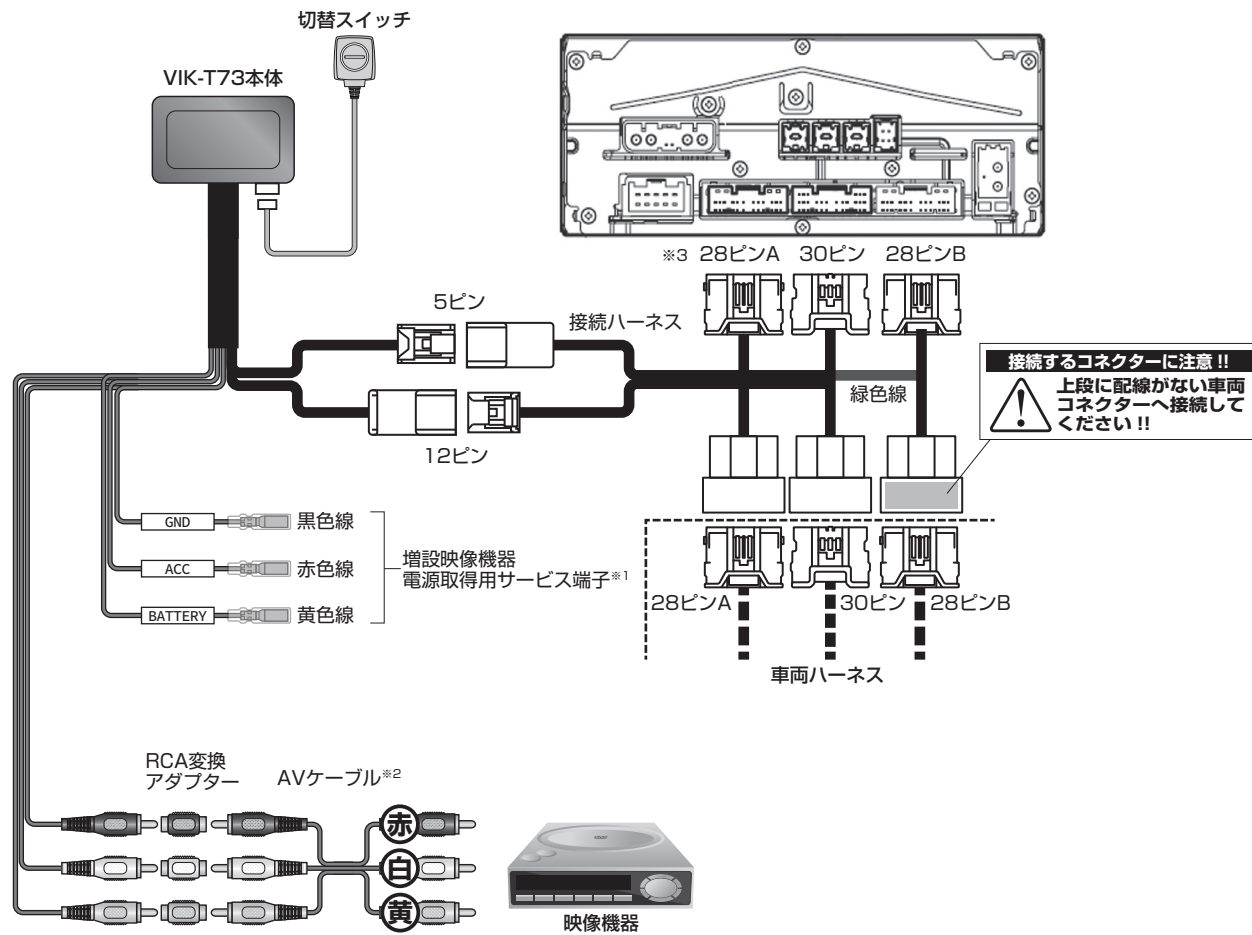
●走行中にテレビを映さない (TV-KIT機能をOFFにする)

1. 本製品の【切替スイッチ】を押して、スイッチのランプを消灯させます。



●本製品をOFFにすると、本製品を取り付けていない時と同じ状態となります。

接続図



- ※1 「BATTERY」「ACC」「GND」の各配線はサービス端子です。再生する映像機器の電源取得に使用ください。再生する映像機器への接続以外の電源取得には使用しないでください。
- ※2 延長用のAVケーブルは必要に応じて別途ご購入ください。
- ※3 同じ形状の28ピンコネクタが2組あります。(A:注意シールなし B:注意シール/緑色線あり) 「取り付け方法」をご参照の上、間違えないよう注意して取り付け作業をおこなってください。

接続のあとに

車両の装備によって、バッテリーのマイナス端子を外すと、設定が消去されて動作しなくなるものがあります。その場合は次の方法で初期設定をおこなってください。

パワーウィンドウ	各ドアのドアガラスをドアスイッチで全開状態から全閉状態にし、さらに5秒以上ドアスイッチを閉方向に操作し続ける
電動スライドドア	スライドドアを手動で全開、全閉する
サンルーフ	ルーフ動作が一巡するまで、チルトアップボタンを押し続ける
バックガイドモニター	平坦な場所に停車し、バックモニターを表示させた状態で左右両側にステアリングを一杯に切る
パワートランクリッド	トランクを手動で全開、全閉する

取り付け方法

1. バッテリー マイナス端子取り外します。

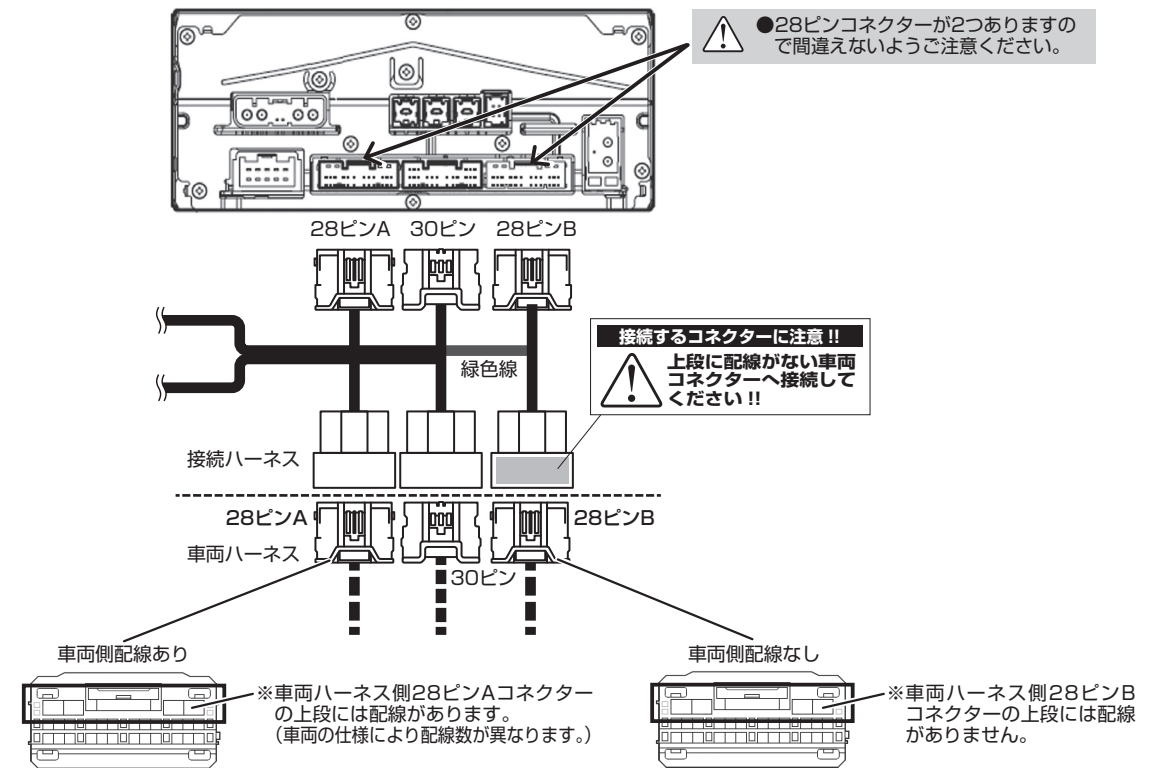
⚠注意 イグニッションスイッチをOFFにした後、6分以上経過してからバッテリーのマイナス端子を外してください。

2. 車種別分解手順を参照して、オーディオユニット、またはディスプレイオーディオを取り外します。

3. 指定された車両のコネクタや配線に、接続ハーネスを接続します。

⚠注意 28ピンコネクタは2組あります。注意シールが貼っていないコネクタが「28ピンAコネクタ」、注意シールが貼ってあるコネクタ(ディスプレイオーディオに接続する緑色線が入っている)が「28ピンBコネクタ」となります。

下記図のように28ピン2組と30ピンコネクタを割り込ませます。製品の28ピンBコネクタには注意シールと緑色線あります。



4. VIK-T73本体の5ピンコネクタ、12ピンコネクタと接続ハーネスの5ピンコネクタ、12ピンコネクタそれぞれ接続します。

5. VIK-T73本体に切替スイッチを接続します。

6. ディスプレイオーディオを動作可能状態にして、バッテリーのマイナス端子を接続し、動作テストをします。

「オーディオ選択画面に「DVD」のアイコンが表示される」「走行中に映像機器の画面が映る」になれば、接続作業は終了です。「(「使いかた」を参照) ※走行テストは、必ず助手席に乗った人が確認、操作してください。

7. 動作に問題がなければ、本体及びAVケーブルの引き回し、内装やパネル類を元の状態に戻して作業終了です。

8. 映像ケーブル / 音声ケーブルを接続します。

VIK-T73本体のRCAピン端子を外部機器に取り付けます。 ※映像・音声ケーブルは必要に応じて延長してください。延長ケーブルは別途ご用意ください。

車種別分解手順

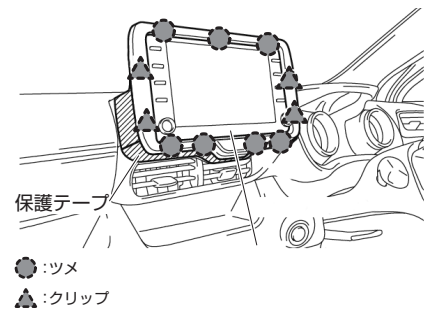
ヤリス		
ディスプレイオーディオ装着車	KSP210 / MXPA10・15 / MXPH10・15	R2.2~

GRヤリス		
ディスプレイオーディオ装着車	GXPA16 / MXPA12	R2.9~

重要 取り付けを始めるまえに
 イグニッションスイッチをOFFにした後、6分程度ナビゲーションが動作しています。
 6分以上経過してから、バッテリーのマイナス端子を外してください。

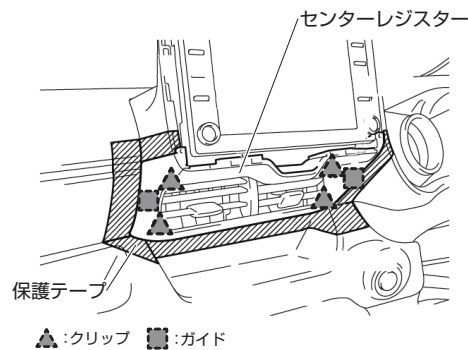
1. センタークラスター取り外し

ツメとクリップのかんごうをはずし、センタークラスターを取り外す。



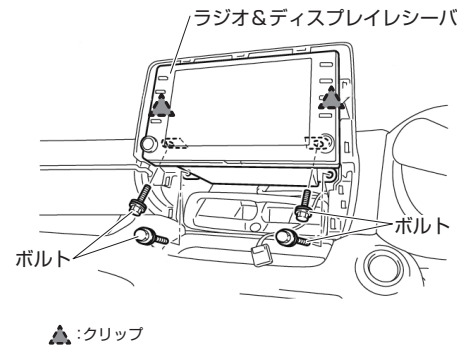
2. センターレジスター取り外し

クリップのかんごうをはずし、センターレジスターを取り外す。



3. ディスプレイオーディオ取り外し

ボルトをはずし、ディスプレイオーディオを取り外す。



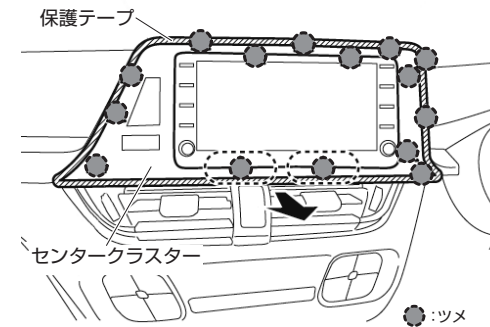
C-HR		
ディスプレイオーディオ装着車	NGX10・50 / ZXY11	R1.11~

重要 取り付けを始めるまえに
 イグニッションスイッチをOFFにした後、6分程度ナビゲーションが動作しています。
 6分以上経過してから、バッテリーのマイナス端子を外してください。

1. センタークラスター取り外し

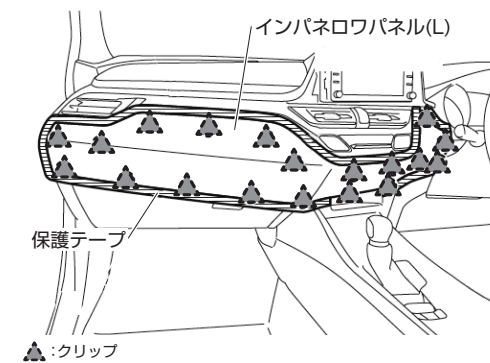
ツメのかんごうを外し、センタークラスターを取り外す。

注意 パネル幅が細くなっている部分があるため取り外しの際はセンタークラスターを破損しないようご注意ください。



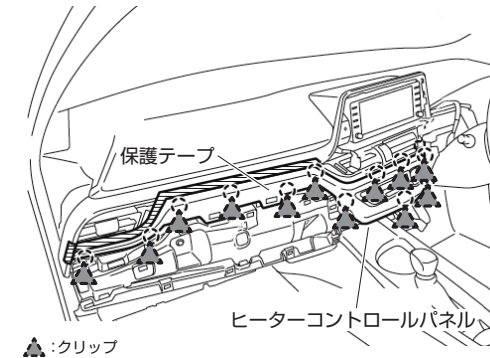
2. インパネロワパネル(L)取り外し

クリップのかんごうを外し、インパネロワパネル(L)を取り外す。



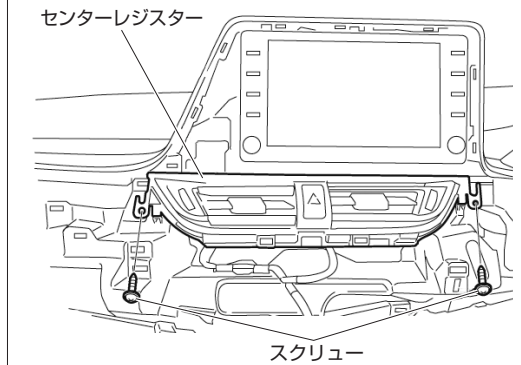
3. ヒーターコントロールパネル取り外し

クリップのかんごうを外し、ヒーターコントロールパネルを取り外す。



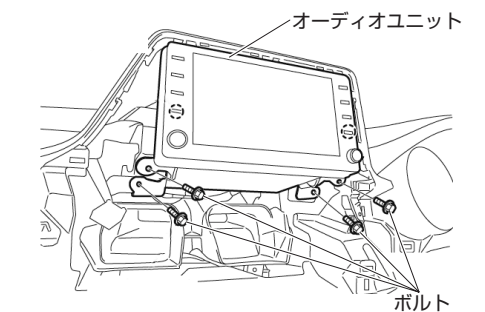
4. センターレジスター取り外し

スクリューを外し、センターレジスターを取り外す。



5. オーディオユニット取り外し

ボルトとクリップのかんごうを外し、オーディオユニットを取り外す。



車種別分解手順

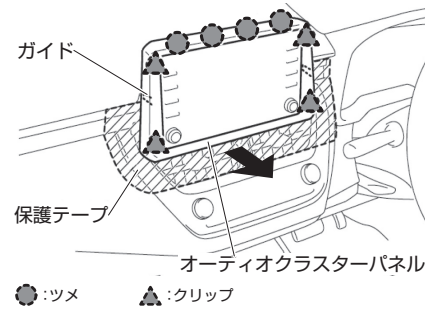
カローラ / カローラスポーツ / カローラ ツーリング / カローラクロス		
ディスプレイオーディオ装着車	NRE210 / ZRE212 / ZWE211・214	R1.9~R4.9
	NRE210H・214H / ZWE211H・213H	R1.9~R4.9
	NRE210W / ZRE212W / ZWE211W・214W	R1.9~R4.9
	ZSG10 / ZVG11・15	R3.9~

重要 取り付けを始めるまえに
 イグニッションスイッチをOFFにした後、6分程度ナビゲーションが動作しています。
 6分以上経過してから、バッテリーのマイナス端子を外してください。

1. オーディオクラスターパネル取りはずし

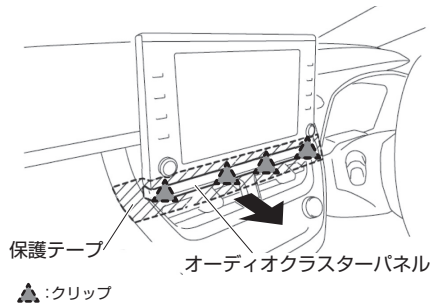
7インチディスプレイ

図のように、ツメ4箇所、クリップ4箇所のかん合およびガイド2箇所を外し、オーディオクラスターパネルを取り外す。



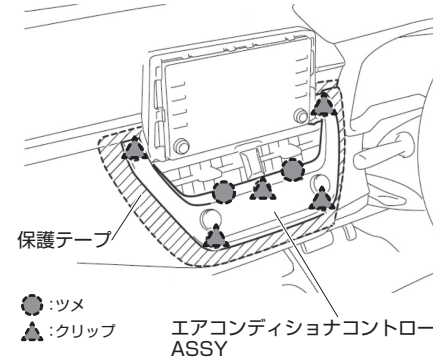
9インチディスプレイ

図のように、クリップ4箇所のかん合を外し、オーディオクラスターパネルを取り外す。



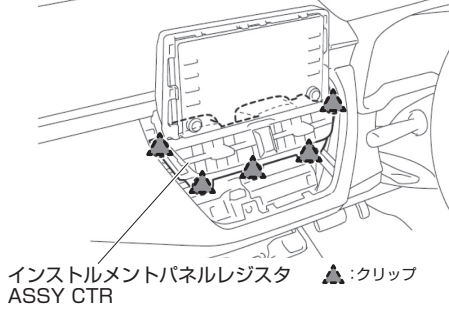
2. エアコンディショナコントロールASSY取り外し

図のように、モールディングリムーバーを使用して、クリップ5箇所のかん合を外す。コネクタを切り離し、エアコンディショナコントロールASSYを取り外す。



3. インstrumentパネルレジスタASSY CTR取り外し

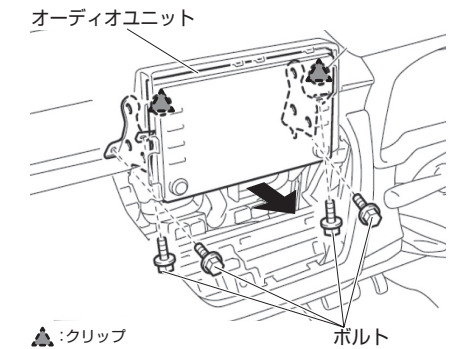
図のように、クリップのかん合5箇所を外す。コネクタを切り離し、InstrumentパネルレジスタASSY CTRを取り外す。



4. オーディオユニット取り外し

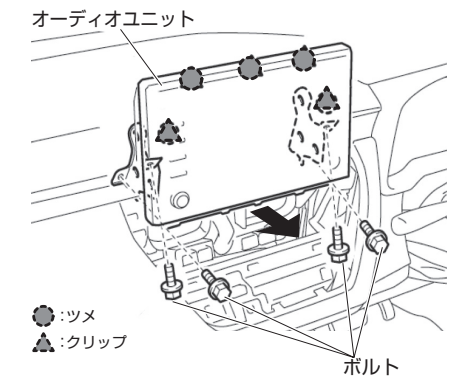
7インチディスプレイ

クリップのかん合2箇所を外し、オーディオユニットを車両後方側に引き出す。各コネクタを切り離し、オーディオユニットを取り外す。



9インチディスプレイ

クリップのかん合4箇所およびガイド2箇所を外し、オーディオユニットを車両後方側に引き出す。各コネクタを切り離し、オーディオユニットを取り外す。



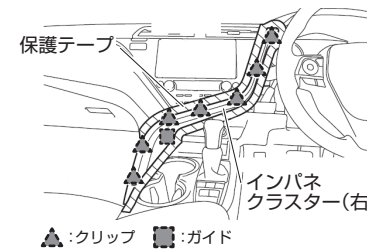
カムリ

ディスプレイオーディオ装着車	AXVH70	R1.10~
----------------	--------	--------

重要 取り付けを始めるまえに
 イグニッションスイッチをOFFにした後、6分程度ナビゲーションが動作しています。
 6分以上経過してから、バッテリーのマイナス端子を外してください。

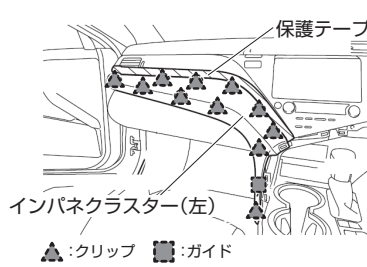
1. インパネクラスター(右)取り外し

クリップとガイドのかん合を外してインパネクラスター(右)を取り外します。



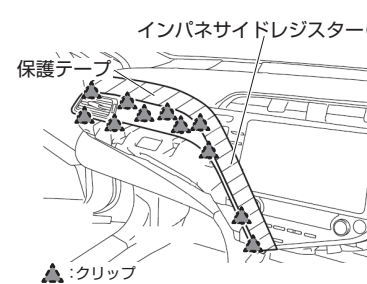
2. インパネクラスター(左)取り外し

クリップとガイドのかん合を外してインパネクラスター(左)を取り外します。



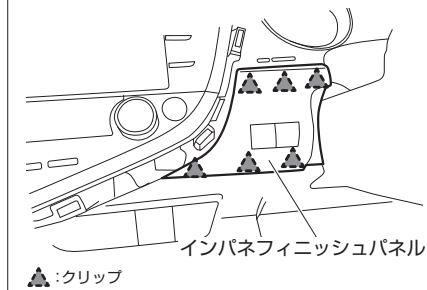
3. インパネサイドレジスター(左)取り外し

クリップのかん合を外してインパネサイドレジスター(左)を取り外します。



4. インパネフィニッシュパネル取り外し

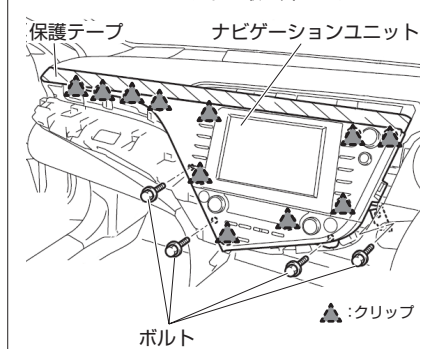
クリップのかん合を外してインパネフィニッシュパネルを取り外します。



5. ナビゲーションユニット取り外し

R1.10~R3.1 7インチ/8インチ

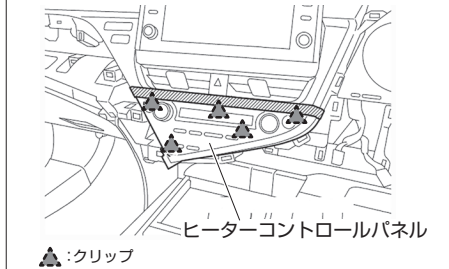
ボルトとクリップのかん合を外してナビゲーションユニットを取り外します。



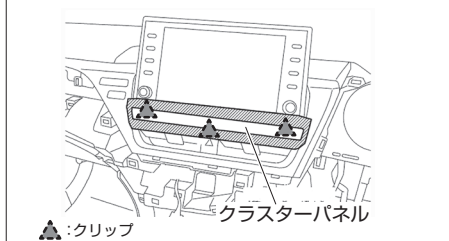
5. ナビゲーションユニット取り外し

R3.2~ 9インチ

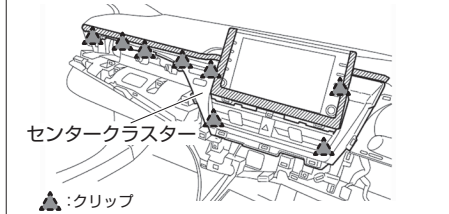
5-1. クリップのかん合を外してヒーターコントロールパネルを取り外します。



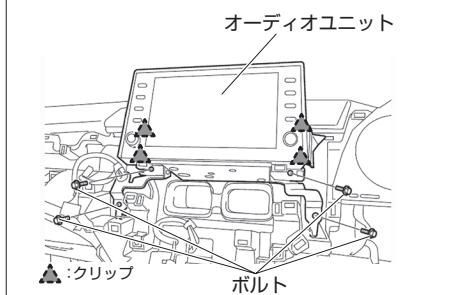
5-2. クリップのかん合を外してクラスターパネルを取り外します。



5-3. クリップのかん合を外してセンタークラスターを取り外します。



5-4. ボルトを外してオーディオユニットを取り外します。



車種別分解手順

アルファード / ヴェルファイア / アルファードハイブリッド / ヴェルファイアハイブリッド		
ディスプレイオーディオ装着車	AGH30・35 / GGH30・35	R2.1~
	AYH30	R2.1~
	AGH30・35 / GGH30・35	R2.1~
	AYH30	R2.1~

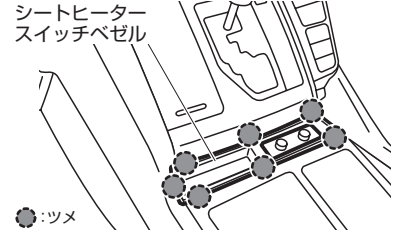
重要 取り付けを始めるまえに
 イグニッションスイッチをOFFにした後、約6分間ナビゲーションが動作しています。
 6分以上経過してからバッテリーのマイナス端子を外してください。

1. クラスタースイドパネル(左/右)取り外し

●大型コンソールボックス車

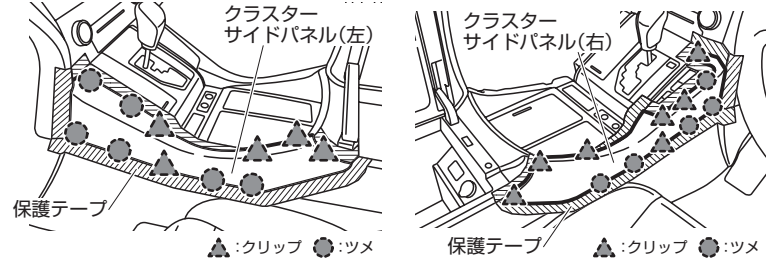
1. シートヒータースイッチベゼル取り外し

ツメを浮かせ、シートヒータースイッチベゼルを取り外します。



2. クラスタースイドパネル(左/右)取り外し

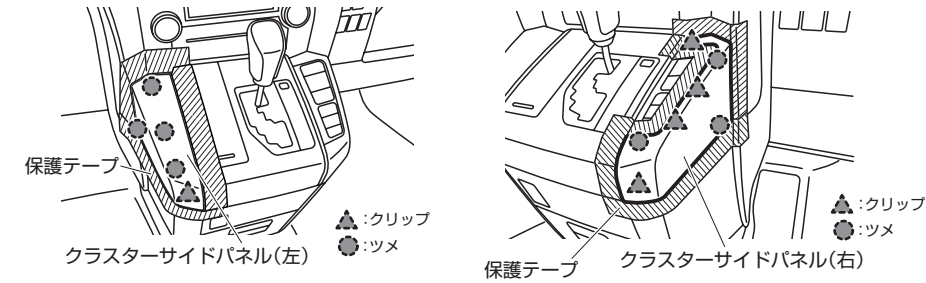
ツメを浮かせ、クラスタースイドパネルを左右それぞれ取り外します。



●小型コンソールボックス車

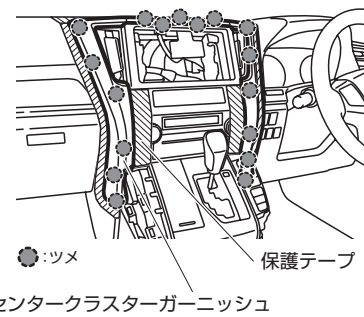
1. クラスタースイドパネル(左/右)取り外し

ツメを浮かせ、クラスタースイドパネルを左右それぞれ取り外します。



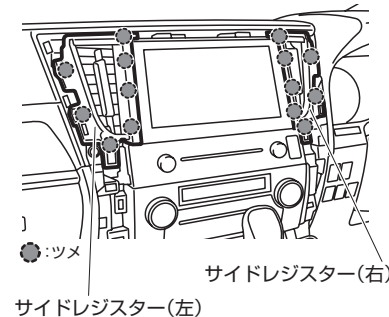
2. センタークラスターガーニッシュ取り外し

センタークラスターガーニッシュの周囲に保護テープを貼り、ガーニッシュを取り外します。



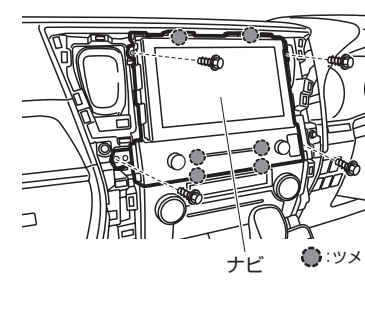
3. サイドレジスター(左/右)取り外し

ツメを浮かせ、サイドレジスターを左右それぞれ取り外します。



4. ナビ取り外し

ボルトを外してからツメを浮かせ、ナビを取り外します。



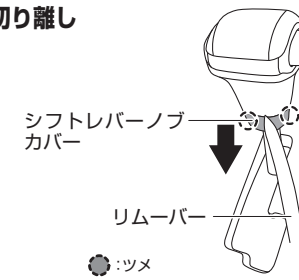
グランエース

ディスプレイオーディオ装着車	GDH303W	R1.12~
----------------	---------	--------

重要 取り付けを始めるまえに
 イグニッションスイッチをOFFにした後、6分程度ナビゲーションが動作しています。
 6分以上経過してから、バッテリーのマイナス端子を外してください。

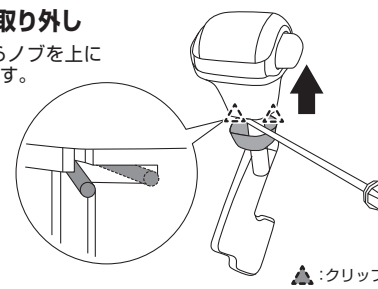
1. シフトレバーノブ カバー切り離し

リムーバーを使用して、ツメ2箇所のかん合をはずし、シフトレバーノブカバーをシフトレバーノブから切り離します。



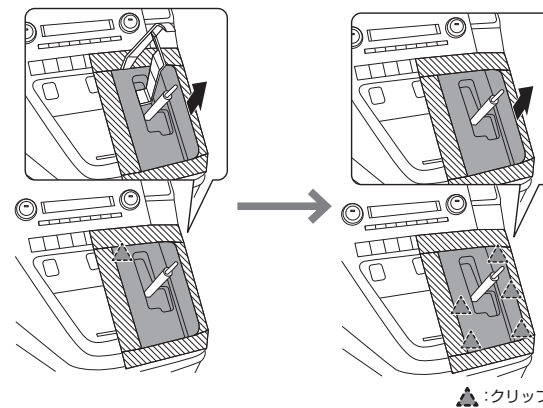
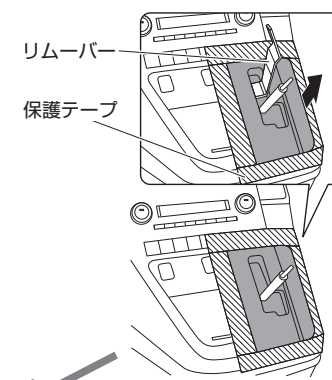
2. シフトレバーノブ取り外し

クリップを広げながらノブを上を持ち上げて取り外します。



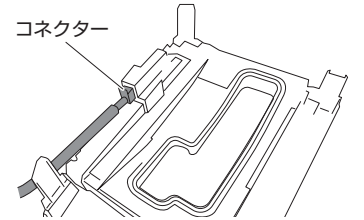
3. ポジションインジケータハウジングASSY取り外し

クリップのかん合を外してポジションインジケータハウジングASSYを取り外します。



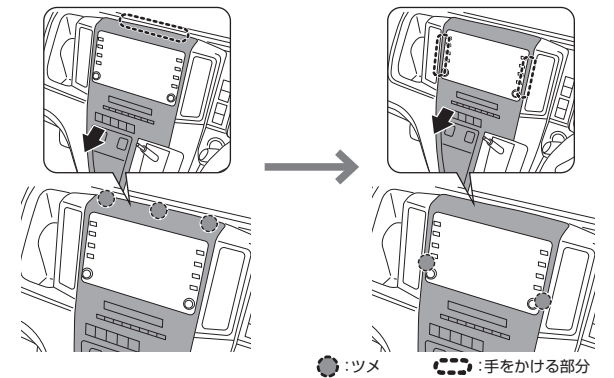
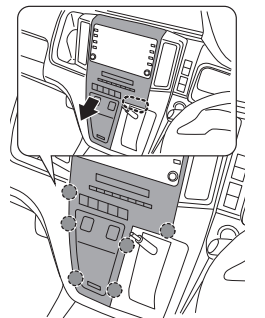
4. コネクター取り外し

ポジションインジケータハウジングASSYのコネクターを取り外します。



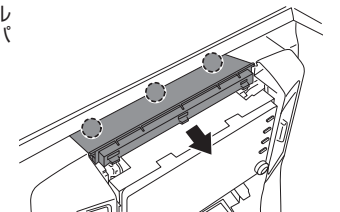
5. エアコンディショナーコントロールASSY取り外し

ツメのかん合を外してエアコンディショナーコントロールASSYを取り外します。



6. インstrumentクラスタフィニッシュパネルASSY取り外し

ツメのかん合を外し、InstrumentクラスタフィニッシュパネルASSYを取り外します。



7. ラジオ&ディスプレイレーバー取り外し

ボルト(4本)をはずしてラジオ&ディスプレイレーバーを取り外します。

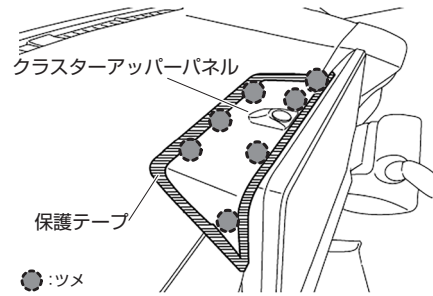
車種別分解手順

ハリアー		
ディスプレイオーディオ装着車	AXUH80・85/MXUA80・85	R2.6~R4.9

重要 取り付けを始めるまえに
 イグニッションスイッチをOFFにした後、6分程度ナビゲーションが動作しています。
 6分以上経過してから、バッテリーのマイナス端子を外してください。

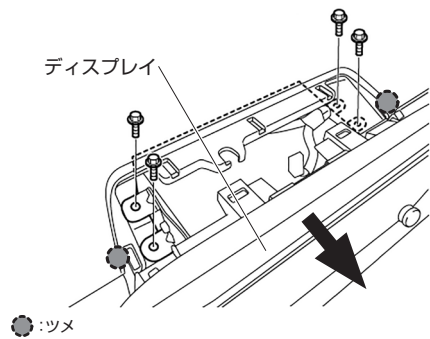
1. クラスタアッパーパネル取り外し

ツメのかんごうを外し、クラスタアッパーパネルを取り外す。



2. ディスプレイ取り外し

ボルトとツメのかんごうを外し、ディスプレイを取り外す。



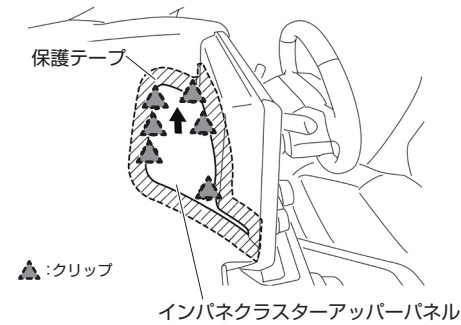
RAV4 PHV		
ディスプレイオーディオ装着車	AXAP54	R2.6~R4.9

RAV4		
ディスプレイオーディオ装着車	AXAH52・54 / MXAA52・54	R2.8~R4.9

重要 取り付けを始めるまえに
 イグニッションスイッチをOFFにした後、6分程度ナビゲーションが動作しています。
 6分以上経過してから、バッテリーのマイナス端子を外してください。

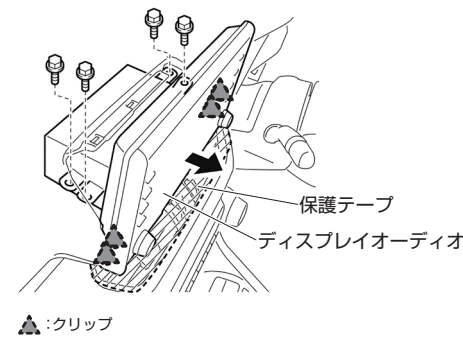
1. インパネクラスタアッパーパネル取り外し

クリップのかん合をはずし、インパネクラスタアッパーパネルを取り外す。



2. ディスプレイオーディオ取り外し

ボルトとクリップのかん合をはずし、ディスプレイオーディオを取り外す。



車種別分解手順

ヤリスクロス

ディスプレイオーディオ装着車

MXPB10・15 / MXPJ10・15

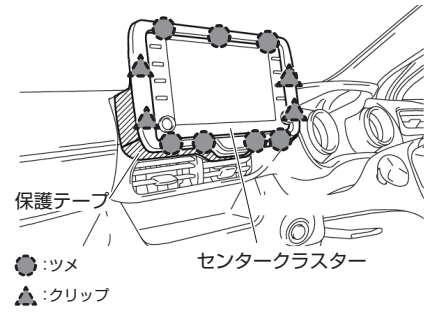
R2.2~

❗重要 取り付けを始めるまえに

イグニッションスイッチをOFFにした後、6分程度ナビゲーションが動作しています。6分以上経過してから、バッテリーのマイナス端子を外してください。

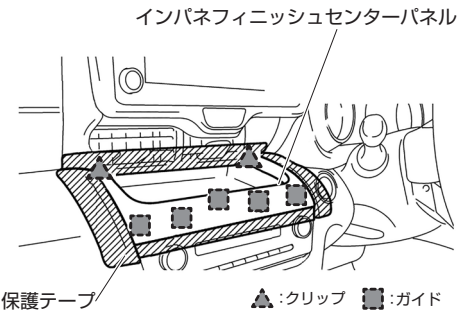
1. センタークラスター取り外し

ツメとクリップのかんごうをはずし、センタークラスターを取り外す。



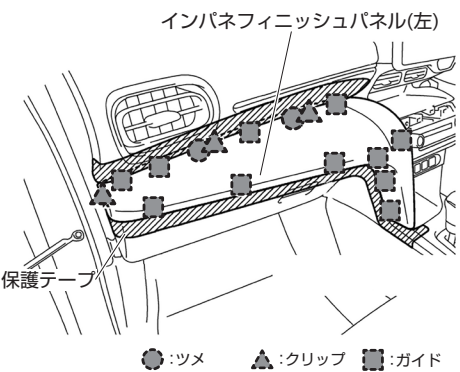
2. インパネフィニッシュセンターパネル取り外し

クリップのかんごうを外し、インパネフィニッシュセンターパネルを取り外す。



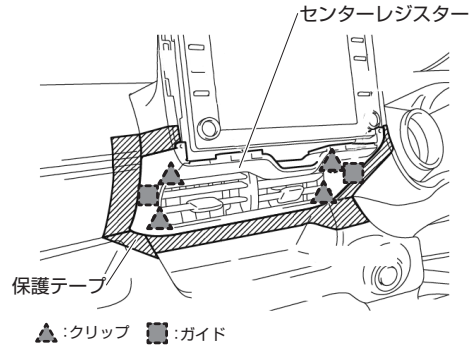
3. インパネフィニッシュパネル(左)取り外し

クリップのかんごうを外し、インパネフィニッシュパネル(左)を取り外す。



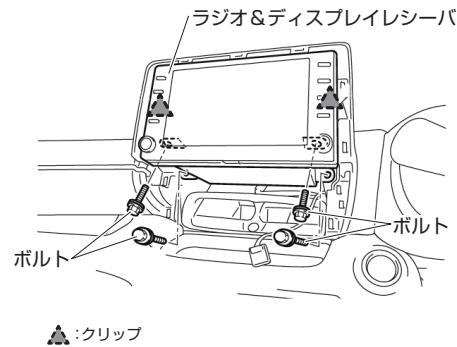
4. センターレジスター取り外し

クリップのかんごうをはずし、センターレジスターを取り外す。



5. ディスプレイオーディオ取り外し

ボルトをはずし、ディスプレイオーディオを取り外す。



ランドクルーザープラド

ディスプレイオーディオ装着車

GDJ150W・151W・TRJ150W

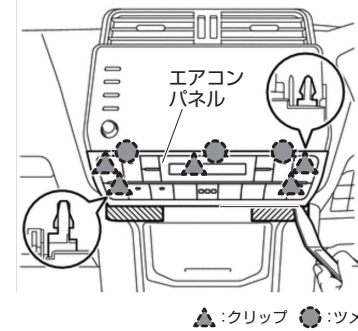
R2.8~

❗重要 取り付けを始めるまえに

イグニッションスイッチをOFFにした後、6分程度ナビゲーションが動作しています。6分以上経過してから、バッテリーのマイナス端子を外してください。

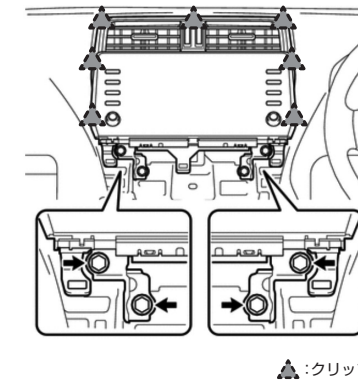
1. エアコンパネル取り外し

クリップのかんごうをはずし、エアコンパネルを取り外す。



2. ディスプレイオーディオ取り外し

ボルトとクリップのかんごうをはずし、ディスプレイオーディオを取り外す。



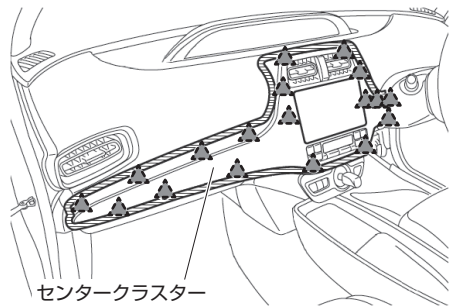
車種別分解手順

プリウス		
プリウス(ディスプレイオーディオ装着車)	ZVW51・55	R3.6~R4.12
プリウスPHV(ディスプレイオーディオ装着車)	ZVW52	R3.6~R4.12

重要 取り付けを始めるまえに
 イグニッションスイッチをOFFにした後、6分程度ナビゲーションが動作しています。
 6分以上経過してから、バッテリーのマイナス端子を外してください。

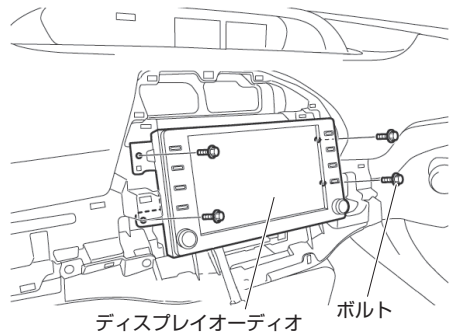
1. センタークラスター取り外し

ツメとクリップのかんごうをはずし、センタークラスターを取り外す。



2. ディスプレイオーディオ取り外し

ボルトを外し、ディスプレイオーディオを取り外す。



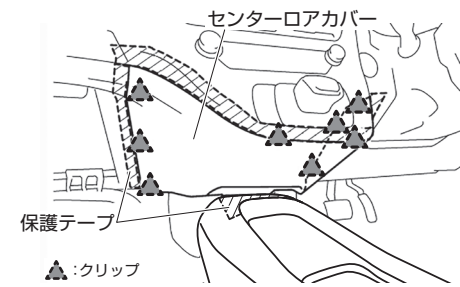
アクア		
ディスプレイオーディオ装着車	MXPK10・11・15・16	R3.7~

重要 取り付けを始めるまえに
 イグニッションスイッチをOFFにした後、6分程度ナビゲーションが動作しています。
 6分以上経過してから、バッテリーのマイナス端子を外してください。

注意 TVを視聴するには「TV(フルセグ)」のサービスオプション契約が必要です。
 ナビゲーションを使用するにはディーラーオプションの「ナビキット」が必要です。

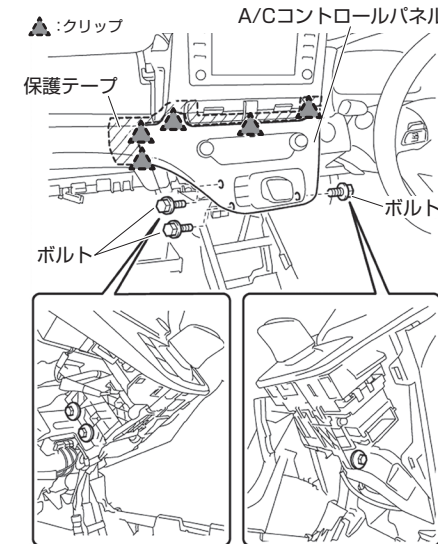
1. センターロアカバー取り外し

クリップのかんごうを外し、センターロアカバーを取り外す。



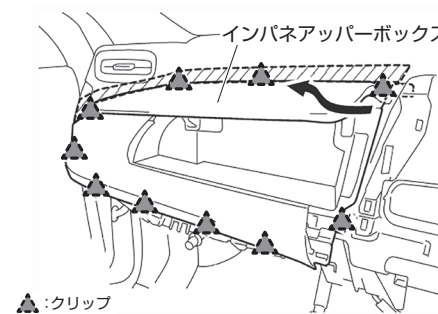
2. A/Cコントロールパネル取り外し

ボルトとクリップのかんごうを外し、A/Cコントロールパネルを取り外す。



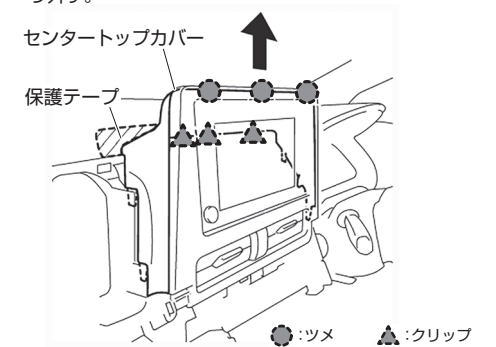
3. インパネアッパーボックス取り外し

クリップのかんごうを外し、インパネアッパーボックスを取り外す。



4. センタートップカバー取り外し

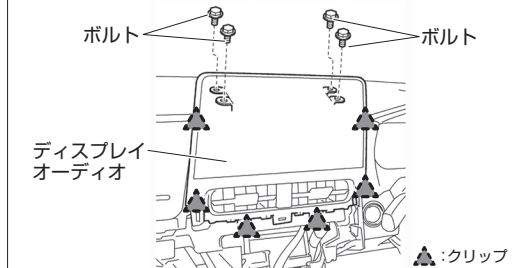
クリップのかんごうを外し、センタートップカバーを取り外す。



5. ディスプレイオーディオ取り外し

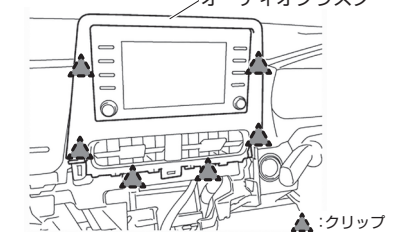
10.5インチ

ボルトとクリップのかんごうをはずし、ディスプレイオーディオを取り外す。

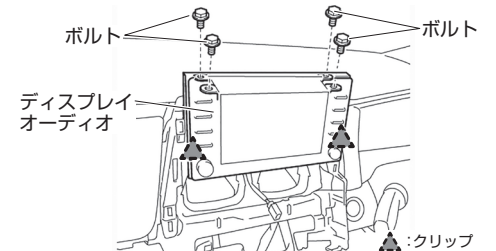


7インチ

5-1. クリップのかん合を外し、オーディオクラスターを取り外す。



5-2. ボルトとクリップのかん合を外し、ディスプレイオーディオを取り外す。



車種別分解手順

ハイラックス

GR SPORT ディスプレイオーディオ装着車 GUN125

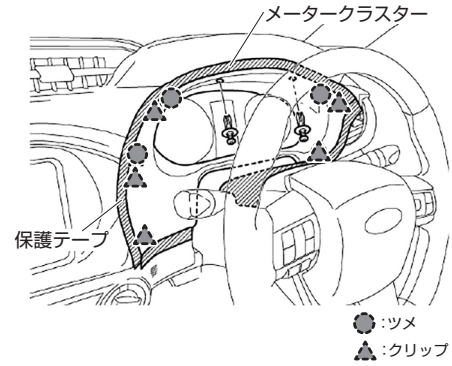
R3.10~

❗重要 取り付けを始めるまえに

イグニッションスイッチをOFFにした後、6分程度ナビゲーションが動作しています。
6分以上経過してから、バッテリーのマイナス端子を外してください。

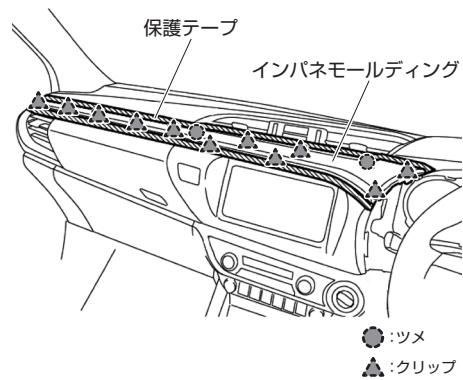
1. メータークラスター取り外し

クリップとツメのかん合をはずし、メータークラスターを取り外す。



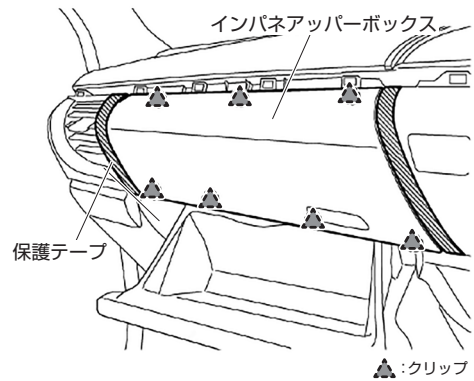
2. インパネモールディング取り外し

クリップとツメのかん合をはずし、インパネモールディングを取り外す。



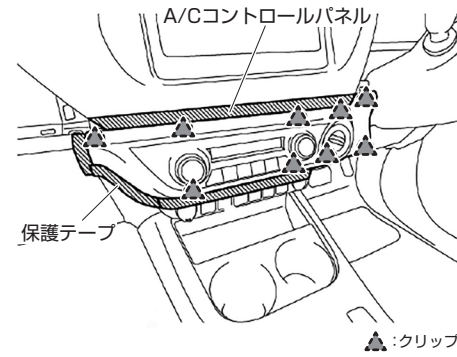
3. インパネアッパーボックス取り外し

クリップのかん合をはずし、インパネアッパーボックスを取り外す。



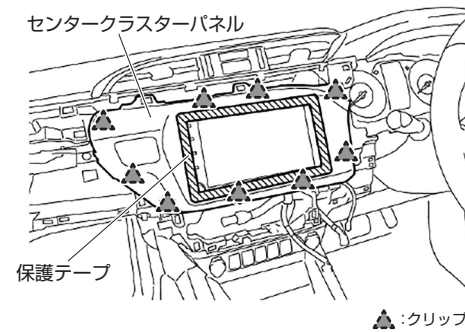
4. A/Cコントロールパネル取り外し

クリップのかん合をはずし、A/Cコントロールパネルを取り外す。



5. センタークラスターパネル取り外し

クリップのかん合をはずし、センタークラスターパネルを取り外す。



6. ディスプレイオーディオ取り外し

ボルトを外し、ディスプレイオーディオを取り外す。

