

ビデオ出力ハーネス VHO-T53 接続位置 (16ピンコネクタ位置)

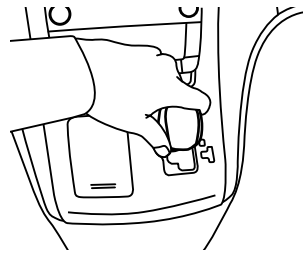
本製品は、モニターユニットの16ピンコネクタに取り付けます。

**アルファード / ヴェルファイア
アルファードハイブリッド / ヴェルファイアハイブリッド**

For アルファード・ヴェルファイア ANH20W・25W / GGH20W・25W H23.11～
アルファードハイブリッド・ヴェルファイアハイブリッド ATH20 H23.11～

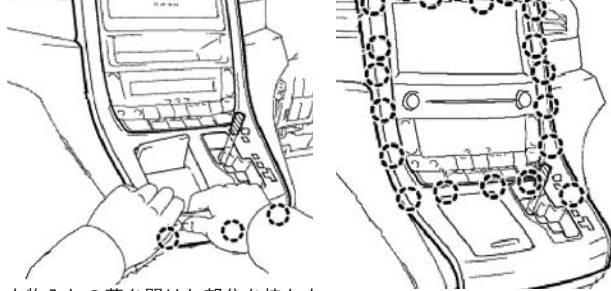
重要 製品の取り付け、取り外し作業の前に、G-セキュリティの設定をしている場合は解除を行ってください。方法については車両説明書または車両販売店に確認の上、行ってください。またHDDナビゲーションはIG OFF後、約6分間でメモリー記憶する為、IG OFF後、6分以上経過してからバッテリーマイナス端子を外してください。

図1 シフトノブ外し



シフトロックを解除して、シフトレバーを「P」以外の位置へ移動しておく。反時計方向に回してノブを外す。

図2 センターパネル外し



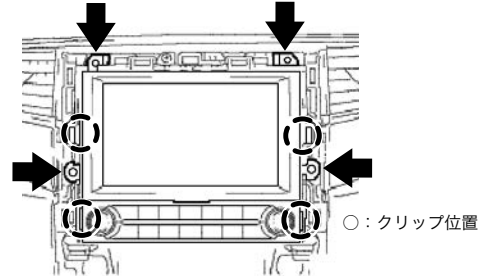
小物入れの蓋を開けた部分を持ち上げるようにして、下段部分のクリップを浮かせる。図示のクリップを下から順に浮かせ、パネルを外す。

図3 エアコン操作パネル外し



○：クリップ位置
エアコン操作パネル周囲のクリップを浮かせて手前に引き出す。

図4 モニターユニット外し



矢印の位置にある固定ボルト(4本)を抜き、クリップを浮かせて手前に引き出す。ユニット背面のコネクタを抜いて取り外す。

注意 上側クリップはモニターユニットと繋がっています。操作パネル単体で外しにくい場合は、無理に引っ張らずモニターユニットを外す時に一緒に手前に引き出してください。

図5 コネクタ位置

16ピンコネクタに本製品を接続する(左図参照)。

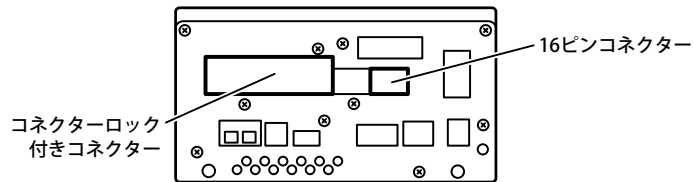
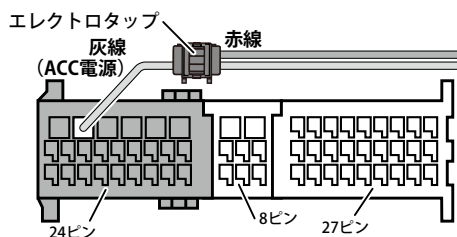


図6 映像分配器電源接続(コネクタロック付きコネクタ)



注意 ●エレクトロタップでACC電源を接続する際は、必ずテスターで確認してください。

ポイント 車両側コネクタ
コネクタの端子位置は右図の矢印の方向からコネクタを見た図です

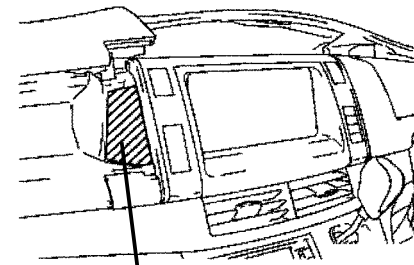
図7 映像分配器アース線接続

映像分配器の黒線をボディーアースに接続する。

エスティマ / エスティマハイブリッド

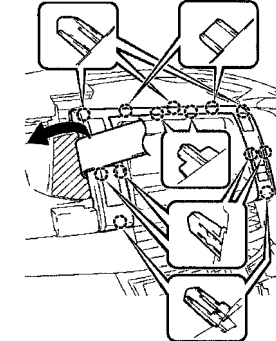
For エスティマ リアモニターなし車 ACR50・55/GSR50・55 H25.5～
エスティマハイブリッド リアモニターなし車 AHR20 H25.5～

図1 保護テープ貼り付け



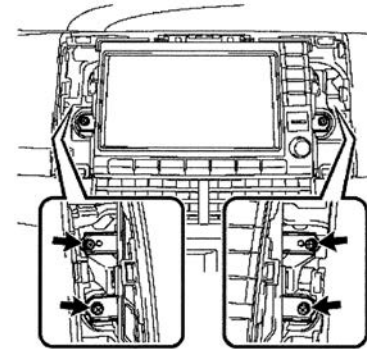
保護テープ
図の位置に保護テープを貼ります。

図2 インストルメントパネル取り外し

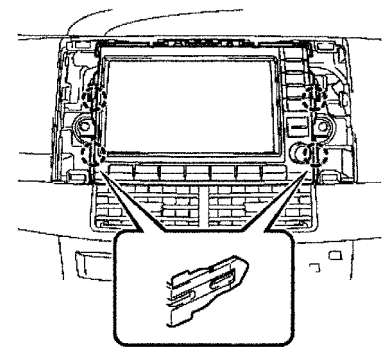


○：クリップ
保護テープを貼った場所からリムーバーを入れてクリップ(13か所)を浮かせ、パネルを取り外します。

図3 モニターユニット取り外し



スクリュー(4本)を取り外します。



クリップ(2か所)を外して、モニターを引き抜きます。

図4 コネクタ位置

16ピンコネクタに本製品を接続する(左図参照)。

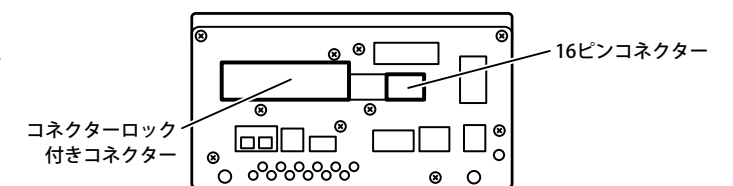
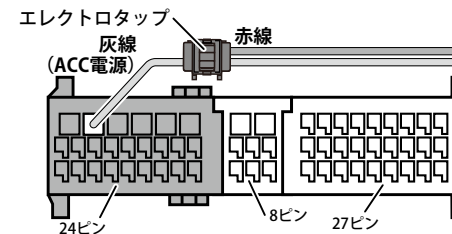


図5 映像分配器電源接続(コネクタロック付きコネクタ)



注意 ●エレクトロタップでACC電源を接続する際は、必ずテスターで確認してください。

ポイント 車両側コネクタ
コネクタの端子位置は右図の矢印の方向からコネクタを見た図です

図6 映像分配器アース線接続

映像分配器の黒線をボディーアースに接続する。