

ビデオ入力ハーネス VHO-T46 接続位置 (10ピンコネクター位置)

トヨタ用 ビデオ入力ハーネス VHO-T42 は、モニターユニットの 10ピンコネクターに取り付けます。分配器の電源はオーディオユニットの裏から取得します。

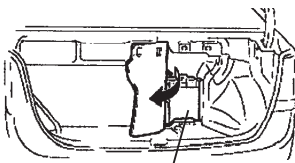
SAI

⚠重要 TV-KIT と一緒にお使いください

増設モニターで映像を鑑賞するためには、別途 TV-KIT (TV-NAVI KIT) を装着し ON にする必要があります。
また ATシフトを R(リバース) にしたときには映像が出力されません。R 以外に戻すと再び映像が出力されます。

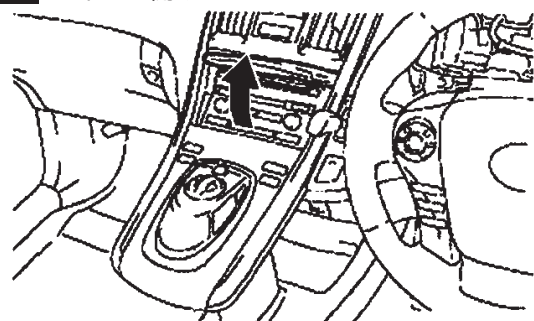
⚠重要 バッテリーマイナス端子を外す前に

製品の取り付け、取り外し作業の前に、G-セキュリティの設定をしている場合は解除を行ってください。方法については車両説明書または販売店にて確認の上、行ってください。
また HDD ナビゲーションは IG OFF 後、約 6 分間でメモリー記憶する為、IG OFF 後、6 分以上経過してからバッテリーマイナス端子を外してください。



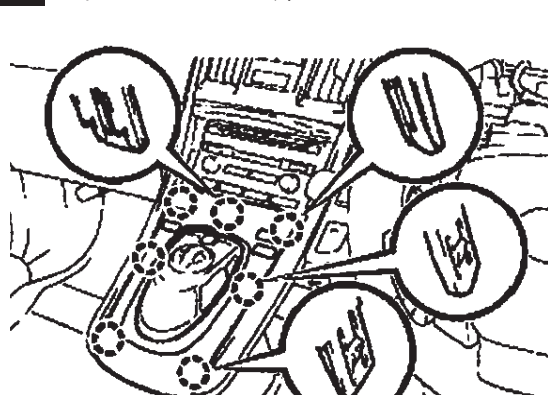
バッテリー
(トランク前方右側)

図1 パネルを開ける



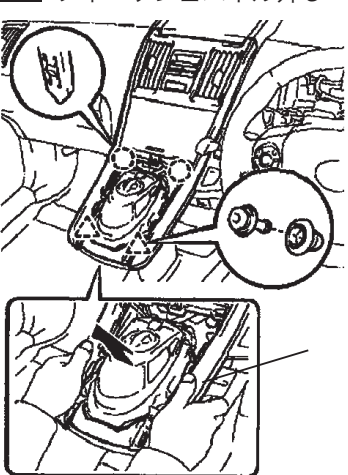
オーディオユニットのパネルを開ける。

図2 パネルガーニッシュ外し



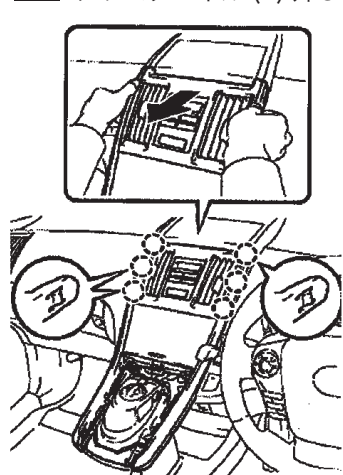
ツメのかん合を外し、インパネガーニッシュを取り外す。(ツメ 7 か所)

図3 フィニッシュパネル外し



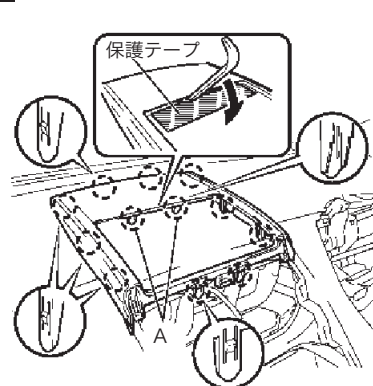
シフトノブに保護テープを貼る。
ツメのかん合を外し、フィニッシュパネルを取り外す。(ツメ 2 か所、クリップ 2 か所)

図4 クラスタパネル (1) 外し



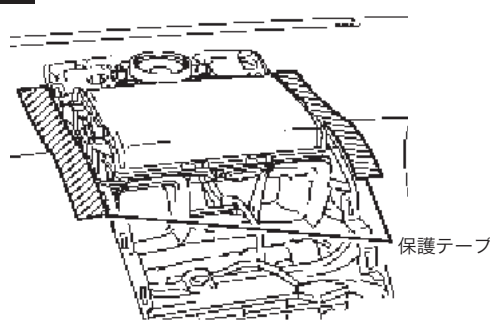
エアコン吹出口付近を引き、ツメのかん合を外す。シフトノブ・シフトレバーに注意してクラスタパネルを取り外す。(ツメ 6 か所)

図5 クラスタパネル (2) 取り外し



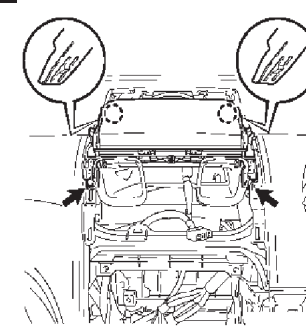
図の位置に保護テープを貼る。
A の二つのクリップはリムーバーでかん合を外す。パネルを上げのこり 10 個のクリップを外す。

図5 モニターまわり保護テープ貼り



図の位置に保護テープを貼る。

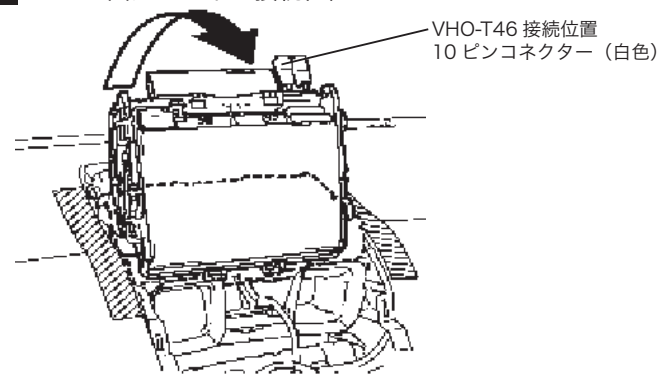
図6 ボルト取り外し



↑: ボルト位置

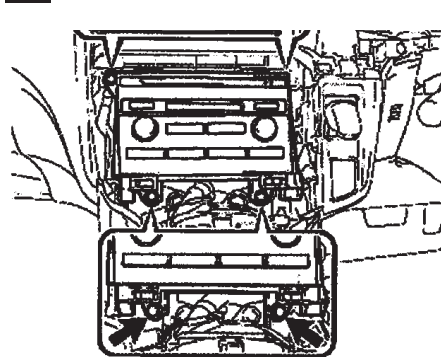
ボルト 2 本を外す。
モニター奥のクリップ 2 か所を外す。

図7 ビデオ出力ハーネス接続位置

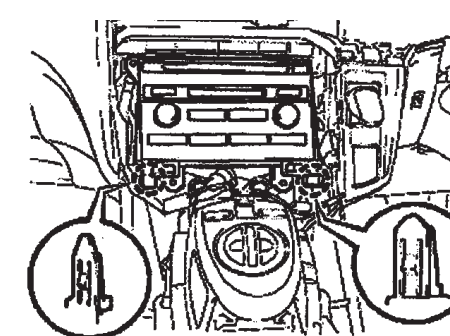


モニターユニットを立ち上げます。(取り外しません)
図に示したコネクターに VHO-T46 を接続します。

図8 オーディオユニット取り外し (分配器の電源取得のために外します)



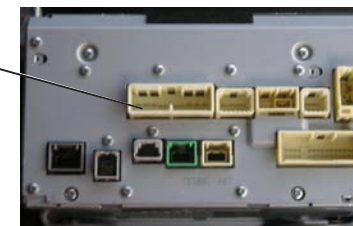
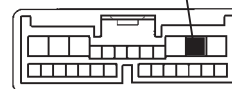
オーディオユニットをとめている 4 本のボルトを外す。



オーディオユニットを手前に引き、ツメのかん合を外しユニットを取り外す。

図9 分配器電源取得 (オーディオユニット裏側)

26ピンコネクター IG 電源位置 (映像分配器 赤線接続位置)



⚠重要

取付完了後、バックガイドモニターの設定が必要になることがあります。
カメラ映像の画面で「システム初期化中」の表示が出たときは、そのままステアリングを左右いっぱい動かしてください。

ビデオ入力ハーネス VHO-T46 接続位置 (10ピンコネクター位置)

トヨタ用 ビデオ入力ハーネス VHO-T42 は、モニターユニットの 10ピンコネクターに取り付けます。分配器の電源はオーディオユニットの裏から取得します。

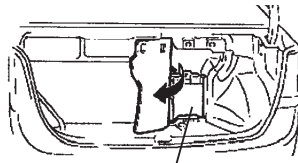
レクサス HS250h

⚠重要 TV-KIT と一緒にお使いください

増設モニターで映像を鑑賞するためには、別途 TV-KIT (TV-NAVI KIT) を装着し ON にする必要があります。また AT シフトを R (リバース) にしたときには映像が出力されません。R 以外に戻すと再び映像が出力されます。

⚠重要 バッテリーマイナス端子を外す前に

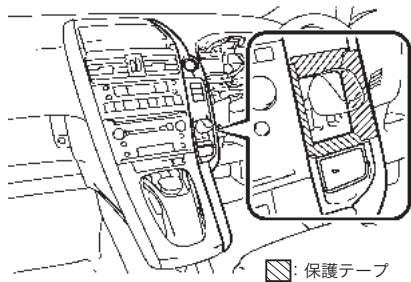
製品の取り付け、取り外し作業の前に、G-セキュリティの設定をしている場合は解除を行ってください。方法については車両説明書または販売店にて確認の上、行ってください。また HDD ナビゲーションは IG OFF 後、約 6 分間でメモリー記憶する為、IG OFF 後、6 分以上経過してからバッテリーマイナス端子を外してください。



バッテリー (トランク前方右側)

図1 保護テープ (シフトレバーまわり)

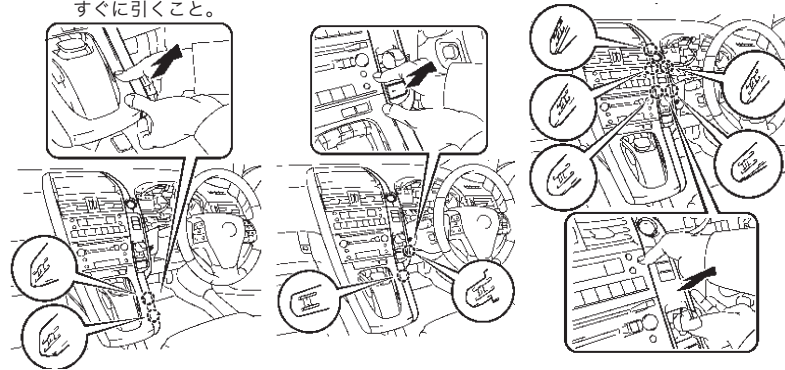
シフトレバーまわりに保護テープを貼る。



保護テープ

図2 インストパネル (運転席側) 取り外し

インストパネル (運転席側) のツメのかん合を 12 か所外す。かん合をに対してまっすぐに引くこと。



インストパネル (運転席側) (つづき)

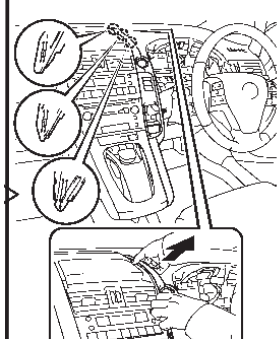


図3 インストパネル (助手席側) 取り外し

インストパネル (助手席側) のツメのかん合を 11 か所外す。かん合をに対してまっすぐに引くこと。

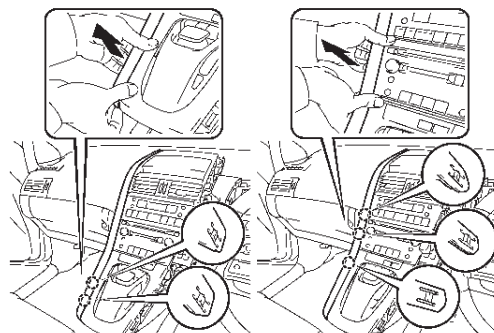
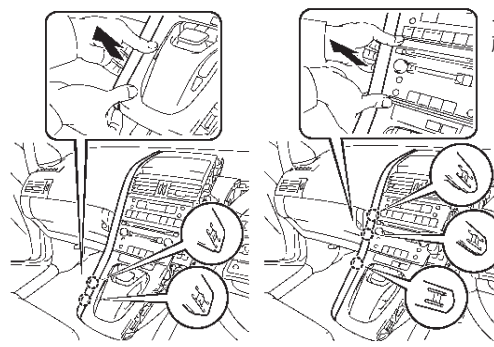
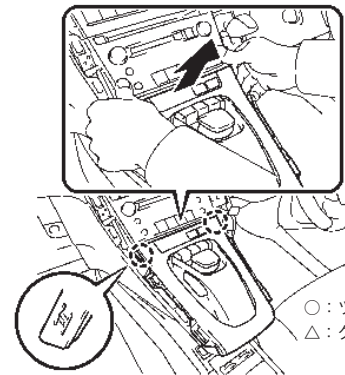


図4 リモートタッチ取り外し

リモートカバーの前方のツメのかん合 (2 か所) を取り外す。



○: ツメ位置
△: クリップ位置

後方のツメのかん合 (4 か所) クリップ (1 か所) を外す。裏側のコネクターを切り離し、リモートパネルを取り外す。

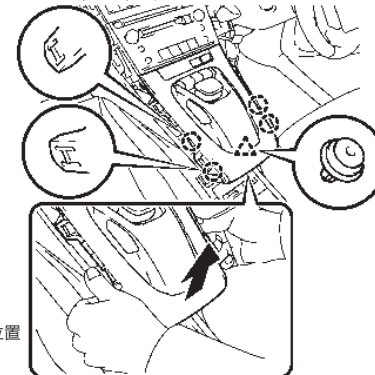
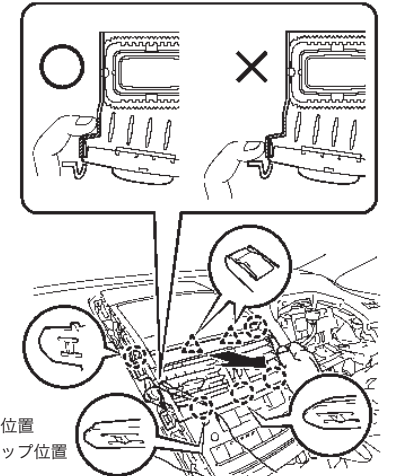


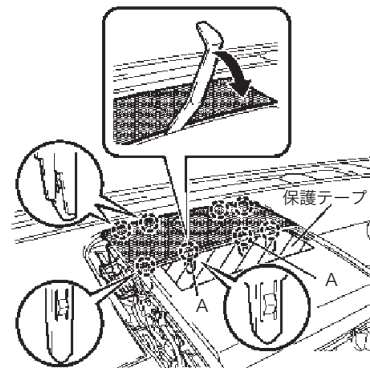
図5 インストパネル取り外し

リモートカバーの前方のツメのかん合 (4 か所)、クリップ (2 か所) を取り外す。
※パネルは薄いので、図のように指を掛けること。



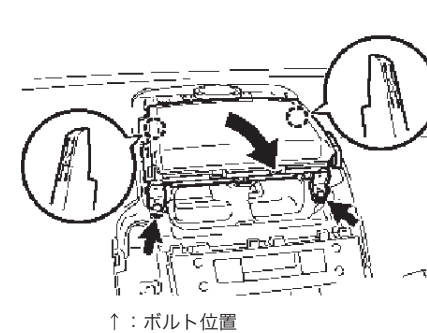
○: ツメ位置
△: クリップ位置

図6 クラスタパネル取り外し



図の位置に保護テープを貼る。A の 2 つのクリップはリムーバーでかん合を外す。パネルを上げのこり 6 個のクリップを外す。

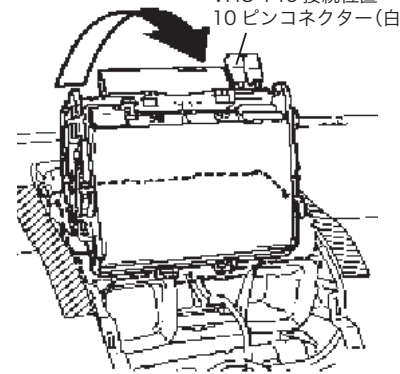
図7 ボルト取り外し



ボルト 2 本を外す。モニター奥のクリップ 2 か所を外す。

図8 ビデオ出力ハーネス接続位置

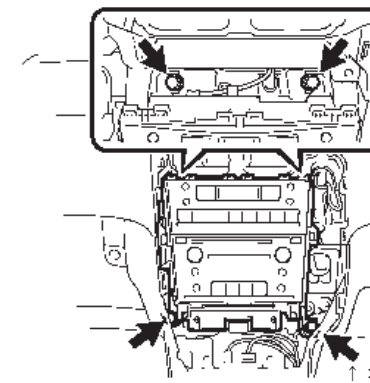
VHO-T46 接続位置
10ピンコネクター (白色)



モニターユニットを立ち上げます。(取り外しません) 図に示したコネクターに VHO-T46 を接続します。

図9 オーディオユニット取り外し (分配器の電源取得のために外します)

ボルト (4 本) を外す。



○: ツメ位置
□: ガイド位置

ユニットを手前に引きクリップのかん合を外す。裏側のコネクターを切り離しユニットを取り外す。

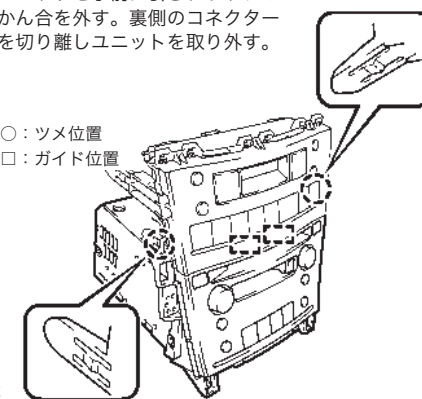


図10 分配器電源取得

(オーディオユニット裏側)

26ピンコネクター IG 電源位置 (映像分配器 赤線接続位置)

