



# VIDEO HARNESS INPUT

## ビデオ入力ハーネス

## 取付/取扱説明書



このたびはデータシステム製品をお買い上げいただき、誠にありがとうございます。  
この取扱説明書をよくお読みのうえ、正しくお使いください。その後大切に保管し、必要な時にお読みください。

### 内容物一覧(取り付け前に必ずご確認ください)

- ビデオ入力ハーネス × 1
- 結束バンド × 2
- 取付/取扱説明書(本書) × 1

#### ご相談窓口



サービス(技術的なお問い合わせ・修理受付)  
お電話 086-486-0442

【受付時間】月曜日～金曜日  
10:00～12:00 / 13:00～17:00  
(年末年始/祝日など、弊社休業日を除く)



メールでのお問い合わせ(PC)

<https://www.datasystem.co.jp/support/index.html>



製品取付・製品紹介動画サイト

<https://www.youtube.com/user/datasystem001/videos>



Data System 株式会社 データシステム

<https://www.datasystem.co.jp/>

■ [本社] 東京都新宿区新宿1-18-2 ■ [倉敷支社] 岡山県倉敷市神田1-1-11

本書は著作権法で保護されています。取扱(取付)説明書に記載の一部、または全部(デザイン含む)を(株)データシステムの許諾・許可なしに無断で転用・複製・改変・掲示・頒布・販売・出版などおこなうことを固く禁じます。

### 注意事項

本書には取り付け / 取り外し作業中の事故、または不適切な作業による車両損傷などにより、安全と信頼性が損なわれないよう守るべき項目を記載しています。ただし、これらの表記は起こり得るあらゆる現象に関して、すべて記載することはできないため、これらの記載事項さえ守れば良いという絶対的なものではないことを、あらかじめご承知おきください。



**危険**

#### 守らないと身体や財産に重大な被害が発生する可能性が高いもの

- 事故防止のため運転者は絶対に走行中TVを見ないで下さい。運転者は絶対に走行中にモニターや映像機器の操作を行わないでください。



**重要**

#### 本製品を取り付ける前に知っておいていただきたいこと

- 走行中、本製品に入力した映像は純正モニターに映りません。純正モニターに映したい場合は、弊社のTV-KITまたはTV-NAVI KITをご使用ください。
- 本製品はNTSC(525i)のビデオ信号(RCA ピン端子)に対応しています。
- トランク内に取り付けユニットが装着されている車両の場合には配線長が足りない場合があります。その際は延長ケーブルを別途ご購入ください。



**注意**

#### 守らないと車及び製品を破損、または故障させる恐れがあるもの

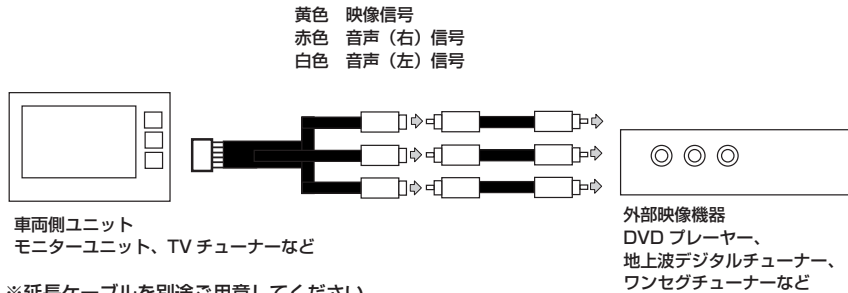
- 取り付け作業前に、必ずバッテリーマイナス端子を外して車両側の電源を遮断してください。電源を遮断しない状況での取り付けは、ショートや感電など重大事故につながります。  
※バッテリーマイナス端子を外す前に、消えると困るラジオのメモリー内容等をメモしておき、取り付け完了後に再入力してください。入力方法などについては、機器の取扱説明書をご参照ください。
- テレビモニター及びチューナー等を点検、修理に出される際には必ず本製品を取り外してください。本製品を含みアフターパーツ類を取り付けている場合、ディーラーによってはメーカー保証が受けられない場合があります。
- 本製品を使用、操作したことによって発生した、人身・物損事故の責任・補償は一切負いません。
- ユニット内のメディアはすべてイジェクトしてから、脱着作業を行ってください。
- コネクターを外すときは、コネクターの抜け防止爪をしっかり押し込み、まっすぐ引き抜いてください。コネクターを無理に引っ張りますと、車両側ユニット内の基板が破損するおそれがあります。
- 配線部分を引っ張ることは絶対にしないでください。断線、接触不良を引き起こすおそれがあります。
- コネクターを接続するときは、カチッと音がするまで奥まで確実に差し込んでください。
- 本製品は、必要に応じて配線部を結束バンドで固定して下さい。固定しないとコネクターの接触不良、配線の断線のおそれがあります。
- 本製品を取り付ける際は、ハーネスや配線がパネルやシートレール、ペダルなどに噛み込まれたり挟まれる可能性のある場所には絶対に設置しないでください。製品の破損やハーネス断線などのおそれがあります。
- 本製品の取り付けには専門知識が必要ですので、販売店または整備工場などに作業を依頼してください。
- 適合外の車両へ取り付けが発生したクレーム、事故、故障等に関する責任は弊社では一切負いません。あらかじめご了承ください。

## 取付方法

**重要** 品番ごとの説明書も合わせてご確認ください。また車種ごとの詳細な取付説明書はご用意しておりませんので、適合表の取付ユニット場所を参考に取付作業を行ってください。パネルの外し方は車両販売店などでご確認ください。

1. バッテリーのマイナス端子を外します。
2. 取付場所がモニター裏の場合は、パネル類を外しモニター本体を外します。(図1参照)
3. 取付場所がTVチューナーの場合は、チューナーを探します。必要に応じて内装材などを外します。(図2参照)
4. モニター、TVチューナーのコネクター(通常、空きコネクターになっています)にビデオ入力ハーネスを接続します。(コネクターピン数は適合表を参照)
5. ビデオ入力ハーネスのRCAコード(ピンジャック)をDVDプレーヤーなどの映像機器と接続します。(黄色のジャックが映像信号、赤色が音声(右)信号、白色が音声(左)信号)。モニターが動作する状態にしてバッテリーマイナス端子を接続します。
6. モニターのタッチパネルで「ビデオ」(「VIDEO」,「VTR」)を選択、あるいはTVスイッチを押してビデオに切り替えます。
7. 映像機器を作動させてモニターに映るか、音声がでるか確認します。動作テストの際は映像、音声のすべての信号を入力して確認して下さい。映像のみ(あるいは音声のみ)の場合は動作しない場合があります。
8. 映らない場合はモニター裏の接続、プレーヤーの接続などを確認します。
9. 3つのRCAコード(ピンジャック)を取り回して、取り外したパネル類を元に戻し取付作業は終了です。

## 接続概要図



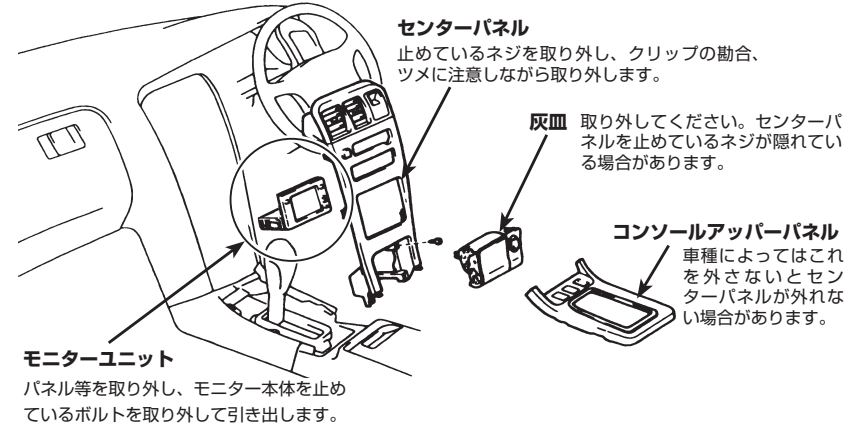
※延長ケーブルを別途ご用意してください。

## 画面を「ビデオ」モードにするには

ビデオ入力ハーネスを接続すると画面のタッチパネルに「ビデオ」、「VIDEO」、「VTR」という表示が出るようになります。この表示に触れて画面をビデオにします。  
(※車種によって操作が異なる場合もあります。車種別の「取付説明書」、または車両モニターの説明書をご覧ください)



## 図1 パネル類取り外し、モニター取り外し



## 図2 取付ユニット位置図

- ①運転席下
- ②アクセルペダル上
- ③助手席下
- ④助手席足左下
- ⑤センターコンソール下
- ⑥トランクルーム右
- ⑦トランクルーム右下
- ⑧トランクルーム中央奥
- ⑨トランクルーム左
- ⑩トランクルーム左下
- ⑪サードシート下
- ⑫天井後部右

