

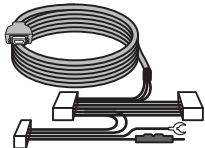

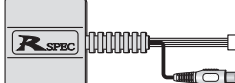
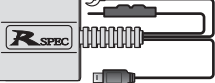

# ビデオ出力コンバーター 取付/取扱説明書

## VCO-H63

- このたびはデータシステム製品をお買い上げいただき、誠にありがとうございます。
- この取扱説明書と保証書をよくお読みのうえ、正しくお使いください。その後大切に保管し、必要な時にお読みください。
- 保証書は「お買い上げ日・販売店名」などの記入を必ず確かめ、販売店からお受け取りください。

**メーカーオプション、ディーラーオプションの後席用モニター装着車には本製品を使用できません。**

### 内容物一覧(取り付け前に必ずご確認ください)

- ビデオ出力ハーネス ×1 
- ダウンコンバーター ×1 
- ビデオアダプター ×1 
- 電源アダプター ×1 
- D端子(オス)→コンポーネント変換ケーブル ×1 
- ビデオケーブル(3m) ×2
- E-クランプ ×2
- 両面テープ ×2
- 結束バンド ×5
- 保証書&ユーザー保証登録カード ×1
- 取付/取扱説明書(本書) ×1

### ご相談窓口

サービス(技術的なお問い合わせ・修理受付) **お電話 086-486-0442** 【受付時間】月曜日～金曜日  
10:00～12:00 / 13:00～17:00  
(年末年始/祝日など、弊社休業日を除く)

メールでのお問い合わせ(PC) <https://www.datasystem.co.jp/support/index.html>

製品取付・製品紹介動画サイト <https://www.youtube.com/user/datasystem001/videos>

 **Data System 株式会社 データシステム**

<https://www.datasystem.co.jp/>

■[本社] 東京都新宿区新宿1-18-2 ■[倉敷支社] 岡山県倉敷市神田1-1-11

本書は著作権法で保護されています。取扱(取付)説明書に記載の一部、または全部(デザイン含む)を(株)データシステムの許諾・許可なしに無断で転用・複製・改変・掲示・頒布・販売・出版などおこなうことを固く禁じます。

### 注意事項の定義について

注意事項は「**危険**」、「**注意**」、「**警告**」、「**重要**」に区分しており、それぞれ次の意味をあらわします。

<b>危険</b>	守らないと、死亡や重傷などの重大な結果に結びつく可能性が高いもの
<b>注意</b>	守らないと、車両および製品を破損、または故障させるおそれがあるもの
<b>警告</b>	守らないと、法律に違反するおそれがあるもの
<b>重要</b>	本製品を使用する上で知っておいていただきたいこと

### 注意事項

本製品は日本仕様車専用で設計されています。故障や事故などの原因となりますので、海外仕様車への取り付けは絶対におこなわないでください。また、日本国外での取り付け、販売および使用を禁止しています。日本国外で使用されたとしても、弊社は一切の責任・保証を負いません。

#### 危険

- 取り付け作業前に、必ずバッテリーマイナス端子を外して車両側の電源を遮断してください。電源を遮断しない状況での取り付けは、ショートや感電など重大事故につながります。
- シートレールやペダルなどに噛み込まれたり、挟まれる可能性のある場所など、運転に支障をきたす場所には本製品を絶対に設置しないでください。

#### 注意

- 本製品の取り付けには専門知識が必要です。製品の取り付けは販売店や整備工場などにご依頼ください。
- 本体を直射日光が当たる場所やヒーターの温風が直接当たる場所・高温・多湿になる場所には設置しないでください。故障や誤動作・ノイズ発生などの原因になります。
- 本製品の取り付け前に、音楽ディスク・地図ディスクなどをユニットから取り出してください。
- コネクターを外す際は、コネクターの抜け防止爪をしっかり押し込み、まっすぐ引き抜いてください。コネクターを無理に引っ張ると、コネクターやユニットが破損するおそれがあります。
- 配線部分は絶対に引っ張らないでください。断線、接触不良を引き起こすおそれがあります。
- コネクターを接続するときは、奥まで(カチッと音がするまで)確実に差し込んでください。
- 本製品を取り付ける際、必要に応じて配線を結束バンドで固定してください。固定しないとコネクターが接触不良を起こしたり、配線が断線するおそれがあります。
- ナビを点検・修理に出す際は、必ず本製品を取り外してください。アフターパーツ類(本製品を含む)を取り付けている場合、メーカー保証の対象外となることがあります。

#### 警告

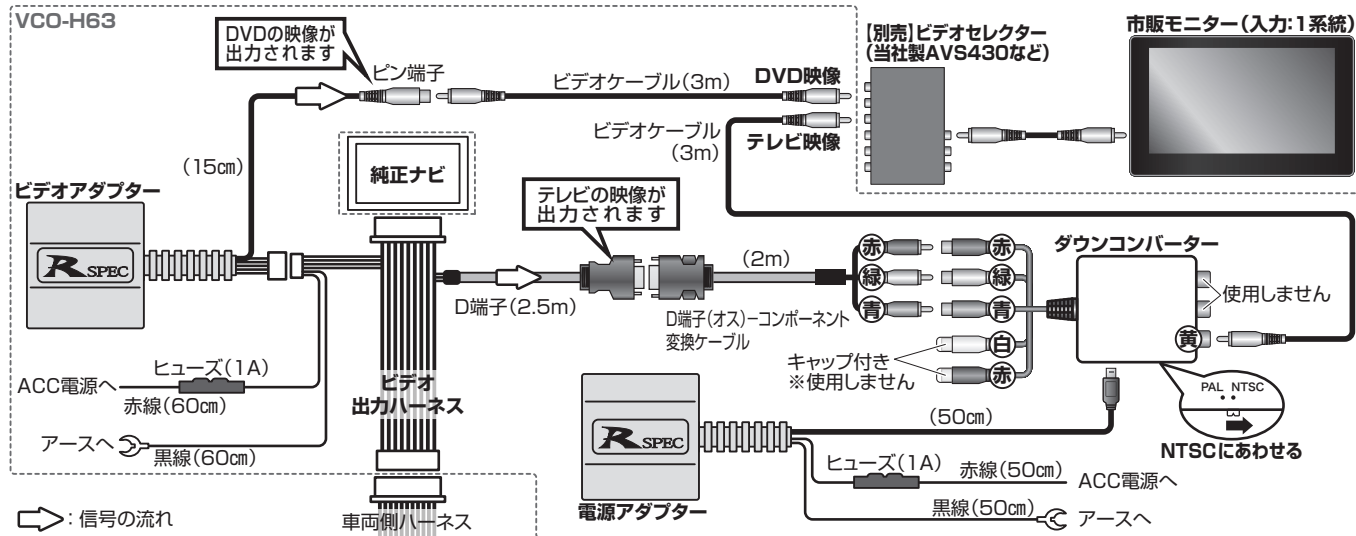
- 運転者が走行中にテレビを見ることは、道路交通法の安全運転義務違反となり、処罰の対象となります。運転者は安全上、走行中絶対にテレビを見ないでください。罰金・減点などの責務に関して、弊社では一切責任を負いません。

#### 重要

- 本製品は走行中でも映像を出力していますが、純正モニターは走行中に映像が映りません。これは車両の仕様によるものです。走行中に純正モニターで映像を楽しみたい場合は、弊社のTV-KITまたはTV-NAVI KITをご使用ください。
- バッテリーマイナス端子を外す前に、オーディオ機器などの設定内容をメモしておき、取り付け完了後に再入力してください。入力方法については機器の取扱説明書をご参照ください。
- ケーブルの長さが足りない場合は、延長ケーブルを別途ご用意ください。
- 適合外の車両へ取り付けが発生したクレーム、事故、故障などに関して、弊社は一切責任を負いません
- 本製品を使用、操作したことによって発生した、人身・物損事故の責任・補償は一切負いません。
- HDMI端子(車両のオプション装備)に入力した映像は、出力できません。

## 接続概要図

### ●入力1系統のモニターに接続する場合(ビデオセレクターが別途必要です)



●映像の切り替えは、ビデオセレクター側でおこなってください。

#### 当社製ビデオセレクター「AVS430」を使用する場合

AVS430別売品の切替スイッチ[TSW02]が必要です。別途ご用意ください。

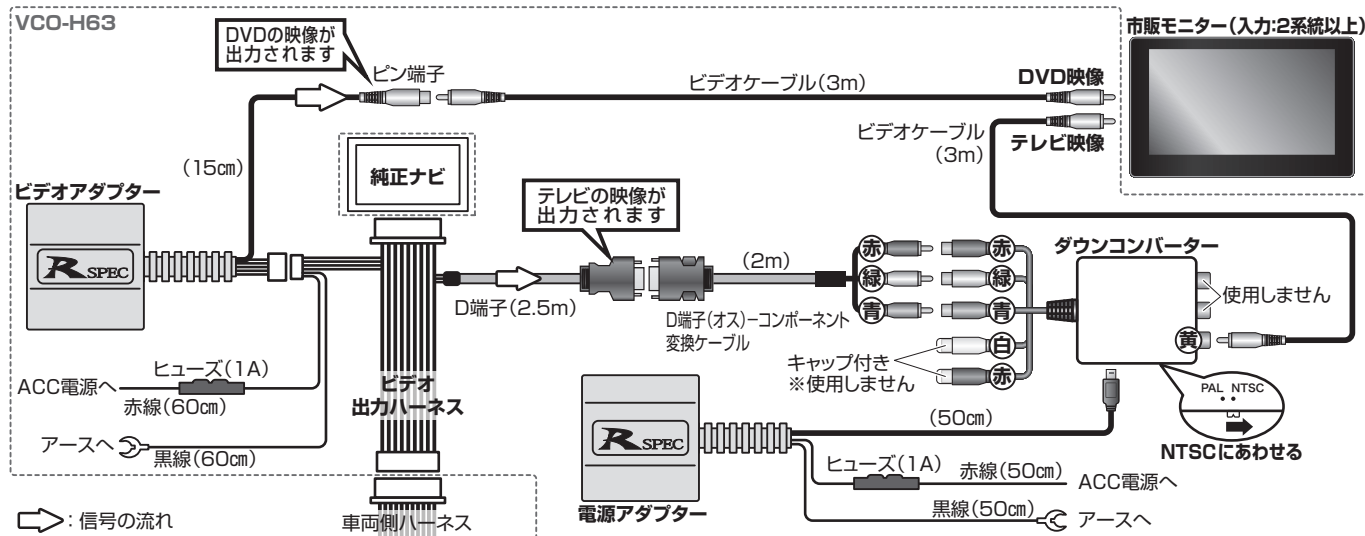
#### ！重要

●ダウンコンバーターのピンプラグ(赤・白)のキャップは取り外さないでください。

#### DVD映像が白黒に映る場合

ビデオセレクターの映像選択が「DVD映像」になっているか確認してください。「テレビ映像」を選択した状態でDVDを再生すると、白黒の映像になります。

### ●入力2系統以上あるモニターに接続する場合



●映像の切り替えは、モニター側でおこなってください。

#### ！重要

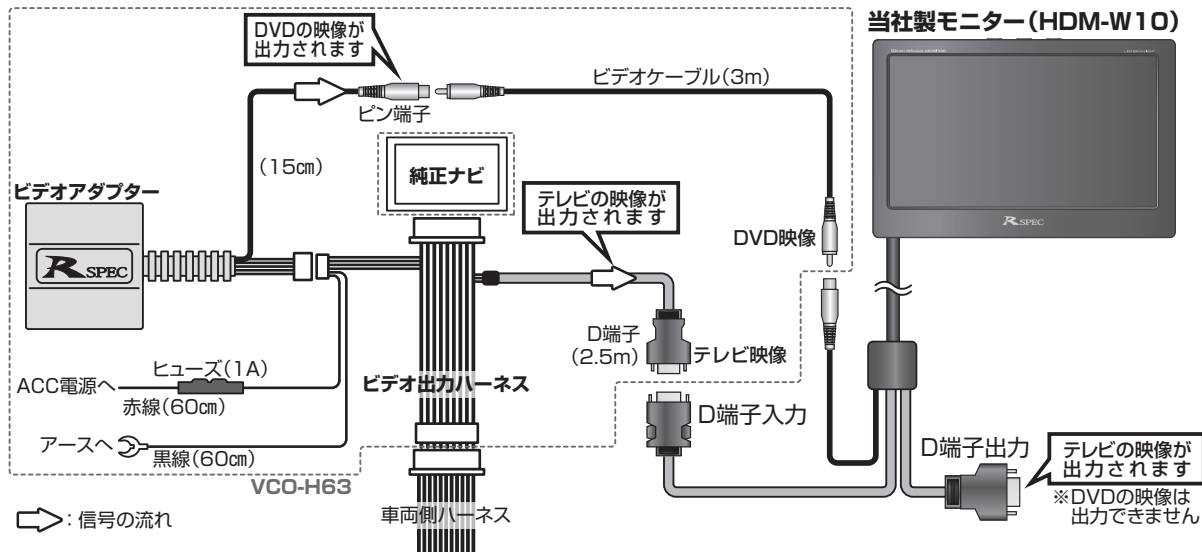
●ダウンコンバーターのピンプラグ(赤・白)のキャップは取り外さないでください。

#### DVD映像が白黒に映る場合

モニターの映像選択が「DVD映像」になっているか確認してください。「テレビ映像」を選択した状態でDVDを再生すると、白黒の映像になります。

## 接続概要図

### ●当社製モニター(HDM-W10)に接続する場合



- ダウンコンバーター、電源アダプター、D端子(オス) - コンポーネント変換ケーブルは使用しません。
- 映像の切り替えは、HDM-W10側でおこなってください。
- HDM-W10のD端子出力にはテレビの映像が出力されます。\*DVDの映像は出力できません。

## 製品仕様

### 電源アダプター

電源電圧	DC12V
出力電圧	DC5V
ヒューズ	1A

### ダウンコンバーター

入力端子	RCA端子(コンポーネント信号)×1系統
出力端子	RCA端子(コンボジット信号)×1系統
本体外形寸法	W61×H54×D20mm(突起部除く)
電源電圧	DC5V
消費電流	最大約150mA
アナログ出力	NTSC/PAL選択

### ビデオアダプター

電源電圧	DC12V
ヒューズ	1A
消費電流	約40mA

## オデッセイ / オデッセイアブルート / オデッセイハイブリッド

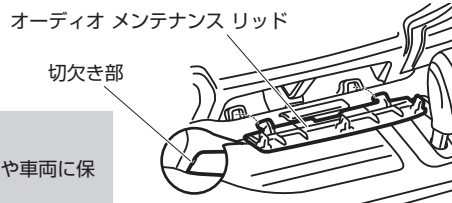
リアエンターテインメントシステム(メーカーオプション)装着車、 リア席モニター(ディーラーオプション)装着車は除く	RC1・2 RC4	H25.11~ H28.2~
--	--------------	-------------------

### 1. バッテリーマイナス端子取り外し

**注意** イグニッションスイッチをOFFにした後、5分以上経過してからバッテリーのマイナス端子を外してください。

### 2. オーディオ メンテナンス リッド取り外し

切欠き部にマイナスドライバーを差し込み、オーディオ メンテナンス リッドを取り外します。



**注意**  
●傷がつかないように、マイナスドライバーや車両に保護テープを使用してください。

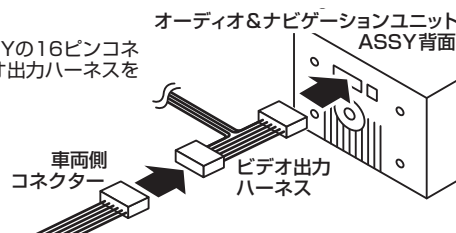
### 3. オーディオ&ナビゲーションユニットASSY取り外し

下側にあるボルトを2本取り外してオーディオ&ナビゲーションユニットASSYを引き出します。コネクターを外し、オーディオ&ナビゲーションユニットASSYを取り外します。



### 4. ビデオ出力ハーネス取り付け

オーディオ&ナビゲーションユニットASSYの16ピンコネクターと車両側コネクターとの間に、ビデオ出力ハーネスを割り込ませます。

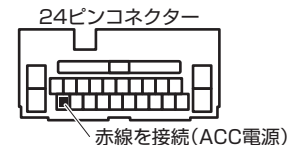


### 5. 赤線(ACC線)接続

オーディオ&ナビゲーションユニットASSYの24ピンコネクターから電源を取得します。付属のE-クランプを使用し、ビデオ出力ハーネスと電源アダプターの赤線を、ACC電源線に接続します。

**注意** 接続前に必ずテスターで確認してください。

コネクターの端子位置は右図の矢印の方向からコネクターを見た図です



#### E-クランプのつかいかた

1. 本製品の配線を奥まで挿入します。
2. ペンチを使用して、フタがロックするまでしっかりと押し込みます。
3. 接続する配線を挿入します。
4. ペンチを使用して、フタがロックするまでしっかりと押し込みます。

### 6. 黒線(アース線)の接続

ビデオ出力ハーネスと電源アダプターの黒線を、車両のボディーアースに接続します。

**注意** ボディーアースされているか、必ずテスターで確認してください。



### 7. 配線の接続

接続概要図を参照し、ビデオアダプターや電源アダプターなどを接続し、動作テストが可能な程度に車両を復元します。

### 8. バッテリーマイナス端子取り付け

バッテリーのマイナス端子を取り付けます。

### 9. 動作確認

ナビにテレビやDVDの映像を表示させ、接続したモニターにも映像が映るか確認します。映らない場合は、製品の接続状況を確認してください。

## ステップワゴン / ステップワゴン スパーダ

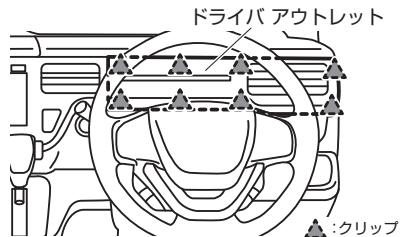
ステップワゴン	RP1・2	H27.4~
ステップワゴン スパーダ	RP3・4	H27.4~

### 1. バッテリーマイナス端子取り外し

**注意** イグニッションスイッチをOFFにした後、5分以上経過してからバッテリーのマイナス端子を外してください。

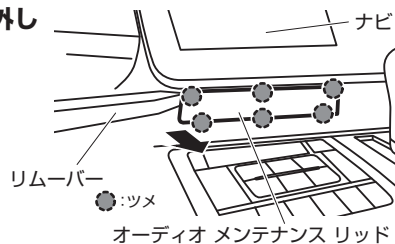
### 2. ドライバ アウトレット取り外し

クリップを浮かせ、ドライバ アウトレットを取り外します。



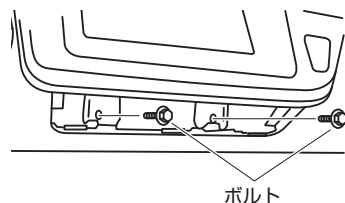
### 3. オーディオ メンテナンス リッド取り外し

ナビ下のオーディオ メンテナンス リッドを取り外します。図の位置にリムーバーを差し込んで外します。



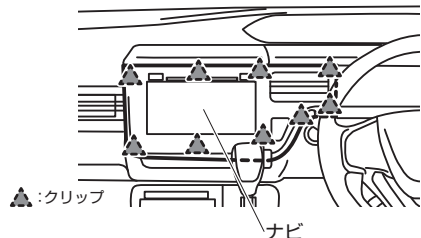
### 4. ナビ取り外し(1)

ナビ下のボルトを取り外します。



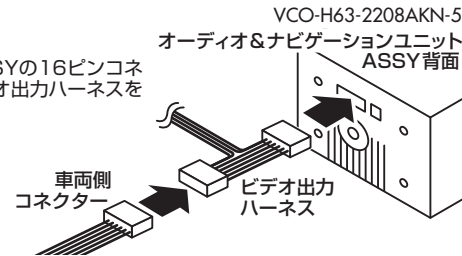
### 5. ナビ取り外し(2)

クリップを浮かせ、パネルごとナビを取り外します。



### 6. ビデオ出力ハーネス取り付け

オーディオ&ナビゲーションユニットASSYの16ピンコネクタと車両側コネクタとの間に、ビデオ出力ハーネスを割り込ませます。



### 7. 赤線 (ACC線) 接続

オーディオ&ナビゲーションユニットASSYの24ピンコネクタから電源を取得します。付属のE-クランプを使用し、ビデオ出力ハーネスと電源アダプターの赤線を、ACC電源線に接続します。

**注意** 接続前に必ずテスターで確認してください。

コネクタの端子位置は右図の矢印の方向からコネクタを見た図です



### E-クランプのつかいかた

1. 本製品の配線を奥まで挿入します。
2. ペンチを使用して、フタがロックするまでしっかりと押し込みます。
3. 接続する配線を挿入します。
4. ペンチを使用して、フタがロックするまでしっかりと押し込みます。

### 8. 黒線 (アース線) の接続

ビデオ出力ハーネスと電源アダプターの黒線を、車両のボディーアースに接続します。

**注意** ボディーアースされているか、必ずテスターで確認してください。



### 9. 配線の接続

接続概要図を参照し、ビデオアダプターや電源アダプターなどを接続し、動作テストが可能な程度に車両を復元します。

### 10. バッテリーマイナス端子取り付け

バッテリーのマイナス端子を取り付けます。

### 11. 動作確認

ナビにテレビやDVDの映像を表示させ、接続したモニターにも映像が映るか確認します。映らない場合は、製品の接続状況を確認してください。