

## テレビキット 車種別分解手順

### ●標準装備&メーカーオプションナビ

#### MAZDA3

8.8インチWVGAセンターディスプレイ&コマンドコントロール(タッチパッド機能) +CD/DVDプレーヤー+地上デジタルTVチューナー(フルセグ)装着車 6BA-BP5P/5BA-BPFP/3DA-BP8P R1.5~R5.5

#### CX-30

8.8インチセンターディスプレイ&コマンドコントロール(タッチパッド機能) +CD/DVDプレーヤー+地上デジタルTVチューナー(フルセグ)装着車 5BA-DMEP/3DA-DM8P R1.10~R5.10

- 注意**
- TVKITをオンに切り替えた時は一時的にナビゲーションの自車位置が停止します。
  - TVKITオン(走行中にTV/DVDなどの映像が表示できる状態)では、GPSのみの測位となるためナビゲーションの自車位置が一時的に停止(トンネル内等)したり多少のずれが発生することがあります。
  - アクティブドライビングディスプレイに表示される道路交通標識はナビゲーションと連携しているため、自車位置が不正確な間は表示も不正確となります。

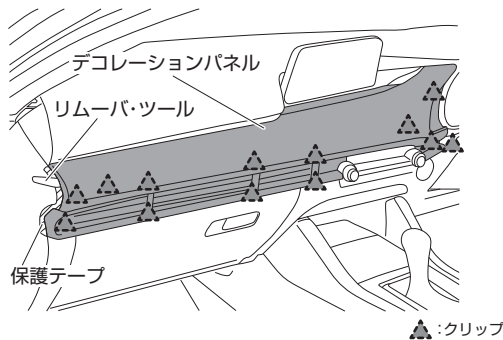
### 1. バッテリー マイナス端子取り外し

**注意** イグニッションスイッチをOFFにした後、5分以上経過してからバッテリーのマイナス端子を外してください。

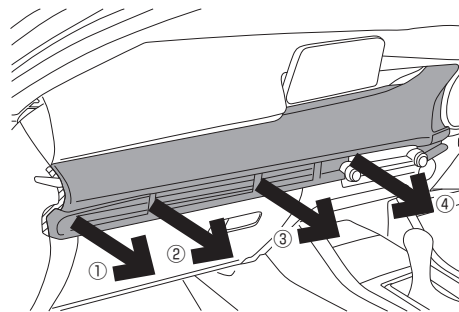
**必ずバッテリーのマイナス端子を外してください。外さずに作業すると、本製品が故障するおそれがあります。**

### 2. デコレーションパネル取り外し

保護テープを貼った後に、リムーバ・ツールを利用してクリップを取り外します。



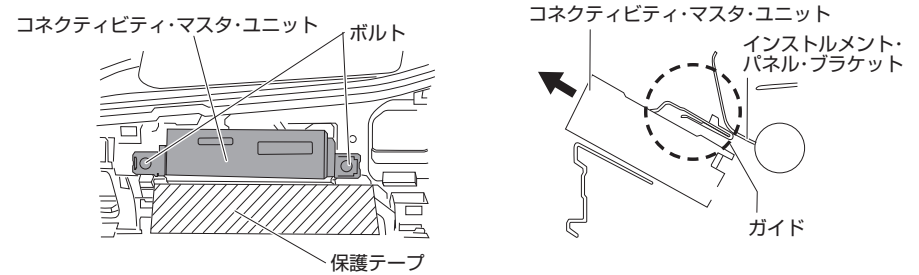
①・②・③・④の順にクリップを取り外して、助手席側デコレーションパネルを取り外します。



▲:クリップ

### 3. コネクティビティ・マスタ・ユニット取り外し

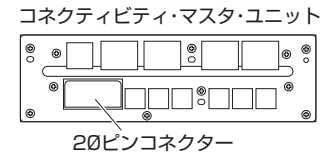
ボルトを外し、ガイドを抜きながらコネクティビティ・マスタ・ユニットを手前に引き出します。



**注意** コネクティビティ・マスタ・ユニットを無理に引っ張って、ハーネスの断線やコネクタの破損が起きないように、注意して作業を行ってください。

### 4. コネクタ取り付け

コネクティビティ・マスタ・ユニットの20ピンコネクタに接続ハーネスを割り込ませます。



### 5. 本体取り付け

接続ハーネスのコネクタを本体に取り付けます。

### 6. バッテリー マイナス端子取り付け

## テレビキット 車種別分解手順

### ●標準装備&メーカーオプションナビ

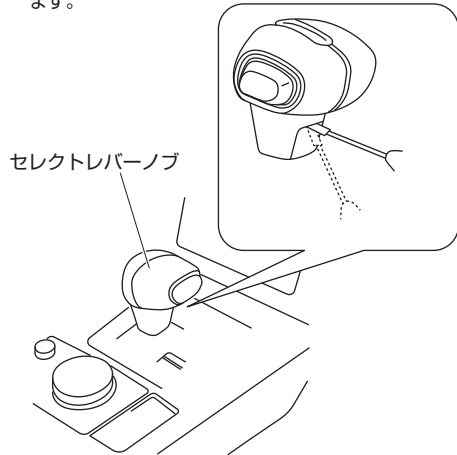
#### MX-30

8.8インチWVGAセンターディスプレイ&コマンダーコントロール(タッチパッド機能) DREJ3P / DRH3P / DR8V3P R2.10~

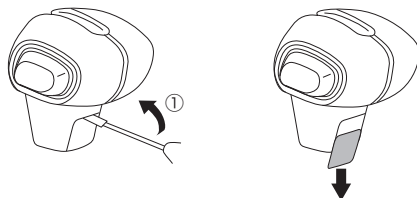
- 注意**
- TVKITをオンに切り替えた時は一時的にナビゲーションの自車位置が停止します。
  - TVKITオン(走行中にTV/DVDなどの映像が表示できる状態)では、GPSのみの測位となるためナビゲーションの自車位置が一時的に停止(トンネル内等)したり多少のずれが発生することがあります。
  - アクティブドライビングディスプレイに表示される道路交通標識はナビゲーションと連携しているため、自車位置が不正確な間は表示も不正確となります。

#### 1. セレクトレバー カバー取り外し

- 1-1. 車両を水平な場所に置き、パーキングブレーキを確実に作動させて前輪と後輪に輪止めをします。エンジンスイッチをONにします
- 1-2. セレクトレバーをDレンジに切り替えてエンジンスイッチをOFFにします
- 1-3. セレクトレバーノブの切り欠き部に工具を差し込みます。

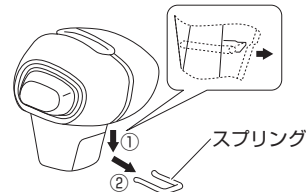


- 1-4. ①の方向に工具を動かし、カバーをスライドさせて取り外します。

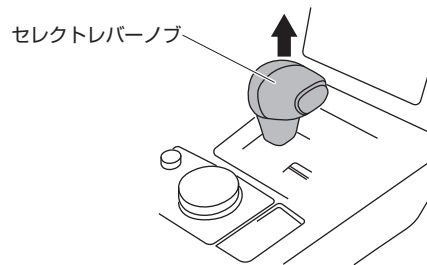


#### 2. セレクトレバー ノブ取り外し

- 2-1. スプリングを①の方向に押し下げながら、②の方向に取り外します。



- 2-2. セレクトレバーノブを取り外します。



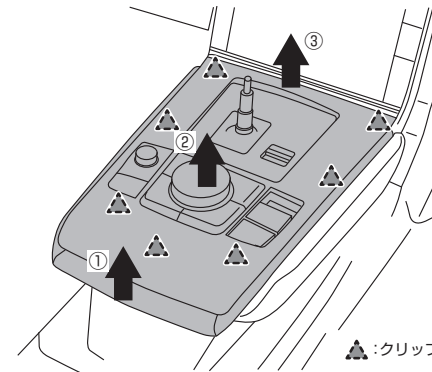
#### 3. バッテリー マイナス端子取り外し

- 注意** イグニッションスイッチをOFFにした後、5分以上経過してからバッテリーのマイナス端子を外してください。

**必ずバッテリーのマイナス端子を外してください。外さずに作業すると、本製品が故障するおそれがあります。**

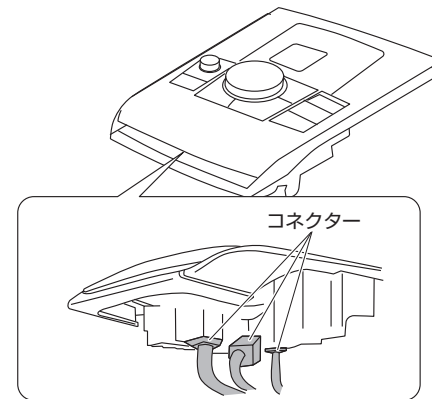
#### 4. セレクトレバー ノブ取り外し

- 4-1. シフト・パネルを①・②・③の順に動かし、クリップを外します。



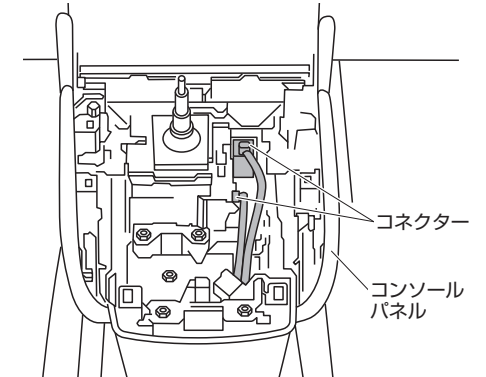
- 4-2. コネクターを取り外します。

- 4-3. シフト・パネルを取り外します。



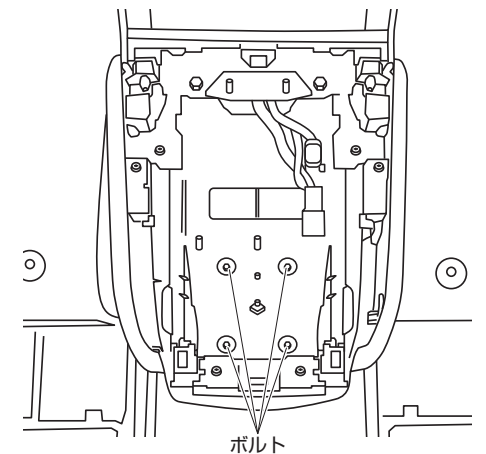
#### 5. コンソール・パネル コネクター取り外し

コネクターを取り外します。



#### 6. コンソール・パネル ボルト取り外し

ボルト4本を取り外します。



## テレビキット 車種別分解手順

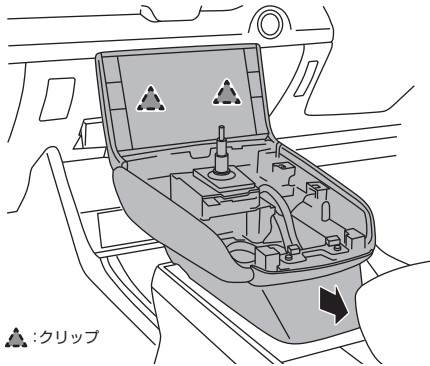
### ●標準装備&メーカーオプションナビ

#### MX-30

8.8インチWVGAセンターディスプレイ&amp;コマンダーコントロール(タッチパッド機能) DREJ3P / DRH3P / DR8V3P R2.10~

#### 7. コンソール・パネル取り外し

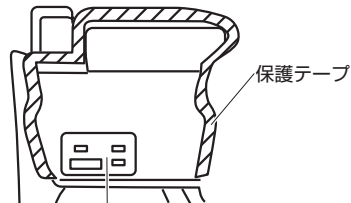
コンソールパネルを図の方向に動かし、クリップを外して取り外します。



▲:クリップ

#### 8. フロント・コンソール・アッパ・パネル取り外し

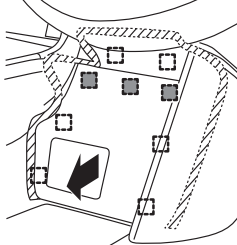
8-1. フロント・コンソール・アッパ・パネルの外周に保護テープを貼ります。



保護テープ

フロント・コンソール・アッパ・パネル

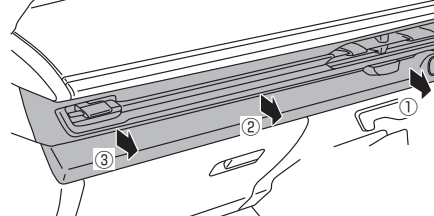
8-2. 図に示す矢印の方向に動かし、コンソール・アッパ・パネルを取り外します。



■:フック

#### 9. 助手席側デコレーションパネル取り外し

9-1. 助手席側デコレーションパネルを①・②・③の順に動かし、クリップを外します。



9-2. ハザード・スイッチコネクタとプッシュ・ボタン・スタート・コネクタを外し、助手席側デコレーションパネルを取り外します。

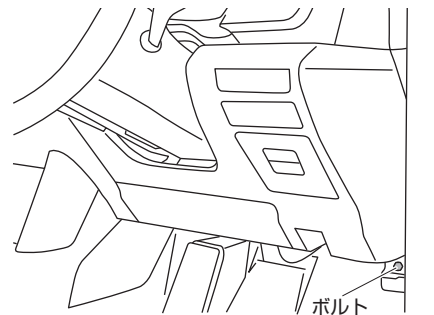
#### 10. 運転席側ロア・パネル取り外し

10-1. ウェザーストリップをめくります。



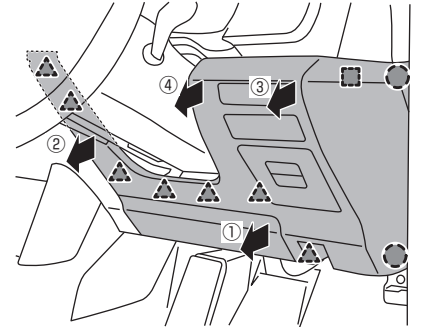
ウェザーストリップ

10-2. ボルトを外します。



ボルト

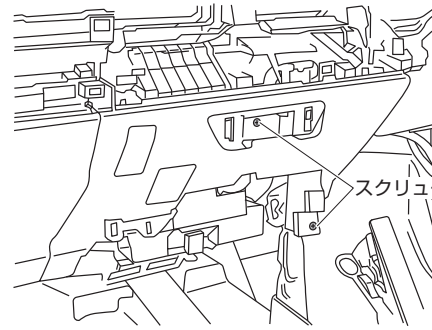
10-3. ①・②・③・④の順に動かして運転席側ロア・パネルを取り外します。



●:ツメ ▲:クリップ ■:フック

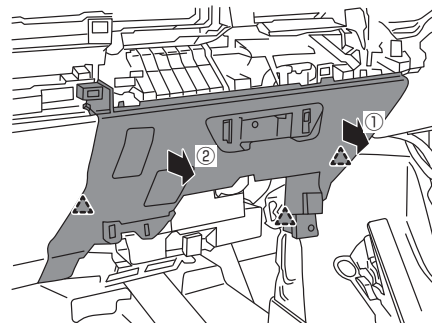
#### 11. センター・ロア・パネル取り外し

11-1. スクリューを外します。



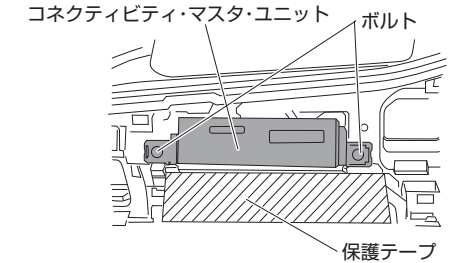
スクリュー

11-2. ①・②の順に動かしてセンター・ロア・パネルの上部のかん合を外します。

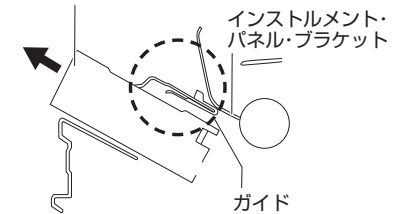


#### 12. コネクティビティ・マスタ・ユニット取り外し

ボルトを外し、ガイドを抜きながらコネクティビティ・マスタ・ユニットを手前に引き出します。



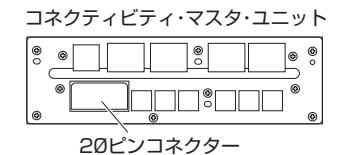
コネクティビティ・マスタ・ユニット



**⚠ 注意** コネクティビティ・マスタ・ユニットを無理に引っ張って、ハーネスの断線やコネクタの破損が起きないように、注意して作業を行ってください。

#### 13. コネクタ取り付け

コネクティビティ・マスタ・ユニットの20ピンコネクタに接続ハーネスを割り込ませます。



20ピンコネクタ

#### 14. 本体取り付け

接続ハーネスのコネクタを本体に取り付けます。

#### 15. バッテリー マイナス端子取り付け

## テレビキット 車種別分解手順

### ●標準装備&メーカーオプションナビ

CX-5		
8.8インチ/10.25インチ センターディスプレイ マツダコネクト+メーカーオプション(地デジチューナー装着車)	KFEP / KF5P / KF2P	R2.12~
CX-8		
8.8インチ/10.25インチ センターディスプレイ マツダコネクト+メーカーオプション(地デジチューナー装着車)	KG2P / KG5P	R2.12~R5.12

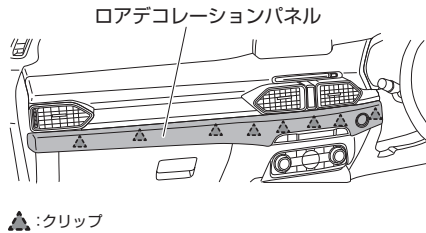
#### 1. バッテリー マイナス端子取り外し

**注意** イグニッションスイッチをOFFにした後、5分以上経過してからバッテリーのマイナス端子を外してください。

**必ずバッテリーのマイナス端子を外してください。  
外さずに作業すると、本製品が故障するおそれがあります。**

#### 2. ロアデコレーションパネル取り外し

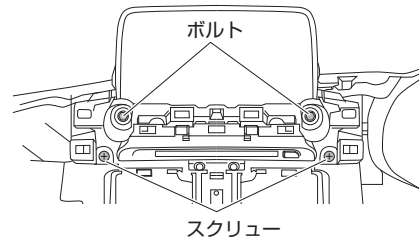
クリップを浮かせ、ロアデコレーションパネルを取り外します。



▲:クリップ

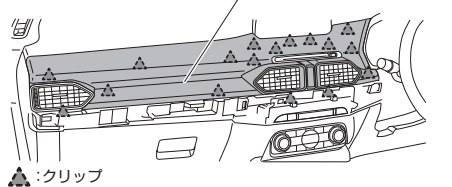
#### 4. センターディスプレイ周辺ボルト・スクリュー取り外し

センターディスプレイ両脇のボルト、スクリューを取り外します。



#### 3. アッパーデコレーションパネル取り外し

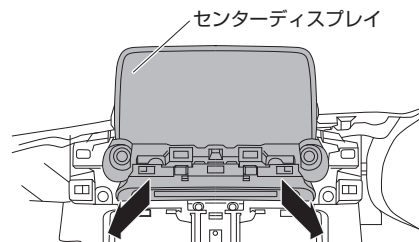
クリップを浮かせ、アッパーデコレーションパネルを取り外します。



▲:クリップ

#### 5. センターディスプレイ取り外し

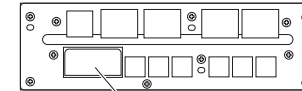
センターディスプレイを手前に引き出します。  
コネクターを外してから、センターディスプレイを取り外します。



#### 6. コネクター取り付け

コネクティビティマスターユニットの20ピンコネクターにメインハーネスを割り込ませます。

コネクティビティ・マスター・ユニット



20ピンコネクター

#### 7. 本体取り付け

メインハーネスのコネクターを本体に取り付けます。

#### 8. バッテリー マイナス端子取り付け

## テレビキット 車種別分解手順

### ●標準装備&メーカーオプションナビ

CX-3			
CX-3	コネクティッドサービス対応マツダコネク+ 8.8インチディスプレイ装着車	DKLAY / DKLFY / DK8AY / DK8FY	R6.2~
マツダ2			
マツダ2	コネクティッドサービス対応8.8インチディスプレイ 装着車	DJ5FS / 5AS / LAS / LFS	R5.12~

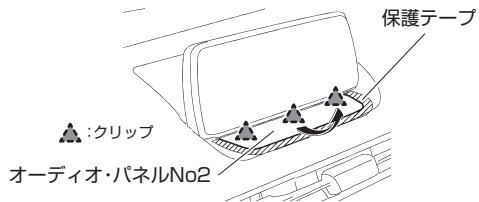
#### 1. バッテリー マイナス端子取り外し

**注意** イグニッションスイッチをOFFにした後、5分以上経過してからバッテリーのマイナス端子を外してください。

**必ずバッテリーのマイナス端子を外してください。  
外さずに作業すると、本製品が故障するおそれがあります。**

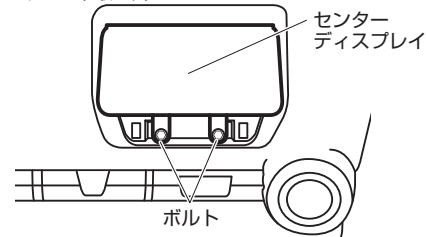
#### 2. オーディオ・パネルNo2取り外し

保護テープを貼り付けます。クリップを浮かせ、オーディオ・パネルNo2を取り外します。



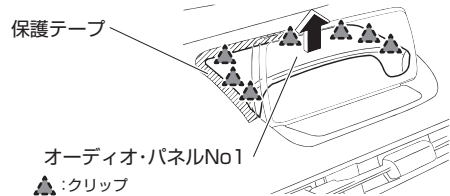
#### 4. センターディスプレイ取り外し(1)

ボルトを2本取り外します。



#### 3. オーディオ・パネルNo1取り外し

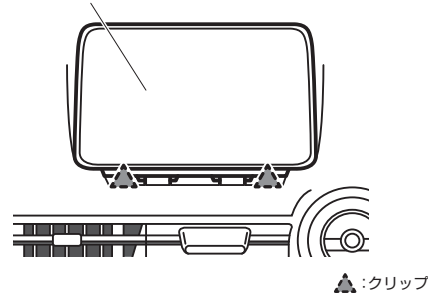
保護テープを貼り付けます。クリップを浮かせ、オーディオ・パネルNo1を取り外します。



#### 5. センターディスプレイ取り外し(2)

センターディスプレイを上方向に引いてクリップを浮かせ、センターディスプレイを取り外します。

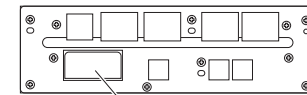
センターディスプレイ  
(コネクティビティマスターユニットが一体)



#### 6. コネクター取り付け

コネクティビティマスターユニットの20ピンコネクターにメインハーネスを割り込ませます。

コネクティビティ・マスター・ユニット



20ピンコネクター

#### 7. 本体取り付け

メインハーネスのコネクターを本体に取り付けます。

#### 8. バッテリー マイナス端子取り付け