

### ●標準装備&メーカーオプションナビ

NX		
NX250	AAZA20・25	R3.11~
NX350	TAZA25	R3.11~
NX350h	AAZH20・25	R3.11~
NX450h+	AAZH26	R3.11~

#### ⚠️ 注意 取り付けを始めるまえに

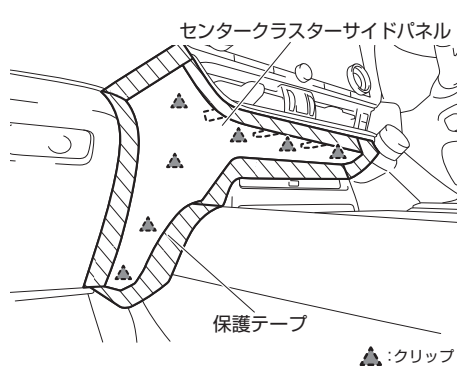
- イグニッションスイッチをOFFにした後、6分程度ナビゲーションが動作しています。6分以上経過してから、バッテリーのマイナス端子を外してください。
- バッテリーのマイナス端子を外す前に必ず下記の設定を確認・変更してください。
  - 【セキュリティロック】  
設定がオンの場合、バッテリーのマイナス端子再接続後にパスワードの入力が必要となります。設定をオフに変更するか、再接続後に車両使用者様に解除をご依頼ください。  
⚙️→セキュリティ→セキュリティロック
  - 【ACCカスタマイズ】  
イグニッションスイッチOFF後もモニター画面の表示が継続する場合は、設定をオンに変更してください。  
⚙️→車両カスタマイズ→ACCカスタマイズ

#### ❗️ 重要 TVKITオン時の注意事項

- TVKITがオンの時はナビゲーションの自車位置が不正確になるため、位置情報を使った機能は使用できません。位置情報を使った機能を使用する際はTVKITをオフに切り替えてからしばらく走行し、ナビゲーションの自車位置が復帰してからご使用ください。
  - 【位置情報を使った機能例】
  - ・目的地設定時のルート案内(画面・音声)
  - ・G-Linkの検索・案内サービス

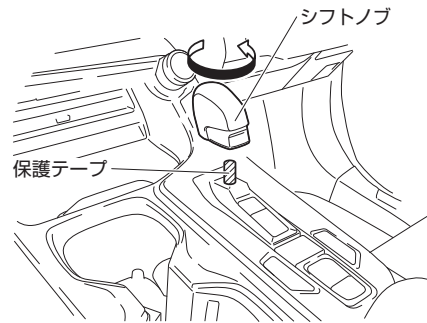
#### 1. センタークラスターサイドパネル取り外し

クリップのかんごうを外し、センタークラスターサイドパネルを取り外す。



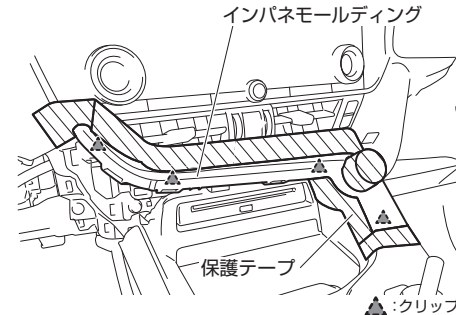
#### 2. シフトノブ取り外し

下図のように回し、シフトノブを取り外す。



#### 3. インパネモールディング取り外し

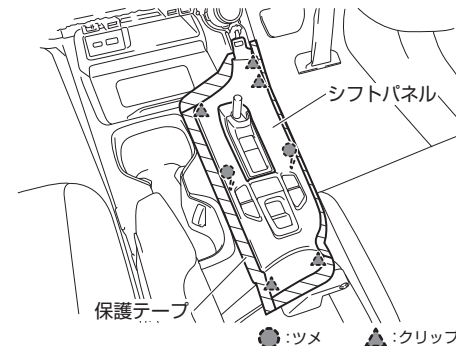
クリップのかんごうを外し、インパネモールディングを取り外す。



●[DRIVE MODE]スイッチは外れません。

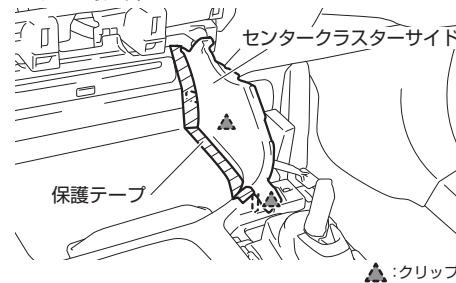
#### 4. シフトパネル取り外し

クリップとツメのかんごうを外し、シフトパネルを取り外す。



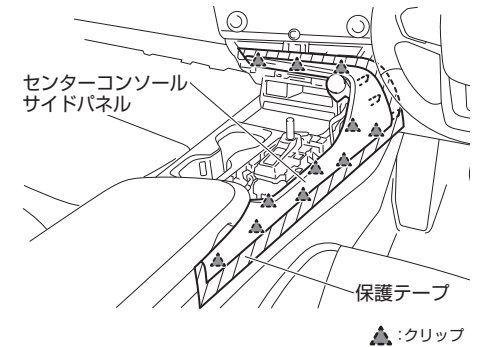
#### 5. センタークラスターサイドパネル取り外し

クリップのかんごうを外し、センタークラスターサイドパネルを取り外す。



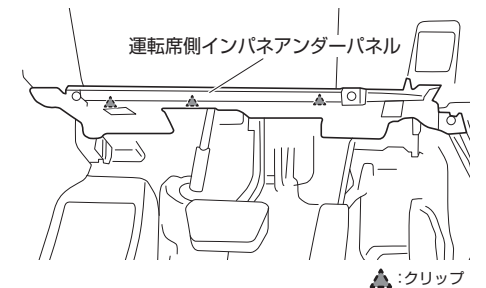
#### 6. センターコンソールサイドパネル取り外し

クリップのかんごうを外し、センターコンソールサイドパネルを取り外す。



#### 7. 運転席側インパネアンダーパネル浮かせ

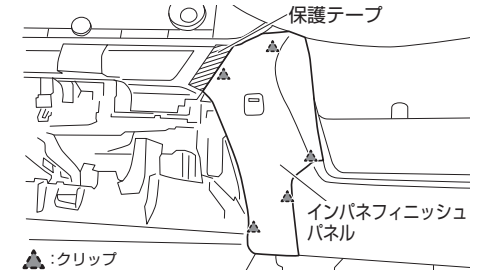
スクリュとツメのかんごうを外し、運転席側インパネアンダーパネルを浮かせる。



●運転席インパネアンダーカバーは取り外しません。

#### 8. インパネフィニッシュパネル取り外し

クリップのかんごうを外し、インパネフィニッシュパネルを取り外す。



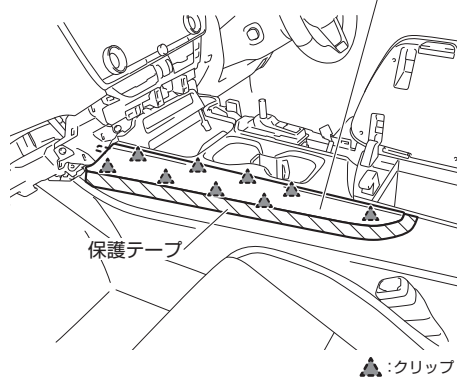
### ●標準装備&メーカーオプションナビ

NX		
NX250	AAZA20・25	R3.11~
NX350	TAZA25	R3.11~
NX350h	AAZH20・25	R3.11~
NX450h+	AAZH26	R3.11~

#### 9. センターコンソールサイドモール取り外し

クリップのかんごうを外し、センターコンソールサイドモールを取り外す。

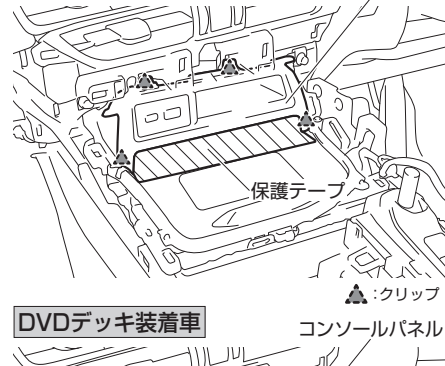
センターコンソールサイドモール



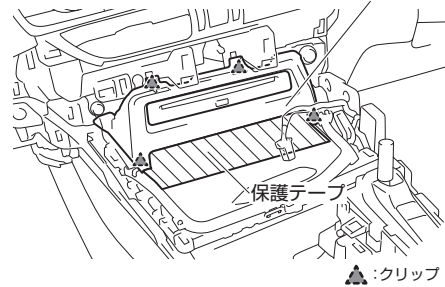
#### 11. コンソールパネル取り外し

クリップのかんごうを外し、コンソールパネルを取り外す。

DVDデッキ非装着車      コンソールパネル



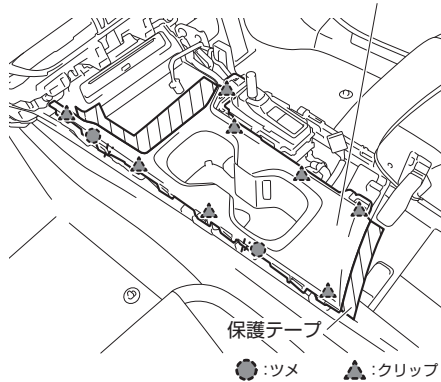
DVDデッキ装着車      コンソールパネル



#### 10. センターコンソールアッパーパネル取り外し

クリップのかんごうを外し、センターコンソールアッパーパネルを取り外す。

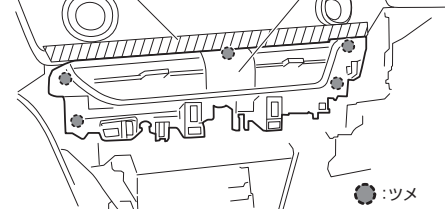
センターコンソールアッパーパネル



#### 12. インパネレジスターパネル取り外し

クリップのかんごうを外し、インパネレジスターパネルを取り外す。

保護テープ      インパネレジスターパネル

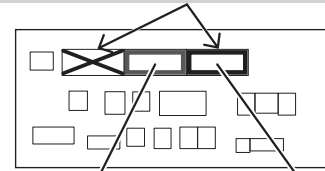


#### 13. 製品取り付け

ラジオ&ディスプレイレシーバー部のコネクターへ製品コネクターを割り込ませて接続する。

##### 14インチ

●28ピンコネクターが2つありますので間違えないようご注意ください。

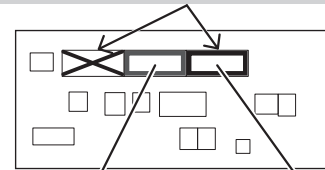


30ピンコネクター (車両側:黒色)      28ピンコネクター (車両側:灰色)

ラジオ&ディスプレイレシーバーを下から見た図

##### 9.8インチ

●28ピンコネクターが2つありますので間違えないようご注意ください。



30ピンコネクター (車両側:黒色)      28ピンコネクター (車両側:灰色)

ラジオ&ディスプレイレシーバーを下から見た図

●ラジオ&ディスプレイレシーバーは取り外しません。