

STR446 取付/取扱説明書

- このたびはデータシステム製品をお買い上げいただき、誠にありがとうございました。
- この取扱説明書をよくお読みのうえ、正しくお使いください。その後大切に保管し、必要な時にお読みください。
 - ステアリングスイッチの登録は、学習機能のみ対応します。学習機能のないナビゲーションには使用できません。
 - ナビゲーションの学習機能の仕様により、登録できないスイッチがある場合があります。
 - 車両コネクターの加工が必要です。

- 製品検査に関して
製品の検査・修理を希望される場合「製品検査依頼用紙」に必要事項を記入の上、製品に添えてお送りください。
- 検査品・修理品の発送先
〒712-8061 岡山県倉敷市神田1-1-11 品質保証課宛
- 製品検査依頼用紙のダウンロード
<https://www.datasystem.co.jp/support/repair/repair.pdf>
※製品の検査・修理を希望される場合「製品検査依頼用紙」に必要事項を記入の上、製品に添えてお送りください。
- 最新取扱説明書
下記サイトより最新の取扱説明書がダウンロードできます。
<https://www.datasystem.co.jp/support/manual/pdf/str446.pdf>

ご相談窓口

☎ お電話 086-486-0442 サービス(技術的なお問い合わせ・修理受付)
【受付時間】月曜日～金曜日 10:00～12:00 / 13:00～17:00
(年末年始/祝日など、弊社休業日を除く)

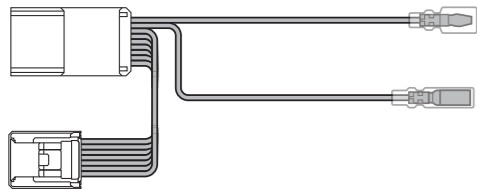
Data System 株式会社 データシステム
<https://www.datasystem.co.jp/>

■[本社] 東京都新宿区新宿1-18-2 ■[倉敷支社] 岡山県倉敷市神田1-1-11

本取扱説明書は著作権法で保護されています。取扱(取付)説明書に記載の一部、または全部(デザイン含む)を(株)データシステムの許諾・許可なしに無断で転用・複製・改変・掲示・頒布・販売・出版などおこなうことを固く禁じます。

内容物一覧

■STR446 ×1



■オスギボシ&スリーブ ×各1



■メスギボシ&スリーブ ×各1



■結束バンド ×5

■取付/取扱説明書(本書) ×1

注意事項の定義について

本書では注意事項の定義を次のように示しています。

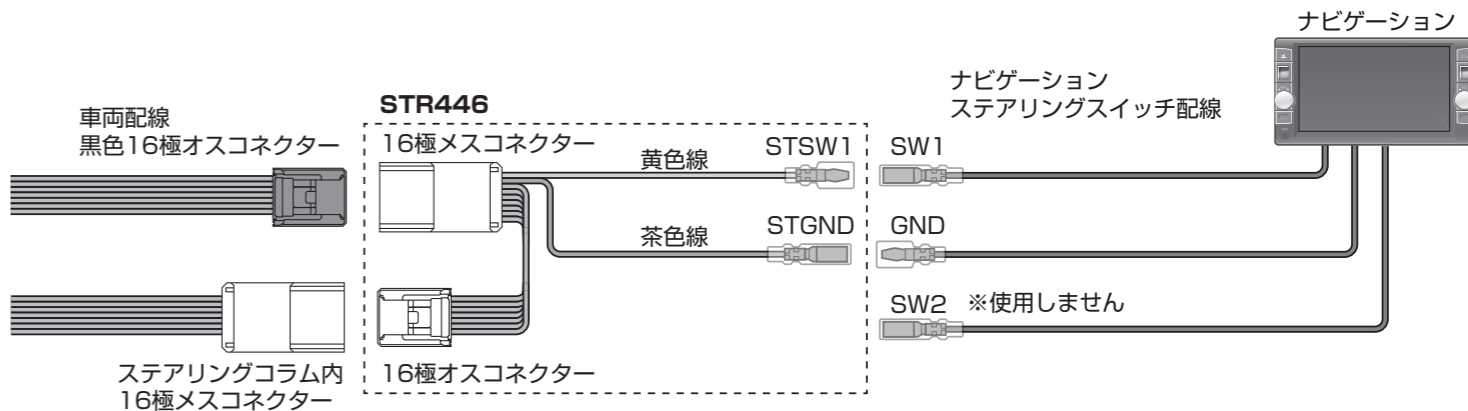
⚠ 危険	守らないと、死亡や重傷などの重大な結果に結びつく可能性が高いもの
⚠ 警告	守らないと、法律に違反する恐れがあるもの
⚠ 注意	守らないと、車両および製品を破損、または故障させる恐れがあるもの
⚠ 重要	本製品を使用する上で知っておいていただきたいもの

故障かな?と思ったときは

- ステアリングスイッチを押しても、ナビの操作ができない。
STR446の接続状態、登録可能スイッチ、ナビゲーションの学習登録を確認してください。

取付方法

接続概要図



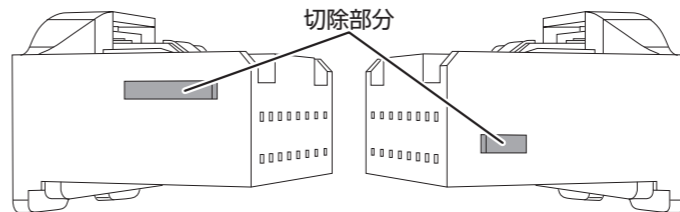
- 「STR446」黄色線 STSW1:
装着されているナビゲーションの「ステアリングスイッチ接続配線」の指定の色の配線に接続してください。
- 「STR446」茶色線 STGND:
装着されているナビゲーションの「ステアリングスイッチGND」の配線に接続してください。

⚠ 注意 ●ステアリングスイッチの登録は、学習機能のみ対応します。学習機能のないナビゲーションには使用できません。
●ナビゲーションの学習機能の仕様により、登録できないスイッチがある場合があります。
●ステアリングスイッチの配線がオプション設定の場合があります。装着されているナビの説明書をご確認ください。
●ナビゲーションのステアリングスイッチ配線は表記が異なる場合があります。装着されているナビの説明書をご確認ください。

取付方法

ナビゲーションが正常に動作を確認してから作業を始めてください。

1. バッテリーのマイナス端子をはずします(車種別取付手順参照)
2. ステアリングコラムカバーを取り外します(車種別取付手順参照)
3. ステアリングコラム内の黒色16極コネクタを外します(車種別取付手順参照)
4. 下図を参考に、車両より外した黒色16極コネクターの左右のガイド部分を切除します



5. ステアリングコラムのコネクタと外した黒色コネクタの間にSTR446のコネクタを割り込ませます
6. STR446のギボシ端子側をナビゲーション取り付け部まで引き回します
7. STR446の「STSW1」配線、「STGND」配線をそれぞれナビゲーションのステアリングスイッチ配線に接続します
8. バッテリーのマイナス端子を接続します
9. ナビゲーションの取扱説明書、取り付け説明書にしたがって、ステアリングスイッチの学習登録を行ってください
10. 初期設定を完了し、動作を確認したら、ナビユニット、内装をもとに戻し取付完了です

取り付け上の注意

必ずお読みください

⚠ 注意

- 製品の取り付けは、必ず専門の知識・設備のある取り扱い業者でおこなってください。
- 取り付け作業前に、必ずバッテリーマイナス端子を外して車両側の電源を遮断してください。電源を遮断しない状況での取り付けは、ショートや感電など重大事故につながります。
※バッテリーマイナス端子を外す前に、消えると困るラジオのメモリー内容などをメモしておき、取り付け完了後に再入力してください。
- 車両側および本製品の配線を傷つけたり、本体を变形させたりしないでください。
- 本製品を使用して発生した事故、違法行為、車両の故障または破損などの責任は一切負いません。
- 本製品を固定、収納する前に、動作確認をおこなってください。

取り付け前の注意

- 本製品を取り付ける前に、適合に間違いがないか最新適合表で確認してください。
- 本製品を取り付ける前に、装着されているナビゲーションが正常に動作していることを確認してください。
- 本製品の取り付けをおこなう車両のステアリングスイッチ配線に他製品が接続されている場合、本製品は正常に動作しません。

車種別取付手順 ※「取付方法」もご確認いただき、作業を行ってください。

1. バッテリーマイナス端子取り外し

注意 イグニッションスイッチをOFFにした後、5分以上経過してからバッテリーのマイナス端子を外してください。

バッテリーのマイナス端子は必ず外してください。
外さずに作業すると、本製品が故障するおそれがあります。

1-1. バックドアを開ける

1-2. パワースイッチをON位置にする

1-3. 運転席のドアを開けた状態でパワースイッチをOFF位置にする

1-4. 車外に出て運転席ドアを閉める

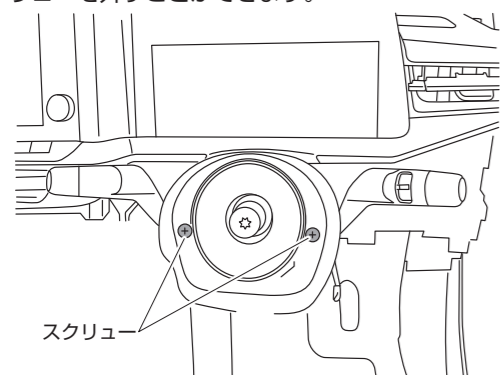
1-5. 3分以上待機する

注意 オートACC機能によりアクセサリ電源がONとなるため、待機中はドアロックの操作やドアの開閉などの車両操作は行わないこと。

1-6. 12Vバッテリー端子を取り外す

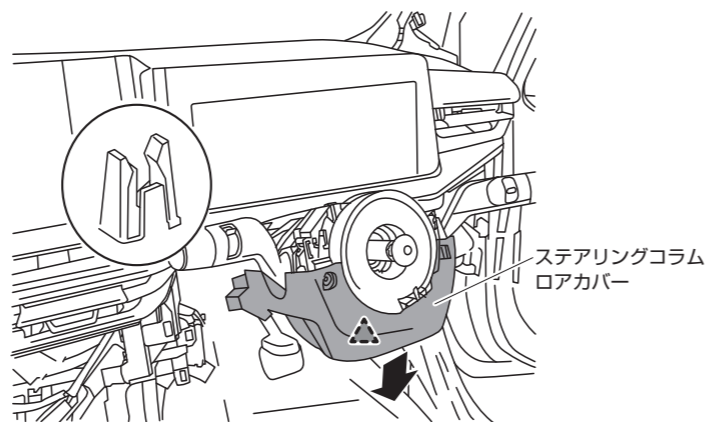
2. ステアリングコラムカバー取付スクリュー取り外し

ステアリングホイールを左右に回転させ、ステアリングコラムカバー取付スクリューを外します。
図はステアリングホイールが外れていますが、外さなくてもスクリューを外すことができます。



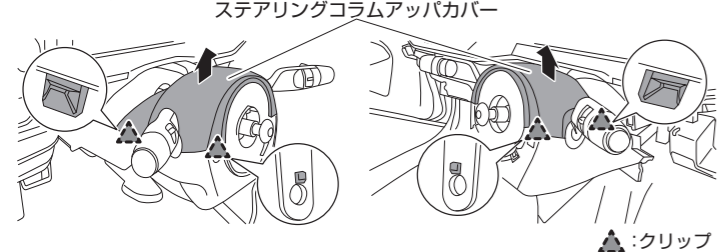
4. ステアリングコラムロアカバー取り外し

取付樹脂爪のかん合を下方向に外し、ステアリングコラムロアカバーを取り外します。



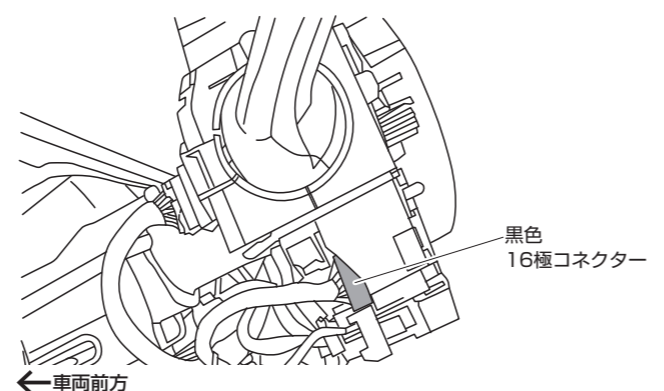
3. ステアリングコラムアップカバー取り外し

ステアリングコラムを一番下まで下げます。
取付樹脂爪のかん合を外し、ステアリングコラムアップカバーを取り外します。



5. コネクタ取り付け位置 接続

ステアリングコラム内、車両前方に向かって左側に接続されている黒色16極コネクタを外します。
ステアリングコラムのコネクタと外した黒色16極コネクタの間にSTR446の16極コネクタを割り込ませます。



登録

注意

- ステアリングスイッチの登録は、学習機能のみ対応します。学習機能のないナビゲーションには使用できません。
- ナビゲーションの学習機能の仕様により、登録できないスイッチが出る場合があります。
- ナビゲーションのステアリングスイッチ配線は表記が異なる場合があります。装着されているナビの説明書もよくお読みください。

学習機能設定の登録例

ナビゲーションの取扱説明書、取り付け説明書にしたがって、それぞれのステアリングスイッチで設定、登録を行ってください。

登録可能スイッチ

学習登録設定での登録例

1	+	音量+
2	-	音量-
3	◀▶	チャンネル-
4	▶▶	チャンネル+
5	📞	トーク
6	📞	TEL

サクラ B6AW R4.6~

車種別取付手順 ※「取付方法」もご確認いただき、作業を行ってください。

1. バッテリーマイナス端子取り外し

注意 イグニッションスイッチをOFFにした後、5分以上経過してからバッテリーのマイナス端子を外してください。

バッテリーのマイナス端子は必ず外してください。
外さずに作業すると、本製品が故障するおそれがあります。

1-1. フード(ボンネット)を開ける

1-2. 充電ポートに充電コネクタ(EVESを含む)が接続されていないことを確認する

1-3. パワースイッチをOFF→ON→OFF後、車外に出て、すべてのドア(バックドアを含む)を閉める

1-4. 充電インジケータが点灯・点滅していないことを確認し、5分以上待機する

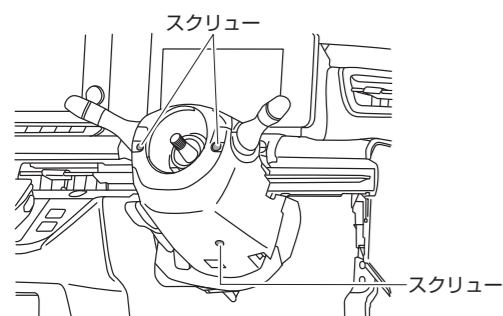
1-5. 5分以上経過したら他のドアは開けずに12Vバッテリー端子を取り外す

注意

- 手順3のパワースイッチOFF後60分以内に12Vバッテリー端子を取り外してください。
- 手順5で12Vバッテリー端子を取り外す前にドアを開けた場合は手順3からやり直してください。
- 充電インジケータが消灯しない場合は、次の処置をしてください。
 - ・パワースイッチを2秒以上長押しして、充電インジケータが消灯したことを確認する。
 - ・運転席ドアを開け、車外に出てから運転席のドアを閉め、5分以上待機する。
- 12Vバッテリー端子が外れている状態でパワースイッチをオンにしないでください。
- 以下の場合には12Vバッテリーの取りはずし作業を行わないでください。
 - いずれの場合も、動作終了、動作キャンセル後に改めて手順1から作業を進めてください。
 - ・受電ケーブルによるリチウムイオンバッテリー充電時
 - ・12Vバッテリー補充電時
 - ・リモートエアコンまたはタイマーエアコン作動時

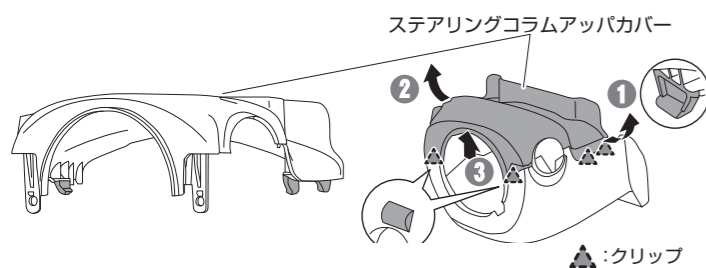
2. ステアリングコラムカバー取付スクリーン取り外し

ステアリングホイールを左右に回転させ、ステアリングコラムカバー取付スクリーンを外します。
図はステアリングホイールが外れていますが、外さなくてもスクリーンを外すことができます。



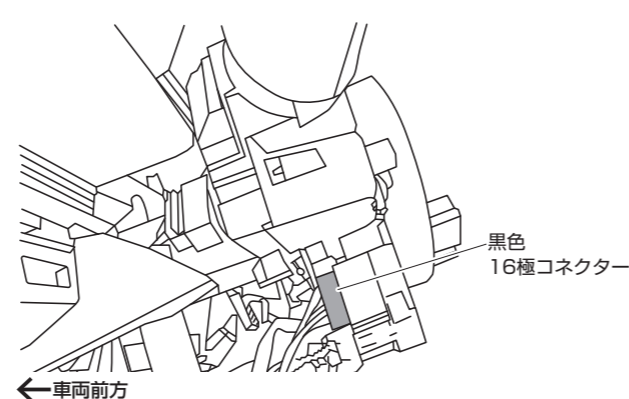
3. ステアリングコラムアップカバー取り外し

ステアリングコラムを一番下まで下げます。
図の矢印①→③の順に取付樹脂爪のかん合を外し、ステアリングコラムカバーアップ及びロアを取り外します。



4. コネクタ取り付け位置 接続

ステアリングコラム内、車両前方に向かって左側に接続されている黒色16極コネクタを外します。
ステアリングコラムのコネクタと外した黒色16極コネクタの間にSTR446の16極コネクタを割り込ませます。



登録

注意

- ステアリングスイッチの登録は、学習機能のみ対応します。学習機能のないナビゲーションには使用できません。
- ナビゲーションの学習機能の仕様により、登録できないスイッチが出る場合があります。
- ナビゲーションのステアリングスイッチ配線は表記が異なる場合があります。装着されているナビの説明書もよくお読みください。

学習機能設定の登録例

ナビゲーションの取扱説明書、取り付け説明書にしたがって、それぞれのステアリングスイッチで設定、登録を行ってください。

登録可能スイッチ

学習登録設定での登録例

1	▲+	音量+
2	▲-	音量-
3	◀◀	チャンネル-
4	▶▶	チャンネル+
5	🗣️	トーク
6	☎️	TEL

ルークス B44A・45A・47A・48A R2.3～

車種別取付手順 ※「取付方法」もご確認いただき、作業を行ってください。

1. バッテリーマイナス端子取り外し

注意 イグニッションスイッチをOFFにした後、5分以上経過してからバッテリーのマイナス端子を外してください。

バッテリーのマイナス端子は必ず外してください。
外さずに作業すると、本製品が故障するおそれがあります。

1-1. バックドアを開ける

1-2. エンジンスイッチまたはキースイッチをON位置にする

1-3. 運転席のドアを開けた状態でエンジンスイッチまたはキースイッチをOFF位置にする

1-4. 車外に出て運転席ドアを閉める

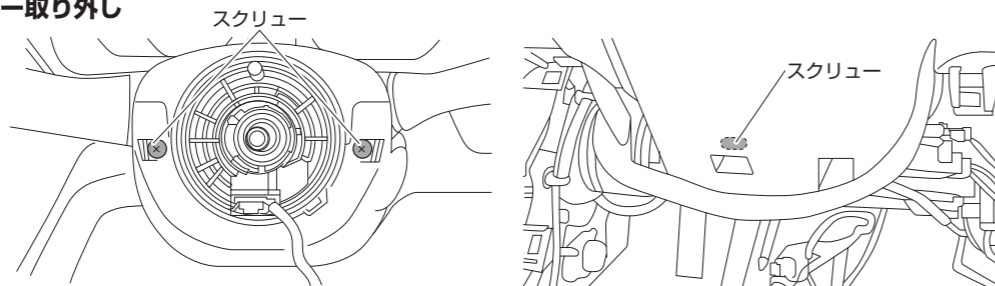
1-5. 3分以上待機する

注意 オートACC機能によりアクセサリ電源がONとなるため、待機中はドアロックの操作やドアの開閉などの車両操作は行わないこと。

1-6. 12Vバッテリー端子を取り外す

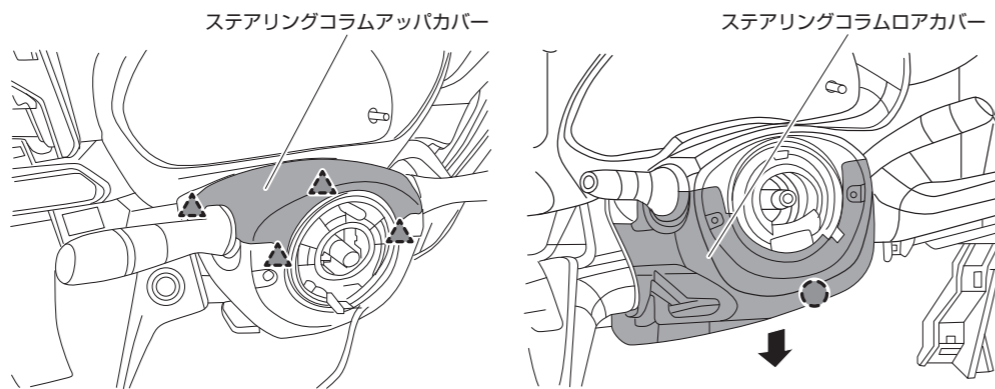
2. ステアリングコラムカバー取付スクリュー取り外し

ステアリングホイールを左右に回転させ、ステアリングコラムカバー取付スクリューを外します。
図はステアリングホイールが外れていますが、外さなくてもスクリューを外すことができます。



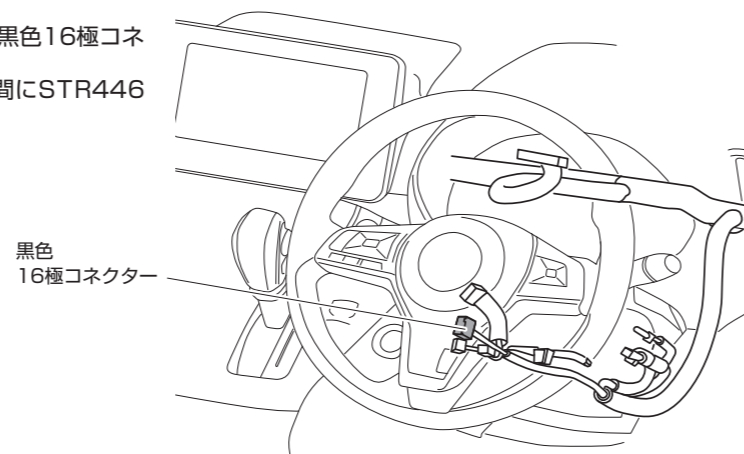
3. ステアリングコラムカバー取り外し

ステアリングコラムを一番下までさげます。左図の矢印のように取付樹脂爪のかん合を外し、ステアリングコラムアッパーカバーを取り外します。
ハーネスクリップを外し、右図の矢印のようにステアリングコラムロアカバーを外します。



4. コネクタ取り付け位置 接続

ステアリングコラム内、車両前方に向かって左側に接続されている黒色16極コネクタを外します。
ステアリングコラムのコネクタと外した黒色16極コネクタの間にSTR446の16極コネクタを割り込ませます。



登録

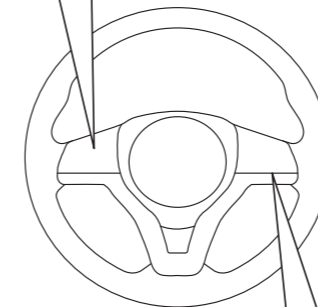
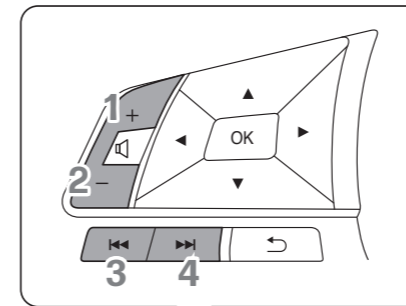
注意

- ステアリングスイッチの登録は、学習機能のみ対応します。学習機能のないナビゲーションには使用できません。
- ナビゲーションの学習機能の仕様により、登録できないスイッチが出る場合があります。
- ナビゲーションのステアリングスイッチ配線は表記が異なる場合があります。装着されているナビの説明書もよくお読みください。

学習機能設定の登録例

ナビゲーションの取扱説明書、取り付け説明書にしたがって、それぞれのステアリングスイッチで設定、登録を行ってください。

登録可能スイッチ



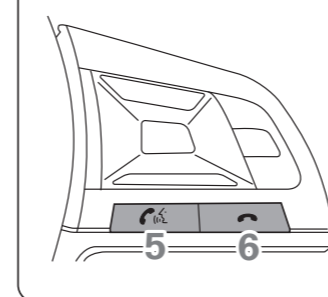
学習登録設定での登録例1

1	A+	音量+
2	A-	音量-
3	←	チャンネル-
4	→	チャンネル+
5	📶	トーク
6	📞	TEL

学習登録設定での登録例2

1	A+	音量+
2	A-	音量-
3	←	チャンネル-
4	→	チャンネル+
5	📶	TELまたはトーク
6	📞	TEL終了

プロパイロット付車



プロパイロット無車

