

# 車種別サイドカメラキット (LED内蔵タイプ) 車種別取付説明書

**プロボックス**  
(NHP160V/NSP160V/NCP160V・165V)  
R2.8～

**ファミリアバン**  
(NHP160M/NCP160M・165M)  
R2.9～

本製品は2種類の説明書が同梱されています。

- 車種別サイドカメラキット車種別取付説明書(本書)
- 車種別サイドカメラキット接続説明書

本製品の取り付けは、以下の手順でおこなってください。

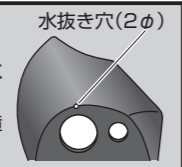
- ①「車種別サイドカメラキット車種別取付説明書(本書)」を参照して、カメラとカメラカバーを取り付ける。
- ②「車種別サイドカメラキット接続説明書」を参照して、各配線の接続作業をおこなう。

## 取り付け上の注意

取り付け上の注意は「車種別サイドカメラキット接続説明書」に準じます。必ず「車種別サイドカメラキット接続説明書」に記載の「取り付け上の注意」を守って、取り付け作業をおこなってください。

**注意**

●カメラカバーには2φの穴があいていますが、これは水抜き用の穴ですのでふさがらないでください。ふさがるとカメラカバー内部に水がたまり、本製品故障の原因となる場合があります。



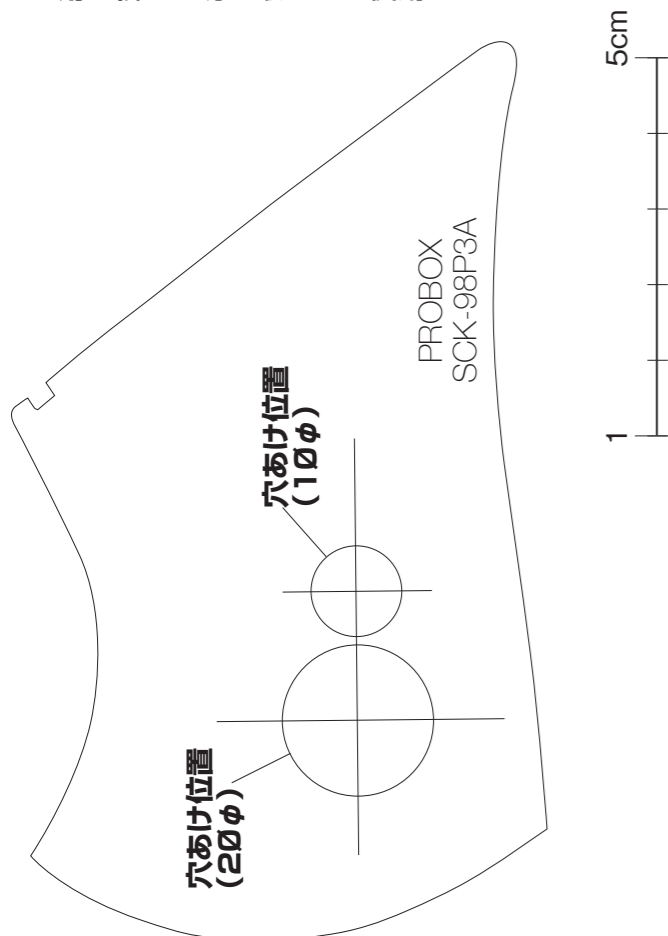
水抜き穴(2φ)

**Data System 株式会社 データシステム**

■ [ 本 社 ] 東京都新宿区新宿1-18-2 ■ [ 倉敷支社 ] 岡山県倉敷市神田1-1-11  
弊社に無断で本説明書の内容・図・写真の全部、または一部の複製(コピー)・転用・転載を禁じます。  
SCK-98P3A-2304-AKN

## 型紙

穴あけ用型紙 ※切り取ってご使用ください。



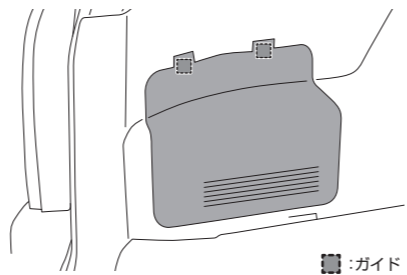
**1. ドアミラーを開いた状態・助手席側ドアのドアガラスを全閉にして、イグニッションスイッチをOFFにする**

**2. バッテリーのマイナス端子を外す**

バッテリーは、ガソリン車はエンジンルームに、ハイブリッド車はカーゴスペース助手席側に設置されています。

**ハイブリッド車のみ**

ガイド2箇所のかん合を外してサービスホールカバーを取り外す

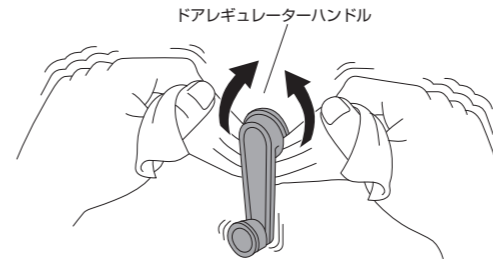


**3. 助手席側のドアパネルを取り外す**

**3-1 クリップおよびツメのかん合を外してドアミラーガーニッシュを取り外す**

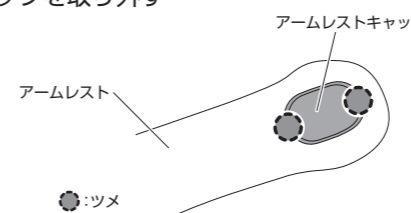


**3-2** パワーウィンドウ非装着車は、図を参考にウエスを使用してΩ型ピンを取り外してドアレギュレーターハンドルを取り外す

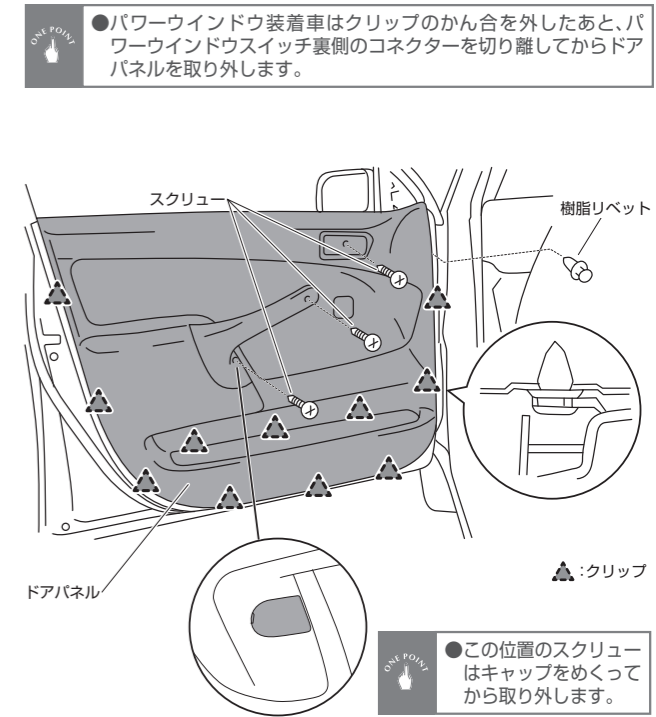


●取り外したΩ型ピンは無くさないようドアレギュレーターハンドルに取り付けておいてください。

**3-3** アームレストキャップを取り外す

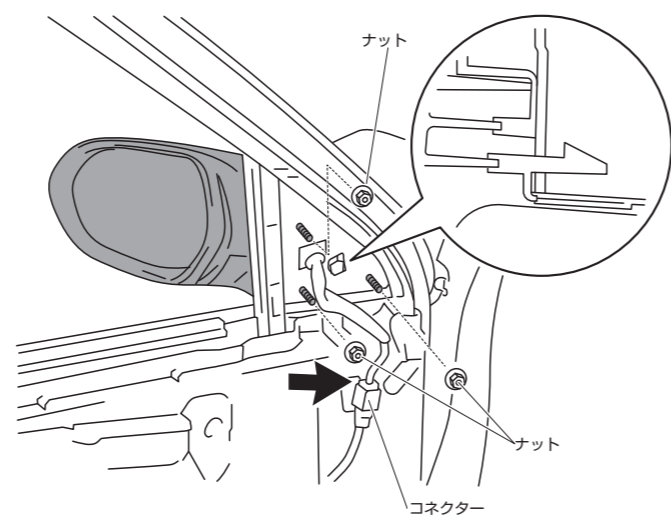


**3-4** スクリュー3本と樹脂リベット1本を取り外し、ドアパネルを手前に引いてクリップのかん合を外して取り外す。

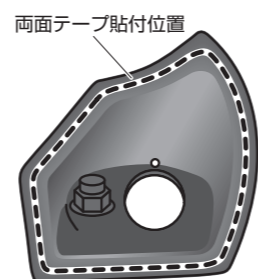


**4. 助手席側のドアミラーを取り外す**

コネクタを切り離し、ナット3個を外してドアミラーを取り外す



**5. 付属の両面テープをカメラカバーに貼り付ける**



**重要**

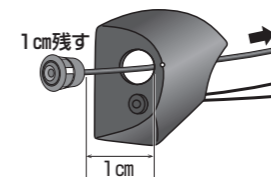
●必ず付属の脱脂クリーナーで脱脂してから両面テープを貼り付けてください。

●両面テープの保護シートは、まだはがさないでください。

**6. サイドカメラのケーブルをカメラカバーの穴に通す**

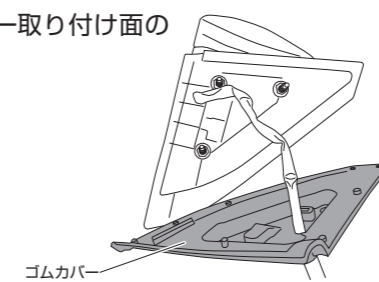
**重要**

●カメラの角度調整ができなくなりますので、まだカメラカバーの穴にサイドカメラ本体をはめ込まず、ケーブルを1cm程度残しておいてください。

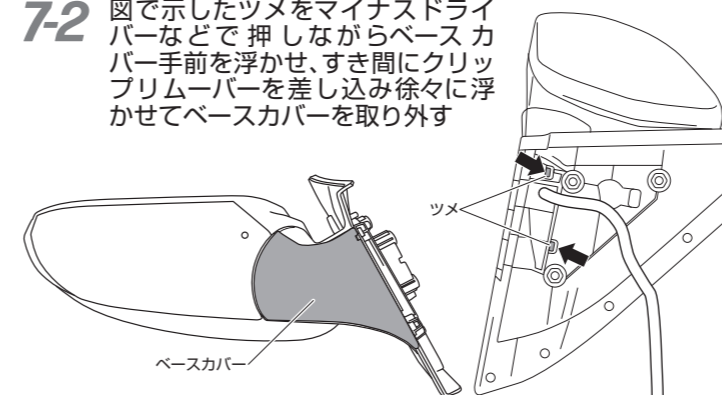


**7. カメラカバーを取り付ける**

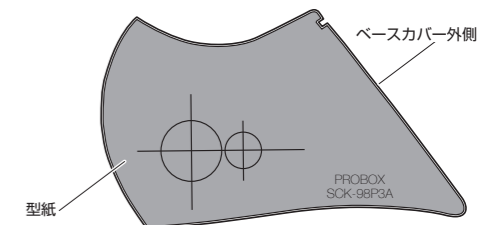
**7-1** 取り外したドアミラー取り付け面のゴムカバーをめくる



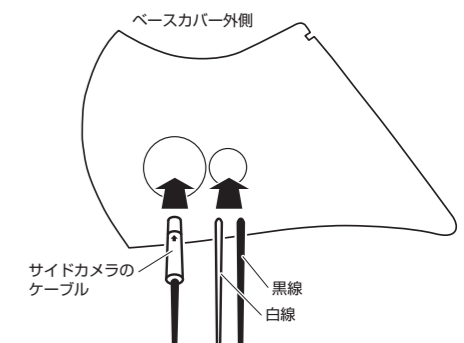
**7-2** 図で示したツメをマイナスドライバーなどで押しながらベースカバー手前を浮かせ、すき間にクリップリムーバーを差し込み徐々に浮かせてベースカバーを取り外す



**7-3** 本書左下の型紙を切り取り、ベースカバー外側に貼り付け、型紙の穴に合わせて、ベースカバーに2φおよび1φの穴をあける

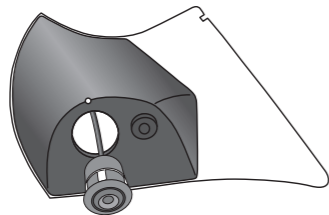


**7-4** 項目「7-3」であけた2φの穴にサイドカメラのケーブルを、1φの穴にLEDの配線(2本)を通す



**7-5** 脱脂クリーナーでベースカバー外側の油分や汚れを取り除く

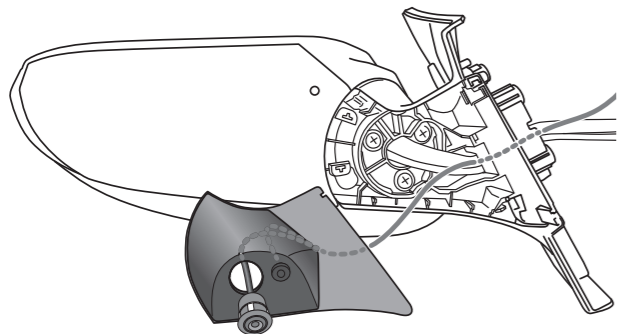
**7-6** カメラカバー貼り付け面が乾いたことを確認してから、カメラカバーに貼り付けた両面テープの保護シートをはがし、ベースカバーのラインに合わせてカメラカバーを貼り付ける



**重要**

- 両面テープの保護シートをはがす前にカメラカバーをベースカバーの貼り付け面に仮合わせて、貼り付け位置を確認しておいてください。
- まだカメラカバーの穴にサイドカメラ本体をはめ込まないでください。はめ込むとカメラの角度調整ができなくなります。
- 寒い時期はドライヤーで暖めると密着しやすくなります。

**7-7** サイドカメラキットの配線(3本)を、ドアミラーの純正ハーネスに沿わせながらドアミラー内側から外側に引き出す

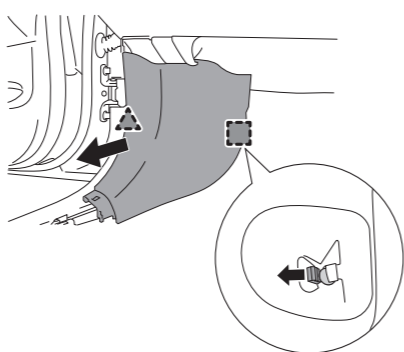
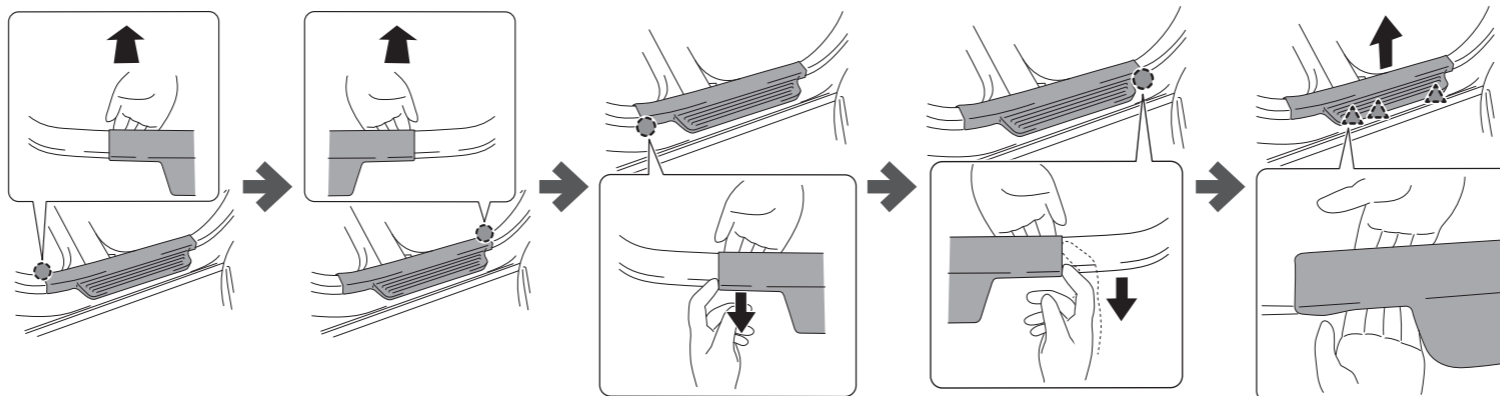


**7-8** サイドカメラキットの配線(3本)の長さを調整しながらベースカバーをドアミラーに取り付ける

**7-9** 項目「7-1」で取り外したゴムカバーを元に戻す

**8.** ドアミラーを車両に取り付ける(項目「4.」参照)

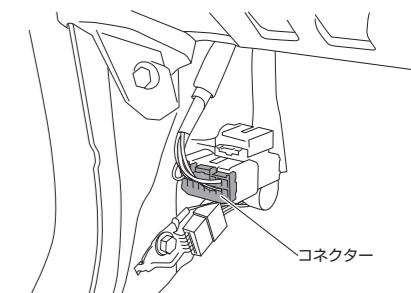
**9.** 助手席側のスカッフプレート、助手席足元のカバーを取り外す



●:ツメ ▲:クリップ

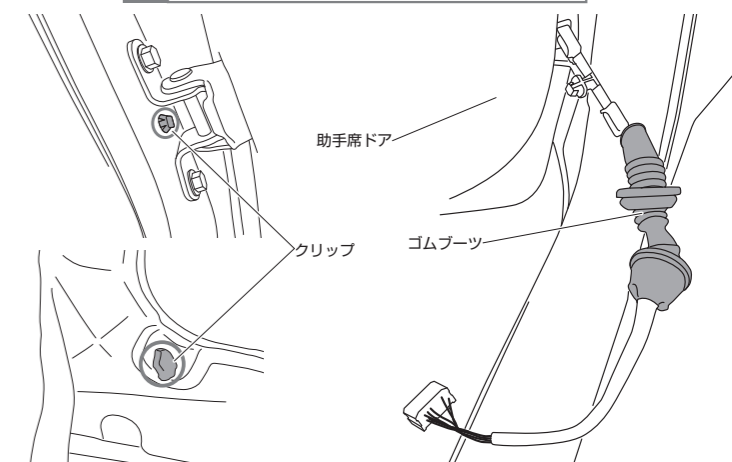
**10.** 助手席足元のカバー内側にある図で示したコネクターを引き抜く

●この作業によってゴムブーツの車内側が引き出せるようになります。



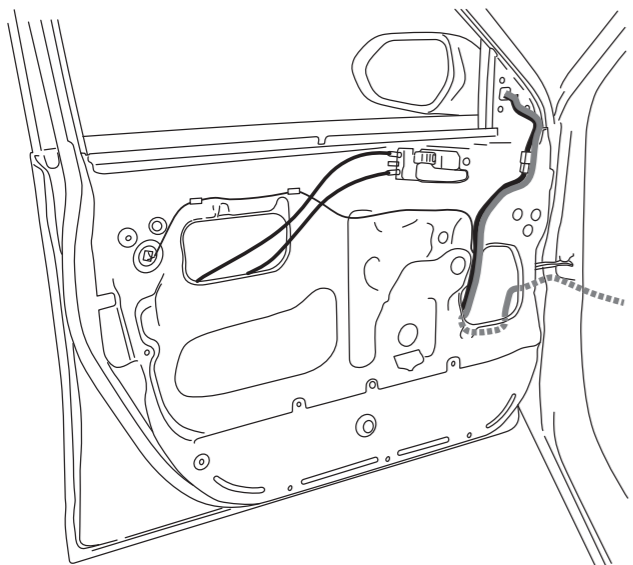
**11.** ドアハーネスを固定しているクリップ2か所のかん合を外し、助手席側のゴムブーツの両端を車体から引き出す

●ドアスクリーン(ビニール)の右側をめくります。



**12.** サイドカメラキットの配線(3本)を純正ドアハーネスに沿って這わせ、数か所を結束バンドで固定しながらゴムブーツに通して車内に引き込む

- 注意**
- サイドカメラのケーブルおよびLED配線がドアガラスに接触しないよう取り回しにご注意ください。
  - 項目「10.~11.」で外したコネクター及びゴムブーツを元に戻してください。



**13.** 車両のイルミネーション線に、LED制御ユニットの橙線を接続する

※車種別サイドカメラキット接続説明書もご参照ください

スモールランプをONにしたときに12V出力する配線に接続してください。

- 重要** ●必ずテスターで確認してから接続してください。

- 注意** ●LEDが故障しますので、LEDの白線を直接車両側に接続しないでください。LEDの白線は必ず付属のLED制御ユニットに接続してください。

**14.** 車種別サイドカメラキット接続説明書を参照の上、各配線の接続をおこなう