

車種別サイドカメラキット (LED内蔵タイプ) 車種別取付説明書

N-BOX/N-BOX カスタム (JF3・4) H29.9~R1.9 R1.10~

N-WGN(JH3・4) R1.8~

本製品は2種類の説明書が同梱されています。
●車種別サイドカメラキット車種別取付説明書(本書)
●車種別サイドカメラキット接続説明書

本製品の取り付けは、以下の手順でおこなってください。

- ①「車種別サイドカメラキット車種別取付説明書(本書)」を参照して、サイドカメラカバーを取り付ける。
- ②「車種別サイドカメラキット接続説明書」を参照して、各配線の接続作業をおこなう。

取り付け上の注意

取り付け上の注意は「車種別サイドカメラキット接続説明書」に準じます。必ず「車種別サイドカメラキット接続説明書」に記載の「取り付け上の注意」を守って、取り付け作業をおこなってください。

追加同梱分

■結束バンド×3
※計8本同梱しています。

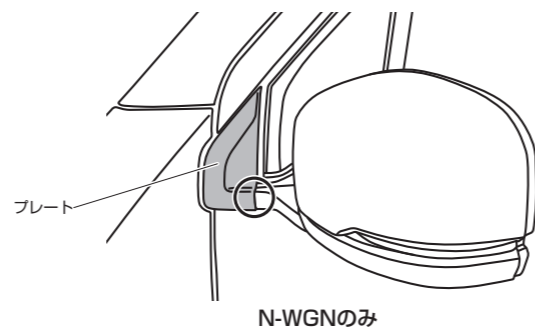
Data System 株式会社 データシステム

■[本社] 東京都新宿区新宿1-18-2 ■[倉敷支社] 岡山県倉敷市神田1-1-11
弊社に無断で本説明書の内容・図・写真の全部、または一部の複製(コピー)・転用・転載を禁じます。
SCK-75N3A-1912-AKN

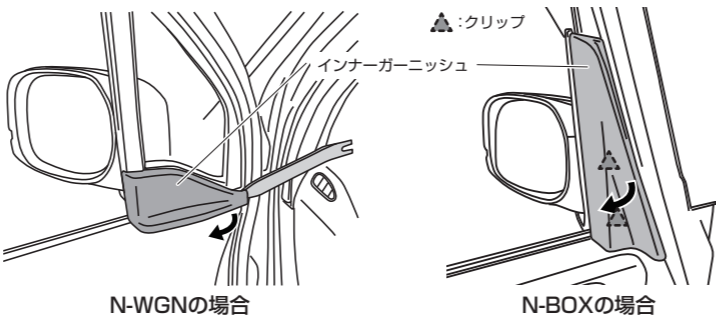
1. 助手席側ドアのドアガラスを全開にする

[N-WGNのみ]

図で示した位置に内張りはがしなどを差し込み(傷が付かないよう注意)、ドアミラー横にあるプレートを手前に起こすように取り外す



2. 内張りはがしなどを使用して(傷がつかないように注意)、インナーガーニッシュを右側から手前に起こすように取り外す



3. ドアミラーを開いた状態、助手席側ドアのドアガラスを全閉にして、イグニッションスイッチをOFFにする

4. バッテリーのマイナス端子を取り外す

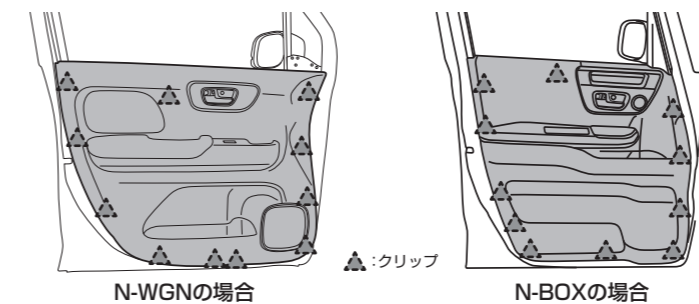
5. 助手席側のドアパネルを取り外す

5-1 スクリュー2ヶ所を取り外す

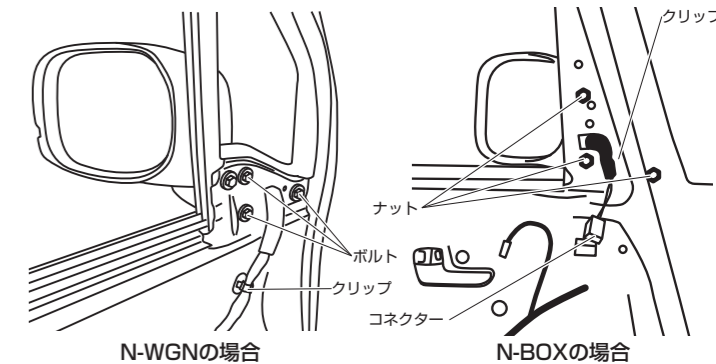


5-2 ドアパネルを取り外す

※ドアロックスイッチ裏のコネクターははずしません



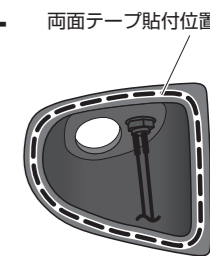
6. ボルト3本、クリップ1か所を外して助手席側のドアミラーを取り外す



7. 付属の両面テープをカメラカバーに貼り付ける

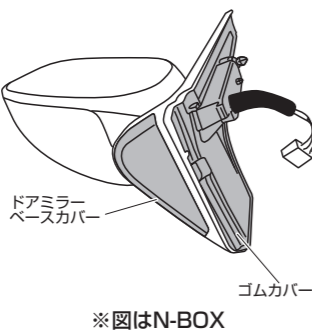
重要

- 必ず付属の脱脂クリーナーで脱脂してから両面テープを貼り付けてください。
- 両面テープの保護シートは、まだはがさないでください。

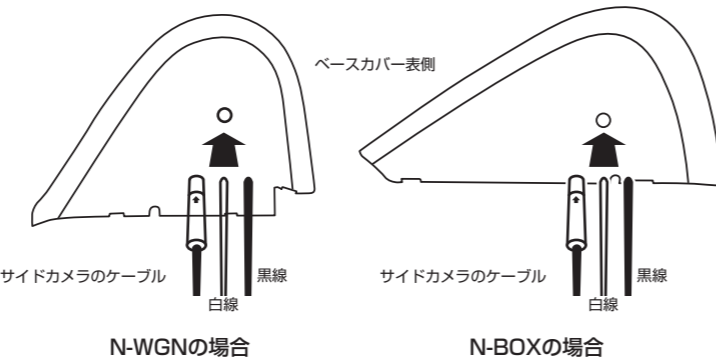


8. カメラカバーを取り付ける

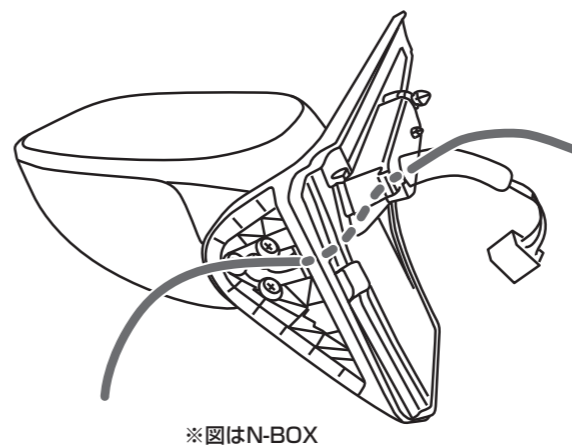
8-1 台座のゴムカバーをめくり、ドアミラーベースカバーを取り外す



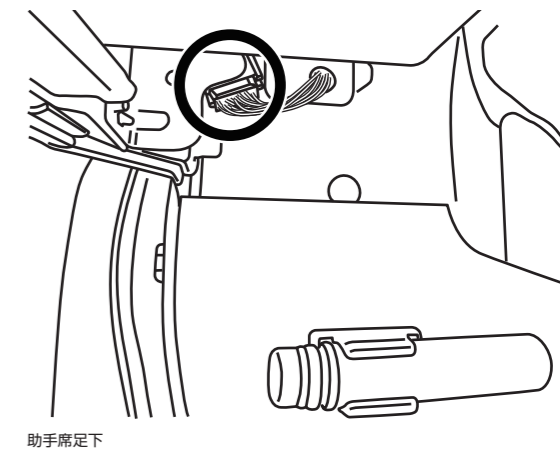
8-4 ドアミラーベースカバーにあけた穴にサイドカメラキットの配線(3本)を通す



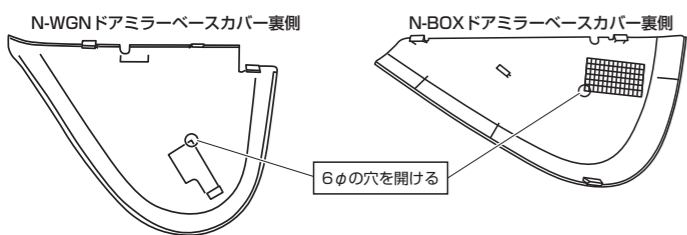
8-7 ドアミラーベースカバーを元に戻し、台座のゴムカバーの穴にサイドカメラキットの配線を通す。ドアミラーのハーネスにサイドカメラキットの配線を付属の結束バンドで固定する



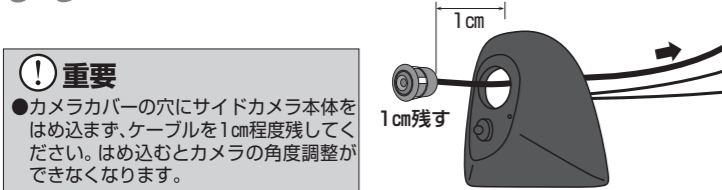
10. 図で示したコネクターを外して、ゴムブーツ(室内側)を引き出す



8-2 下図を参考に配線を通す6φの穴をあける



8-3 サイドカメラのケーブルをカメラカバーの穴に通す

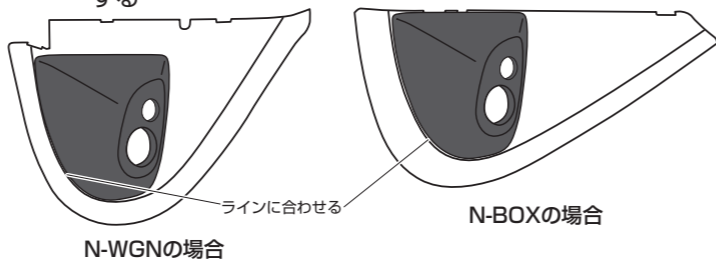


重要

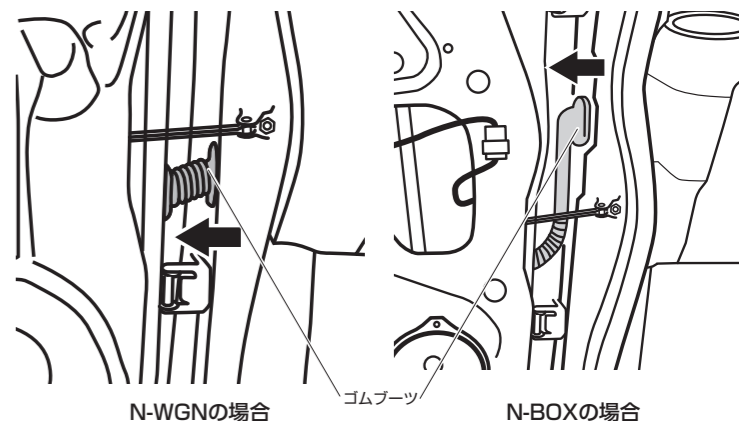
- カメラカバーの穴にサイドカメラ本体をはめ込みます。ケーブルを1cm程度残してください。はめ込むとカメラの角度調整ができなくなります。

8-5 脱脂クリーナーで、カメラカバーを貼り付ける位置の油分や汚れを取り除く

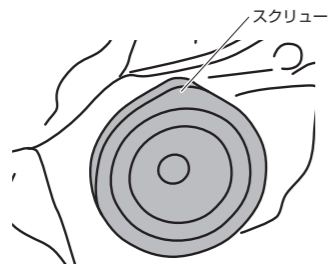
8-6 ドアミラーベースカバーが完全に乾いたことを確認してから、カメラカバーに貼り付けた両面テープの保護シートをはがし、カメラカバーとドアミラーベースカバーを固定する



9. ドアミラーを車両に取り付ける(項目「6.」参照)



11. 助手席側ドアのスピーカーを取り外す



12. 純正ドアハーネスを固定しているクリップ2か所を外してゴムブーツ(ドア側)を引き出す

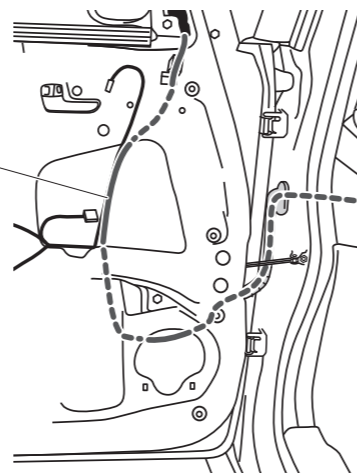


13. カメラケーブルおよびLED配線を純正ドアハーネスに沿って這わせ、数か所を結束バンドで固定しながらゴムブーツに通す



注意
●カメラケーブルおよびLED配線がドアガラスに接触しないよう取り回しにご注意ください。

N-WGNの場合



サイドカメラキットの配線

N-BOXの場合

14. ゴムブーツとコネクター及び外したクリップ・スピーカーを元に戻す

15. イルミネーション線に、LED制御ユニットの橙線を接続する

※サイドカメラキット接続説明書もご参照ください

16. サイドカメラキット接続説明書に戻り、取り付けを進める