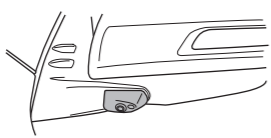


車種別サイドカメラキット

車種別取付説明書

●ランドクルーザー プラド (GDJ150W・151W/TRJ150W) H21.9～



本製品は2種類の説明書が同梱されています。

- 車種別サイドカメラキット車種別取付説明書(本書)
- 車種別サイドカメラキット接続説明書

本製品の取り付けは、以下の手順でおこなってください。

- ①「車種別サイドカメラキット車種別取付説明書(本書)」を参照して、サイドカメラカバーを取り付ける。
- ②「車種別サイドカメラキット接続説明書」を参照して、各配線の接続作業をおこなう。

取り付け上の注意

取り付け上の注意は「車種別サイドカメラキット接続説明書」に準じます。必ず「車種別サイドカメラキット接続説明書」に記載の「取り付け上の注意」を守って、取り付け作業をおこなってください。

カメラカバーには2φの穴があいています。水抜き用の穴です。ふさがらないでください。ふさがると中に水がたまり、故障の原因となります。

水抜き穴(2φ)



Data System 株式会社 データシステム

■[本社] 東京都新宿区新宿1-18-2 ■[倉敷支社] 岡山県倉敷市神田1-1-11
弊社に無断で本説明書の内容・図・写真の全部、または一部の複製(コピー)・転用・転載を禁じます。
SCK-66P3A-1B08-AKN

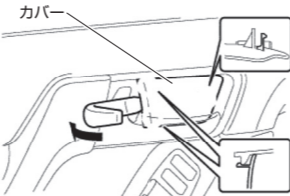
1. ドアミラーを開いた状態して、イグニッションスイッチをOFFにする
2. IG-OFF後、6分以上経過してからバッテリーのマイナス端子を取り外す
3. 助手席のドアパネルを取り外す

3-1 ガーニッシュを取り外す



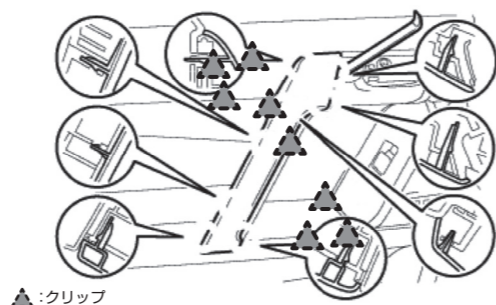
ガーニッシュ

3-2 ドアノブ奥のカバーを取り外す



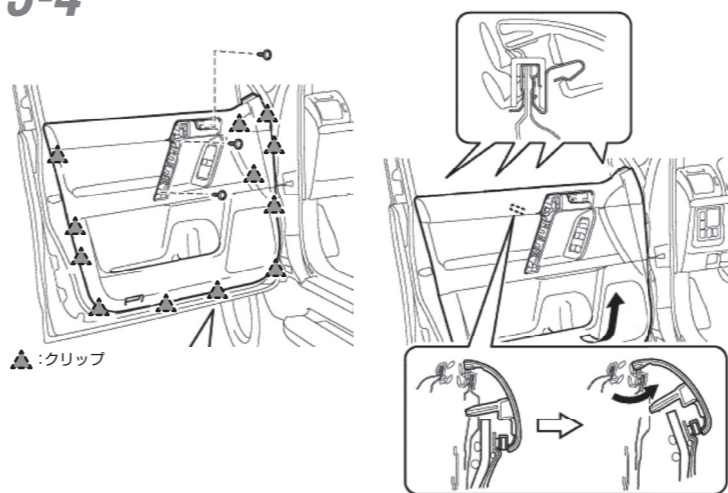
カバー

3-3 モールディングリムーバーを使用して、アシストグリップカバーを取り外す



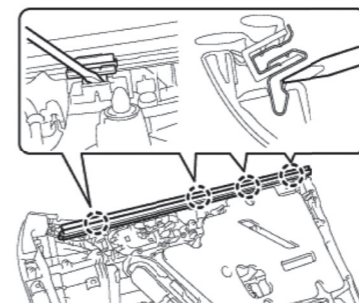
▲:クリップ

3-4 スクリュー3本を外して、ドアパネルを取り外す



▲:クリップ

3-5 マイナスドライバーを使用してツメ4箇所のかん合をはずし、水切りモールをドアパネルから取り外す

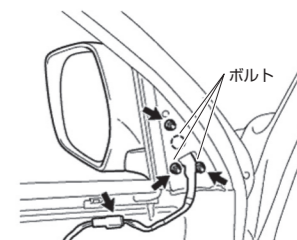


❗重要

- ドアパネルを戻す際は、水切りモールを先にドアに取り付けてからドアパネルを取り付けてください。

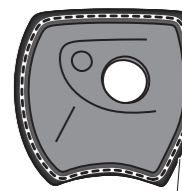
4. 助手席のドアミラーを取り外す

ナット3個およびツメのかん合をはずして、ドアミラーを取り外す



ボルト

5. 付属の両面テープをカメラカバーに貼り付ける

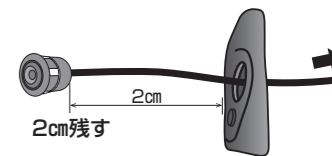


両面テープ貼付位置

❗重要

- 必ず付属の脱脂クリーナーで脱脂してから両面テープを貼り付けてください。
- 両面テープの保護シートは、まだはがさないでください。

6. サイドカメラのケーブルをカメラカバーの穴に通す



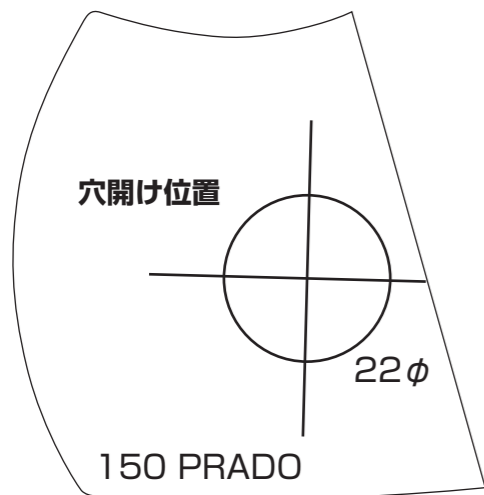
2cm残す

❗重要

- カメラカバーの穴にサイドカメラ本体をはめ込みます。ケーブルを2cm程度残してください。はめ込むとカメラの角度調整ができなくなります。

型紙

穴開け用型紙
※切り取ってご使用ください。



穴開け位置

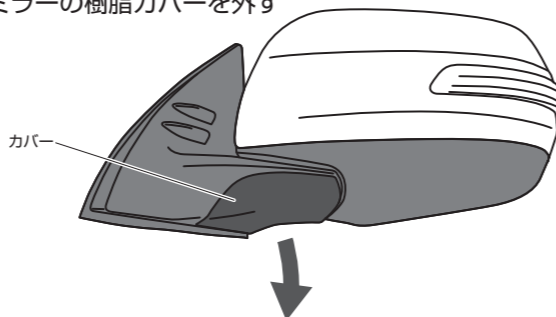
22φ

150 PRADO



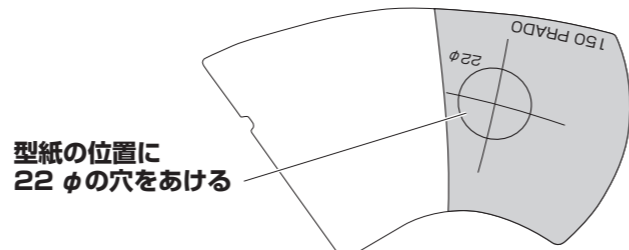
7. ドアミラーのカバーを外してから、樹脂カバーに型紙を貼り付け、22φの穴をあける

7-1 ドアミラーの樹脂カバーを外す



カバー

7-2 左記型紙を線に沿って切り取り、下図のように樹脂カバーに貼り付け、22φの穴をあける



型紙の位置に
22φの穴をあける

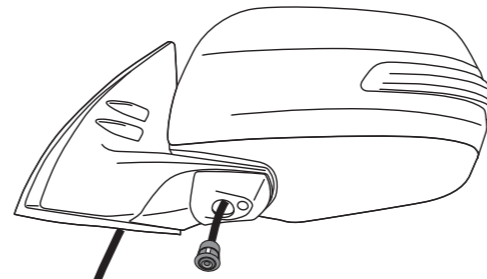
8. カメラカバーを取り付ける

8-1 項目「7.」であけた穴に、サイドカメラのケーブルを通す

8-2 脱脂クリーナーで樹脂カバーの油分を取り除く

8-3 樹脂カバーが乾いたことを確認してから、両面テープの保護シートをはがし、カメラカバーと樹脂カバーを固定する

8-4 ドアミラーのゴムカバーに配線類を通し、カメラカバーを取り付けた樹脂カバーをドアミラーに取り付ける

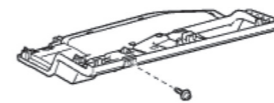


❗重要

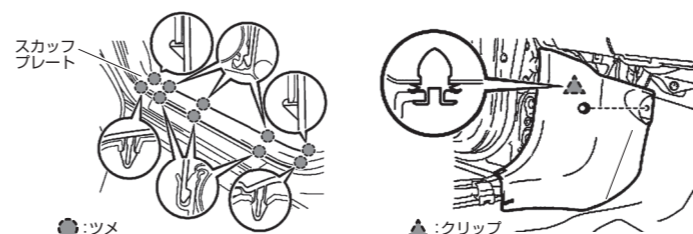
- カメラカバーの穴にサイドカメラ本体をはめ込まないでください。はめ込むとカメラの角度調整ができなくなります。
- 寒い時期はドライヤーで暖めると密着しやすくなります。

9. ドアミラーを車両に取り付ける(項目「4.」参照)

10. グローブボックス下のインストルメントアンダーカバーを取り外す



11. 助手席のスカッフプレートおよび足下のカバーを取り外す

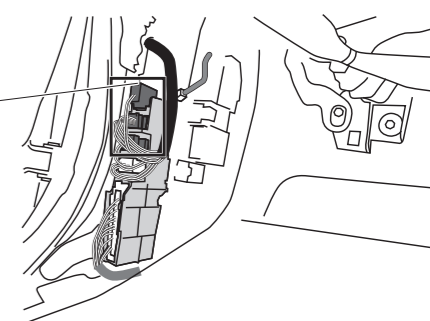


●:ツメ

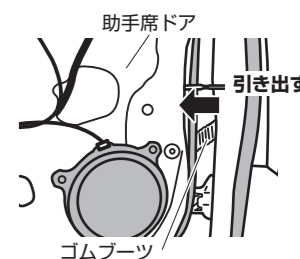
▲:クリップ

12. 枠で示した3個のコネクター(黄/黒/灰)及び丸で示したクリップを外す

このコネクター(黄)は白いツメを手前に引きながら引き抜きます。



13. ゴムブーツ(車内側)を引き出す

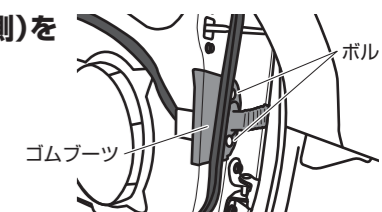


助手席ドア

引き出す

ゴムブーツ

14. ゴムブーツ(ドア側)を取り外す

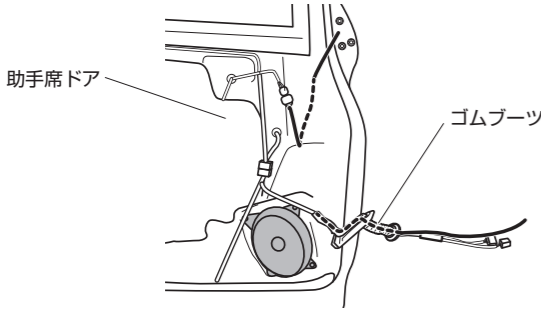


ボルト

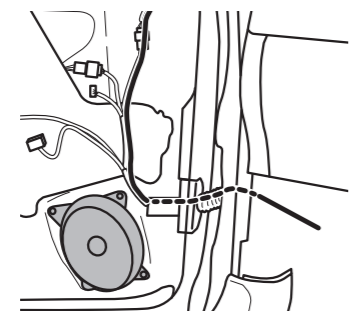
ゴムブーツ

裏面へ

15. 助手席側ドア内、ゴムブーツにサイドカメラケーブルを通す



16. 車内にサイドカメラのケーブルを通したあと、ゴムブーツを元に戻す



17. サイドカメラキット接続説明書に戻り、取り付けを進める