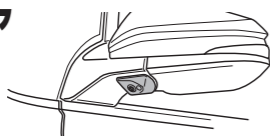


車種別サイドカメラキット

車種別取付説明書

●アルファード/ヴェルファイア
(AGH30・35/
GGH30・35/AYH30)
※ハイブリッド含む
H27.2~



本製品は2種類の説明書が同梱されています。

- 車種別サイドカメラキット車種別取付説明書(本書)
- 車種別サイドカメラキット接続説明書

本製品の取り付けは、以下の手順でおこなってください。

- ①「車種別サイドカメラキット車種別取付説明書(本書)」を参照して、サイドカメラカバーを取り付ける。
- ②「車種別サイドカメラキット接続説明書」を参照して、各配線の接続作業をおこなう。

取り付け上の注意

取り付け上の注意は「車種別サイドカメラキット接続説明書」に準じます。
必ず「車種別サイドカメラキット接続説明書」に記載の「取り付け上の注意」を守って、
取り付け作業をおこなってください。

カメラカバーには2φの穴があいています。水抜き用の穴で
すのでふさがらないでください。
ふさぐと中に水がたまり、故障の原因となります。



水抜き穴(2φ)

Data System 株式会社 データシステム

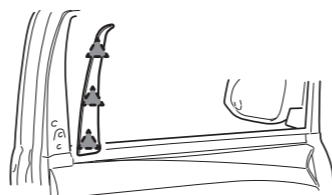
■[本社] 東京都新宿区新宿1-18-2 ■[倉敷支社] 岡山県倉敷市神田1-1-11
弊社に無断で本説明書の内容・図・写真の全部、または一部の複製(コピー)・転用・転載を禁じます。
SCK-64/5A3N-1811-AKN

1. ドアミラーを開いた状態して、イグニッションス
イッチをOFFにする

2. バッテリーのマイナス端子を取り外す

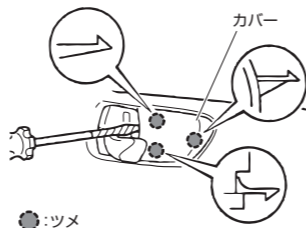
3. 助手席のドアパネルを取り外す

3-1 サイドカバーを取り外す



▲:クリップ

3-2 ドアノブ裏側のカバーを取り外す

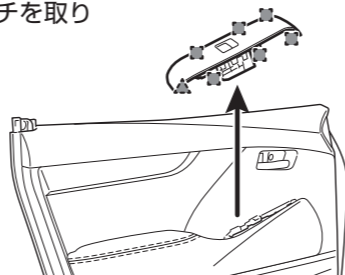


注意

●傷をつけないように、保護テープ
を巻いたマイナスドライバーなど
を使用してください。

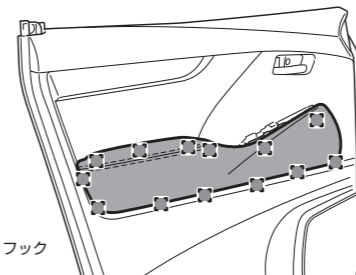
●:ツメ

3-3 パワーウィンドウスイッチを取り
外す



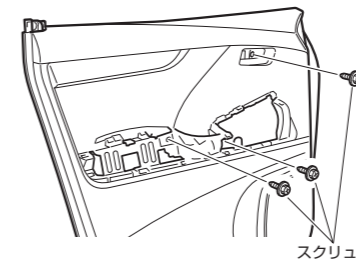
▲:クリップ

3-4 アームレストカバーを取り外す



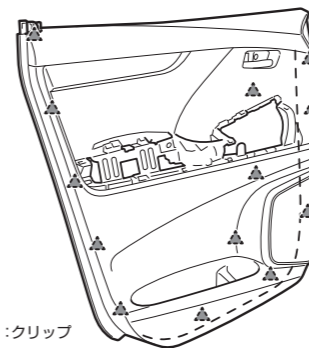
■:フック

3-5 ドアノブ裏側のスクリュー1本およびアームレスト内の
スクリュー2本を取り外す



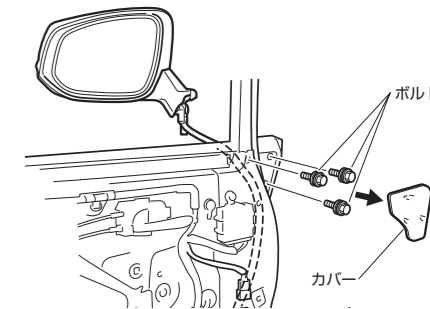
スクリュー

3-6 ドアパネルを取りはずして、
ワイヤー2本を取り外す



▲:クリップ

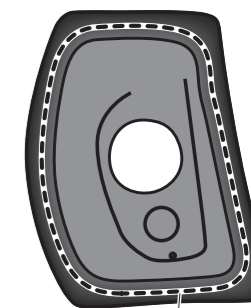
4. 助手席のドアミラーを取り外す



ボルト

カバー

5. 付属の両面テープをカメラカバーに貼り付ける



両面テープ貼付位置

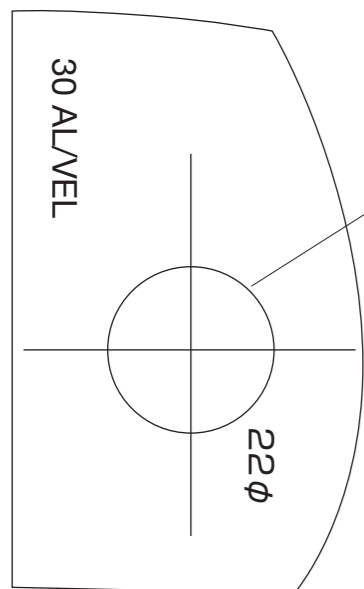
重要

- 必ず付属の脱脂クリーナーで脱脂してから両面テープを貼り付けてください。
- 両面テープの保護シートは、まだはがさないでください。

型紙

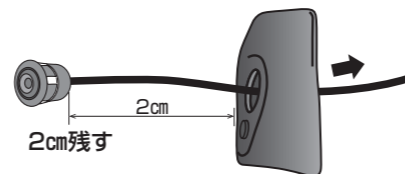
穴開け用型紙

※切り取ってご使用ください。



穴開け位置

6. サイドカメラのケーブルをカメラカバーの穴に通す



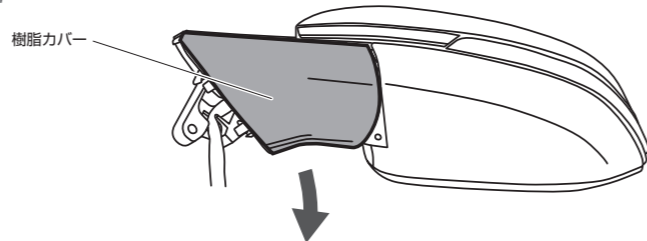
2cm残す

重要

●カメラカバーの穴にサイドカメラ本体をはめ込まず、ケーブルを2cm程度残して
ください。はめ込むとカメラの角度調整ができなくなります。

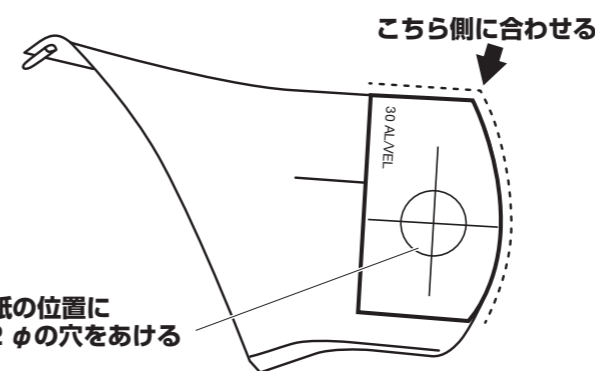
7. ドアミラーの樹脂カバーを外し、樹脂カバーに型紙
を貼り付け、22φの穴をあける

7-1 ドアミラーの樹脂カバーを外す



樹脂カバー

7-2 左記型紙を線に沿って切り取り、下図のように樹脂カバー
貼り付け、22φの穴をあける



こちら側に合わせる

型紙の位置に
22φの穴をあける

8. カメラカバーを取り付ける

8-1 項目「7.」であけた穴に、サイドカメラのケーブルを通す

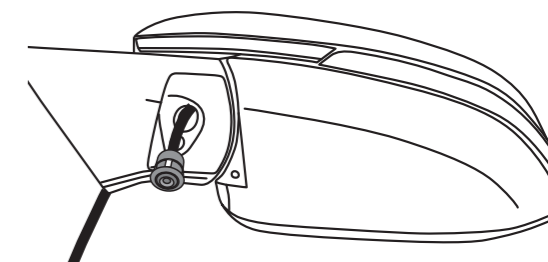
8-2 カメラカバーを樹脂カバーに当て、図の貼り付け位置を確
認する



8-3 脱脂クリーナーで樹脂カバーの油分を取り除く

8-4 樹脂カバーが乾いたことを確認してから、両面テープの保護
シートをはがし、樹脂カバーにカメラカバーを貼り付ける

8-5 ドアミラーのゴムカバーにサイドカメラのケーブルを通し、カメラカバーを取り付けた樹脂カバーをドアミラーに
取り付ける



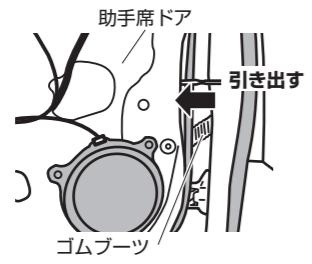
重要

- カメラカバーの穴にサイドカメラ本体をはめ込まないでください。
はめ込むとカメラの角度調整ができなくなります。
- 寒い時期はドライヤーで暖めると密着しやすくなります。

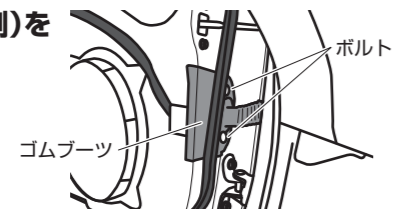
9. ドアミラーを車両に取り付ける(項目「4.」参照)



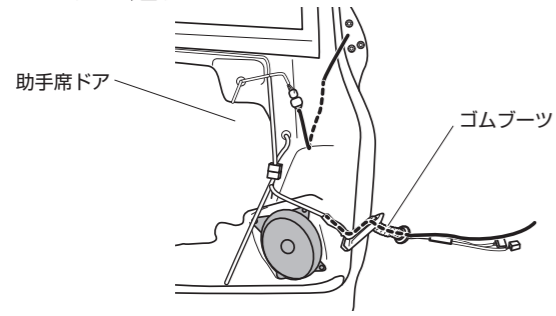
10. ゴムブーツ(室内側)を引き出す



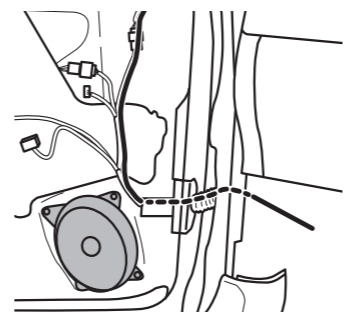
11. ゴムブーツ(ドア側)を取り外す



12. 助手席側ドア内、ゴムブーツにサイドカメラのケーブルを通す



13. 車内にサイドカメラキットのケーブル通したあと、ゴムブーツを元に戻す



14. サイドカメラキット接続説明書に戻り、取り付けを進める