

車種別サイドカメラキット 車種別取付説明書

プリウス (MXWH61/MXWH60・65/ZVW60・65) R5.1~

本製品は2種類の説明書が同梱されています。

- 車種別サイドカメラキット車種別取付説明書(本書)
- 車種別サイドカメラキット接続説明書

本製品の取り付けは、以下の手順でおこなってください。

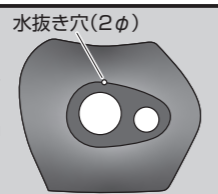
- ①「車種別サイドカメラキット車種別取付説明書(本書)」を参照して、カメラとカメラカバーを取り付ける。
- ②「車種別サイドカメラキット接続説明書」を参照して、各配線の接続作業をおこなう。

取り付け上の注意

取り付け上の注意は「車種別サイドカメラキット接続説明書」に準じます。必ず「車種別サイドカメラキット接続説明書」に記載の「取り付け上の注意」を守って、取り付け作業をおこなってください。

注意

- カメラカバーには2φの穴があいていますが、これは水抜き用の穴ですのでふさがらないでください。ふさがるとカメラカバー内部に水がたまり、本製品故障の原因となる場合があります。



Data System 株式会社 データシステム

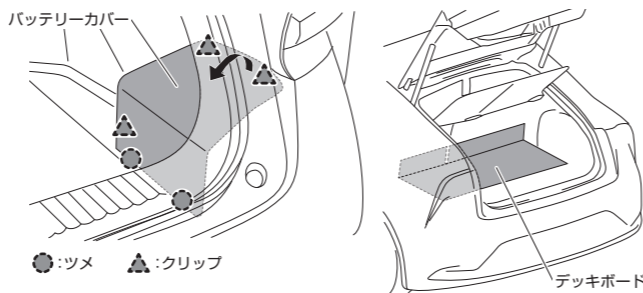
■ [本 社] 東京都新宿区新宿1-18-2 ■ [倉敷支社] 岡山県倉敷市神田1-1-11
 弊社に無断で本説明書の内容・図・写真の全部、または一部の複製(コピー)・転用・転載を禁じます。
 SCK-106P3N-2402-AKN

取り付け作業前の準備

1. エンジンを始動し、ドアミラーを閉じた状態・助手席側ドアのドアガラスを全閉にする
2. エンジンを停止させる(イグニッションスイッチをOFFにする)
3. エンジンを停止させて(イグニッションスイッチをOFFにして)6分以上経過してからバッテリー※のマイナス端子を外す

※エンジンがM20A-FXS(2.0L)の場合はラゲージルーム右側手前にあります。

- ・バッテリーカバーを引き、クリップとツメのかん合を外して取り外す。
- ・必要に応じてデッキボードを取り外してください。



※エンジンが2ZR-FXE(1.8L)の場合はエンジンルーム内・助手席側手前にあります。

4. バッテリーのマイナス端子を外し、1分以上経過してから取り付け作業を開始する

重要 ●エアバッグコネクタを切り離す作業があります。

重要 ●以下の装備車両は、バッテリーマイナス端子取り付け後(取り付け作業終了後)にそれぞれの「初期化」操作をおこなってください。

- [装備] フロントカメラシステム
- [装備] アダプティブハイビームシステム
- ・メーター読み35km/h以上で5秒以上直進走行する
- ・イグニッションスイッチをOFFにする

- [装備] パワーバックドア
- ・バックドアを手動で全閉にする
- ・ドアコントロールスイッチでドアアンロック操作をおこなう
- ※バックドアが開いている状態でバッテリーのマイナス端子を外した場合のみ

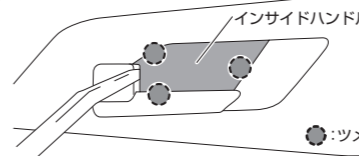
- [装備] 電気式ドアロック
- [装備] バックドアオープナー
- ・ドアコントロールスイッチまたはスマートキーでドアアンロック操作をおこなう

取り付け方法

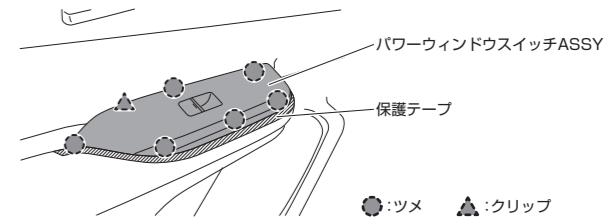
重要 ●車両側のパネルや部品などを取り外す際は必ず周囲及び使用する工具に保護テープを貼り、車両側を傷付けないようご注意ください。

1. 助手席側のドアパネルを取り外す

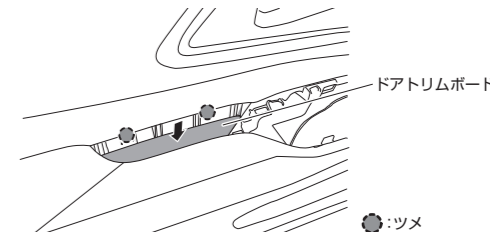
1-1 インサイドハンドル奥のカバーを取り外す



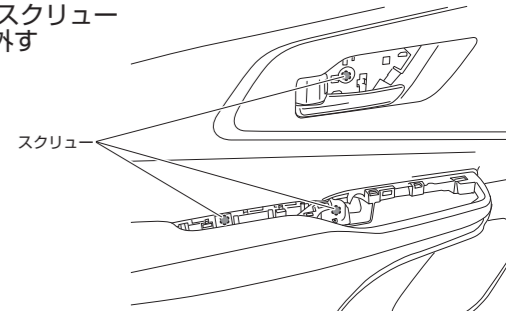
1-2 パワーウィンドウスイッチASSYの周囲に保護テープを貼り、クリップリムーバーを使用してパワーウィンドウスイッチASSY横にあるドアトリムボードのツメ2箇所のかん合を外して押し下げる



1-3 クリップリムーバーを使用してパワーウィンドウスイッチASSY横にあるドアトリムボードのツメ2箇所のかん合を外して押し下げる

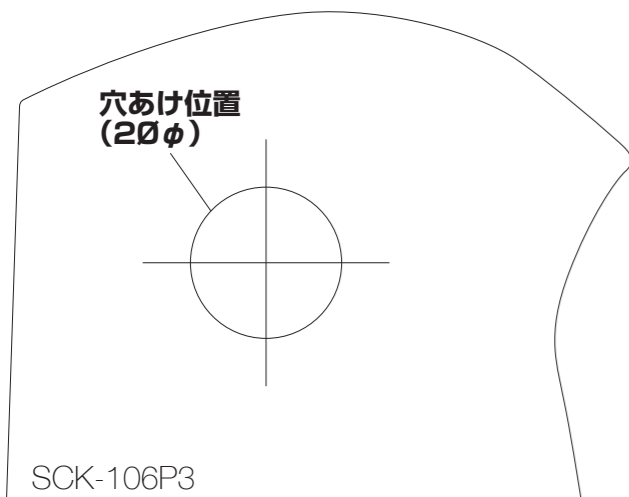


1-4 図で示したスクリー3本を取り外す

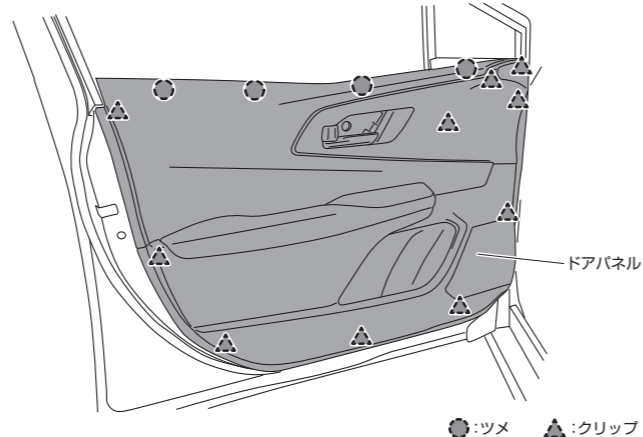


型紙

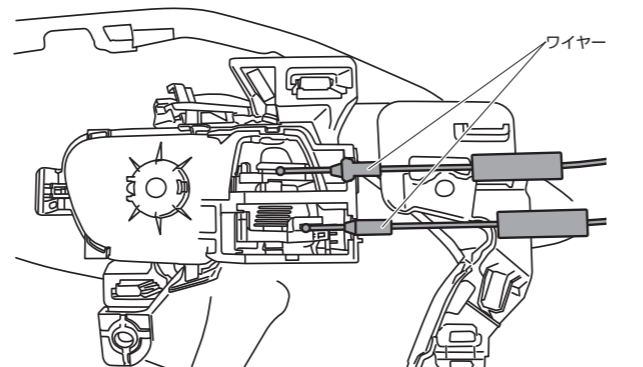
穴あけ用型紙 ※切り取ってご使用ください。



1-5 ドアパネルを手前に引いてクリップのかん合を外し、裏側のワイヤー2本を切り離して取り外す



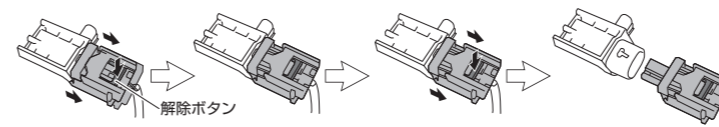
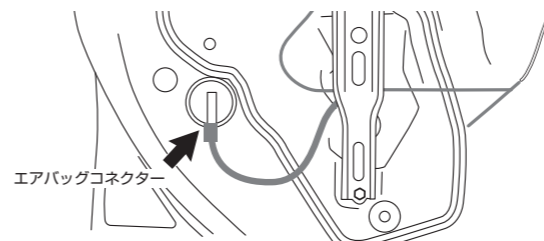
注意 ●元に戻す際にワイヤーそれぞれの戻す位置を間違えないようご注意ください。



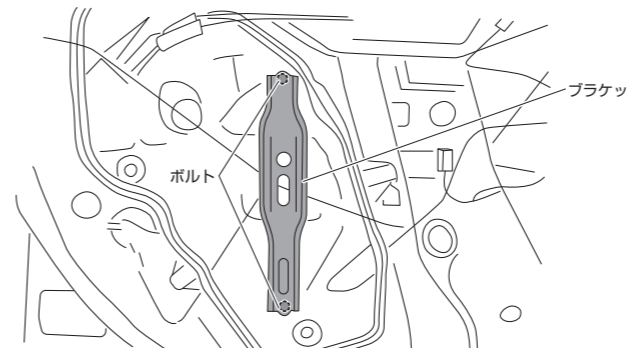
2. サービスホールカバーを取り外す

2-1 図で示したエアバッグコネクタを切り離す

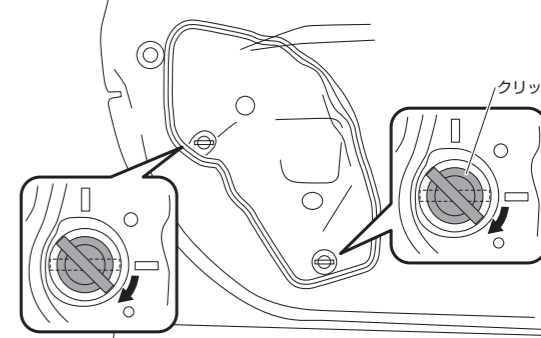
- ・コネクタの側面を持ち、解除ボタンを押し下げながらコネクタが止まる位置まで引く(まだ切り離せません)
- ・再度コネクタの側面を持ち、解除ボタンを押し下げながらコネクタを引いて切り離す



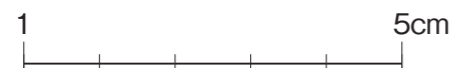
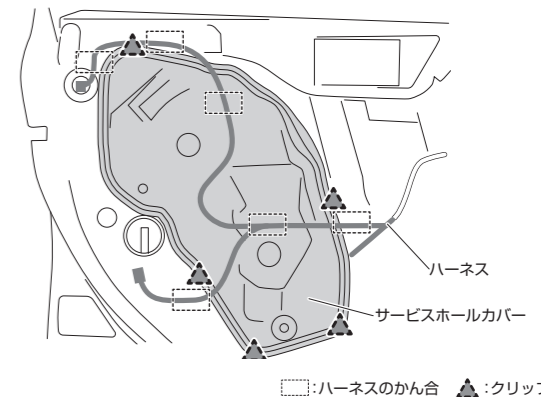
2-2 ボルト2本を取り外してブラケットを取り外す



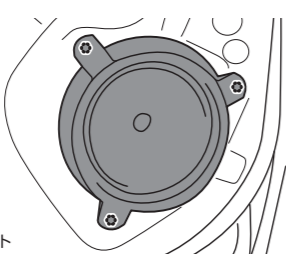
2-3 図で示したクリップ2個を反時計方向に45度回転させて取り外す



2-4 ハーネスのかん合を外し、クリップ5箇所のかん合を外してサービスホールカバーを取り外す

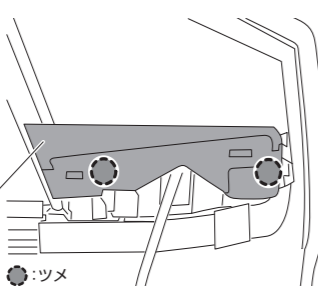


3. 助手席側ドアのスピーカーを取り外す

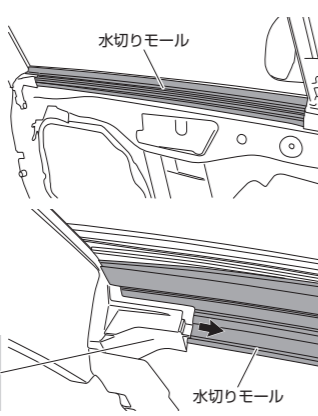


4. 助手席側のドアミラーを取り外す

4-1 ブラケットガーニッシュを手前に引き、クリップ2箇所のかん合を外して取り外す

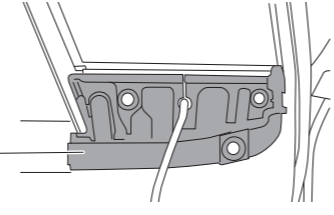


4-2 水切りモールを上方に持ち上げ、ドアミラー側に引いて取り外す

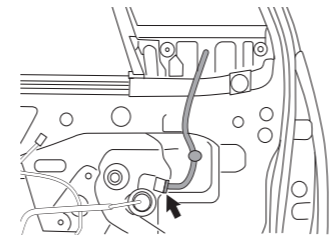


重要
●ドアパネルプロテクターは取り外しません。

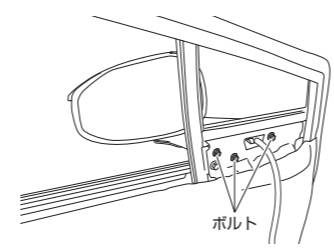
4-3 サービスホールカバーを手前に引いて取り外す



4-4 ドアミラーハーネスのコネクターを切り離す ※装備によりコネクターの数が異なります。

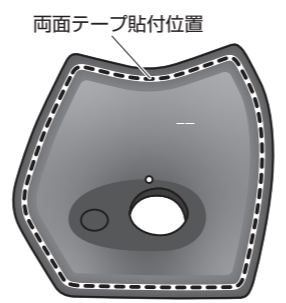


4-5 ボルト3本を取り外してドアミラーを取り外す



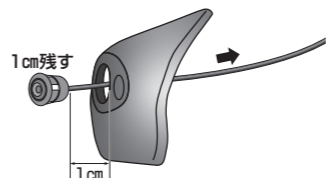
5. 付属の両面テープをカメラカバーに貼り付ける

重要
●必ず付属の脱脂クリーナーで脱脂してから両面テープを貼り付けてください。
●両面テープの保護シートは、まだはがさないでください。



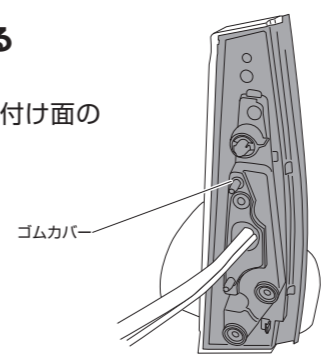
6. サイドカメラのケーブルをカメラカバーの穴に通す

重要
●カメラの角度調整ができなくなりますので、まだカメラカバーの穴にサイドカメラ本体をはめ込まず、ケーブルを1cm程度残しておいてください。



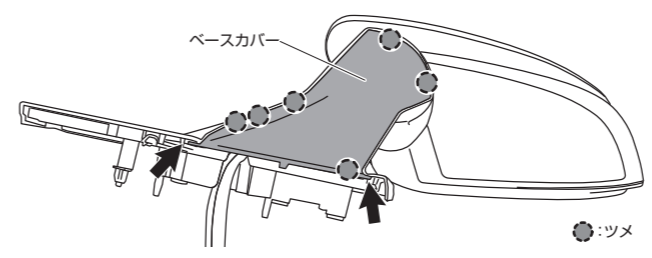
7. カメラカバーを取り付ける

7-1 取り外したドアミラー取り付け面のゴムカバーをめくる

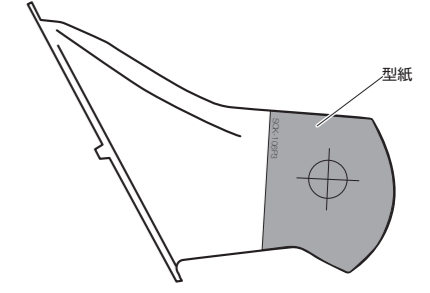


7-2 矢印で示したツメのかん合を外してベースカバー手前を浮かせ、すき間にクリップリムーバーを差し込み徐々に浮かせてベースカバーを取り外す

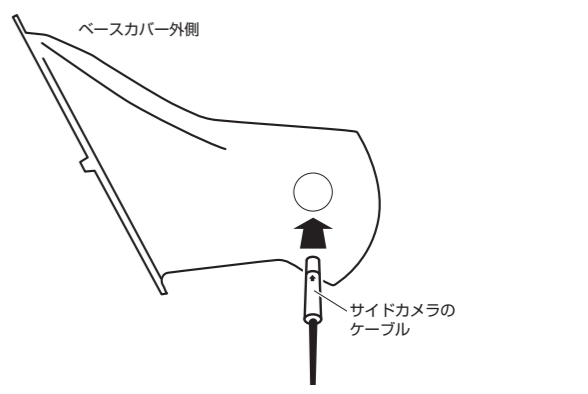
注意 ●ツメが折れやすいのでご注意ください。



7-3 本書表面左下の型紙を切り取り、ベースカバー外側に貼り付け、型紙の穴に合わせて、ベースカバーに20φの穴をあける

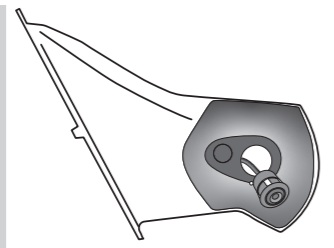


7-4 項目「7-3」であけた20φの穴に、サイドカメラのケーブルを通す



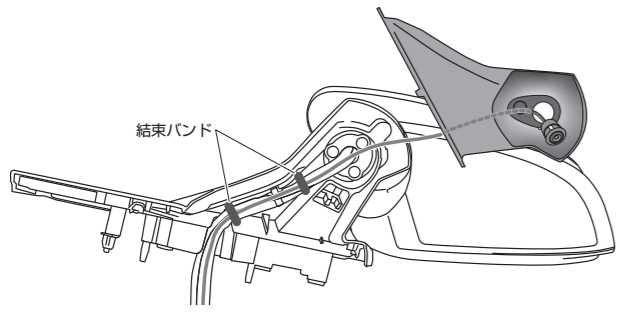
7-5 脱脂クリーナーでベースカバー外側の油分や汚れを取り除く

7-6 カメラカバー貼り付け面が乾いたことを確認してから、カメラカバーに貼り付けた両面テープの保護シートをはがし、ベースカバーのラインに合わせてカメラカバーを貼り付ける



重要
●両面テープの保護シートをはがす前にカメラカバーをベースカバーの貼り付け面に仮合わせして、貼り付け位置を確認しておいてください。
●まだカメラカバーの穴にサイドカメラ本体をはめ込まないでください。はめ込むとカメラの角度調整ができなくなります。
●寒い時期はドライヤーで暖めると密着しやすくなります。

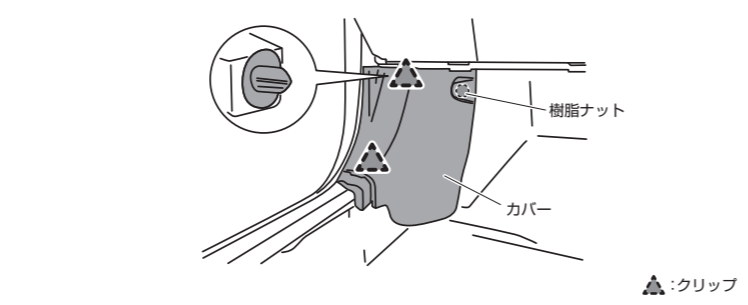
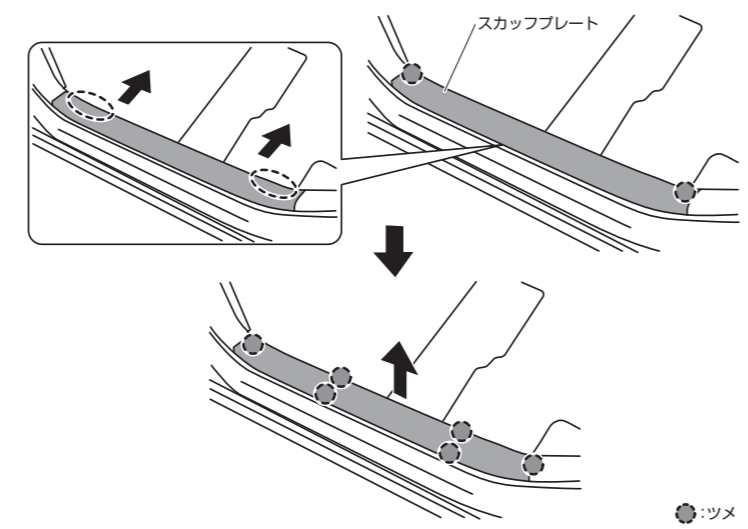
7-7 サイドカメラのケーブルを、ドアミラーの純正ハーネスに沿わせながらドアミラー内側から外側に引き出し、図で示した2箇所に付属の結束バンドをゆるめに巻く



7-8 サイドカメラのケーブルの長さを調整しながらベースカバーをドアミラーに取り付ける

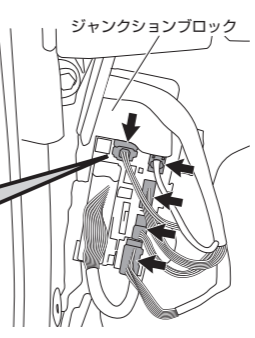
8. ドアミラーを車両に取り付ける(項目「4.」参照)

9. 助手席側のスカッフプレート、助手席足元のカバーを取り外す



10. 助手席足元のコネクターを切り離す

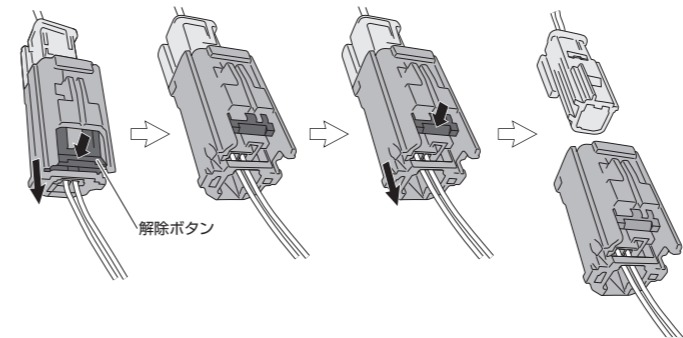
10-1 助手席足元のカバー内側にある図で示したコネクター5個(装備により異なる場合あり)を切り離す ※この作業によってゴムブーツの車内側が引き出せるようになります。



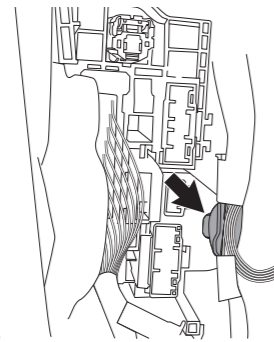
注意
●これはエアバッグコネクターです。

エアバッグコネクター切り離し方法

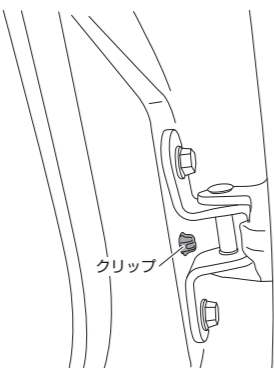
- コネクターの側面を持ち、解除ボタンを押し下げながらコネクターが止まる位置まで引く(まだ切り離せません)
- 再度コネクターの側面を持ち、解除ボタンを押し下げながらコネクターを引いて切り離す



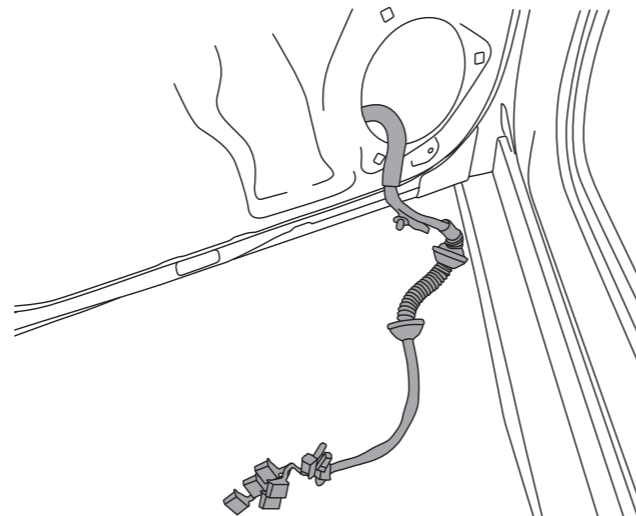
10-2 図で示したクリップを外す



10-3 下側のドアヒンジ中央部にあるクリップのかん合を外す



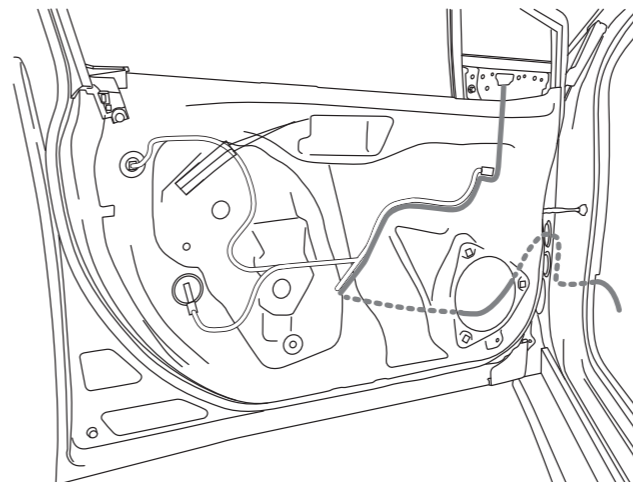
11. ゴムブーツの両端を引き抜き、スピーカー取り付け部からケーブルごと引き出す



12. サイドカメラのケーブルを純正ドアハーネスに沿って這わせ、数か所を結束バンドで固定しながらゴムブーツに通して車内に引き込む

注意

- サイドカメラのケーブルがドアガラスに接触しないよう取り回しにご注意ください。
- 項目「10.~11.」で外したコネクタ・ゴムブーツを元に戻してください。



13. 車種別サイドカメラキット接続説明書を参照の上、各配線の接続をおこなう

重要 ● 以下の装備車両は、バッテリーマイナス端子取り付け後（取り付け作業終了後）にそれぞれの「初期化」操作をおこなってください。

[装備] フロントカメラシステム
[装備] アダプティブハイビームシステム
・メーター読み35km/h以上で5秒以上直進走行する
・イグニッションスイッチをOFFにする

[装備] パワーバックドア
・バックドアを手動で全閉にする
・ドアコントロールスイッチでドアアンロック操作をおこなう
※バックドアが開いている状態でバッテリーのマイナス端子を外した場合のみ

[装備] 電気式ドアロック
[装備] バックドアオープナー
・ドアコントロールスイッチまたはスマートキーでドアアンロック操作をおこなう