

車種別サイドカメラキット 車種別取付説明書

デリカD:5(CV1W・CV2W・CV4W・CV5W) H19.1~

本製品は2種類の説明書が同梱されています。

- 車種別サイドカメラキット車種別取付説明書(本書)
- 車種別サイドカメラキット接続説明書

本製品の取り付けは、以下の手順でおこなってください。

- ①「車種別サイドカメラキット車種別取付説明書(本書)」を参照して、カメラとカメラカバーを取り付ける。
- ②「車種別サイドカメラキット接続説明書」を参照して、各配線の接続作業をおこなう。

追加部品

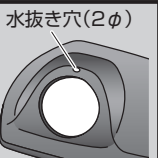
- 結束バンド(長)×2
- アルミワイヤー20cm×1 (ドアミラー内にカメラケーブルを通す際に使用します)

取り付け上の注意

取り付け上の注意は「車種別サイドカメラキット接続説明書」に準じます。必ず「車種別サイドカメラキット接続説明書」に記載の「取り付け上の注意」を守って、取り付け作業をおこなってください。

**注意**

●カメラカバーには2φの穴があいていますが、これは水抜き用の穴ですのでふさがりません。ふさがるとカメラカバー内部に水がたまり、本製品故障の原因となる場合があります。



Data System 株式会社 データシステム

■[本社] 東京都新宿区新宿1-18-2 ■[倉敷支社] 岡山県倉敷市神田1-1-11  
弊社に無断で本説明書の内容・図・写真の全部、または一部の複製(コピー)・転用・転載を禁じます。  
SCK-103D3K-2309-AKN

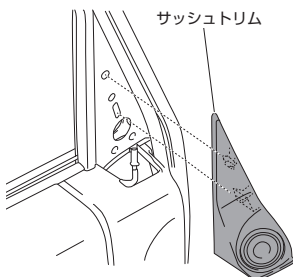
1. ドアミラーを開いた状態・助手席側ドアのドアガラスを全閉にして、イグニッションスイッチをOFFにする

2. バッテリーのマイナス端子を外す

3. 助手席側のドアパネルを取り外す

[年式がH19.1~H31.1の場合]

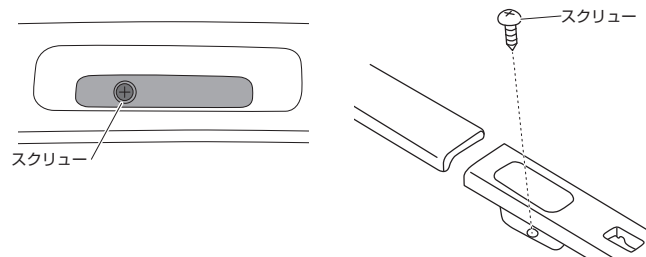
3-1 サッシュトリムを手前に引き、クリップのかん合を外して取り外す(ツイーター付きはツイーターのコネクターを切り離す)



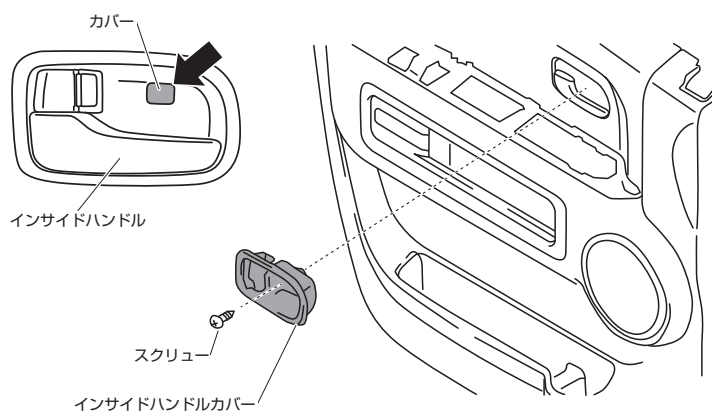
**注意**

●ツイーターのコネクターが外しにくい場合はサッシュトリムからスクリュー2本を取り外してツイーターを取り外し、ツイーターをドア側に残して作業を進めてください(ツイーターを保護テープなどでくるんで保護してください)。

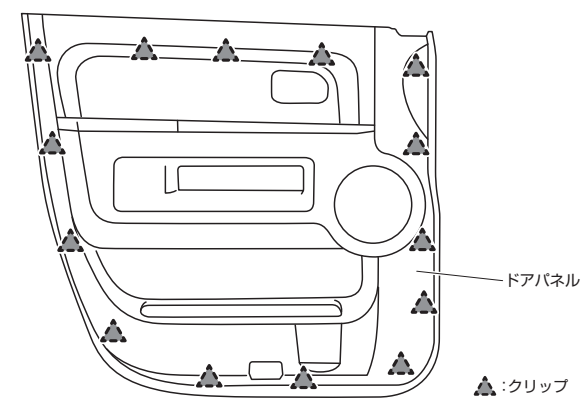
3-2 ドアポケットのシートを取り外し、スクリューを取り外す



3-3 インサイドハンドル奥のカバーをめくり、スクリューを取り外してインサイドハンドルカバーを取り外す



3-4 ドアパネルを手前に引いてクリップのかん合を外し、裏側のコネクターを切り離して取り外す



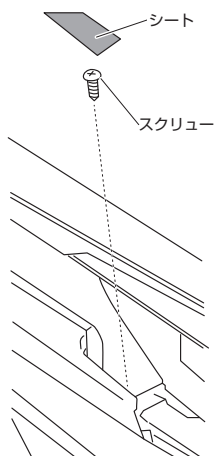
[年式がH31.2~の場合]

3-1 サッシュトリムを手前に引き、クリップのかん合を外して取り外す(ツイーター付きはツイーターのコネクターを切り離す)

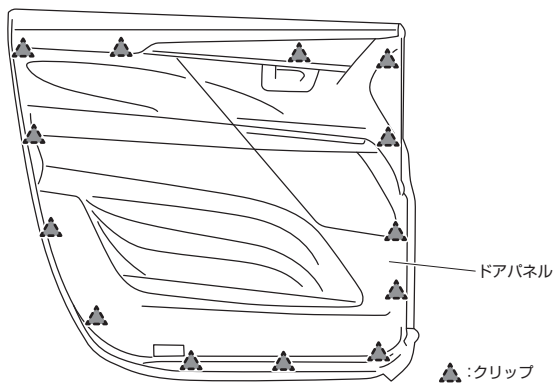
**注意**

●ツイーターのコネクターが外しにくい場合はサッシュトリムからスクリュー2本を取り外してツイーターを取り外し、ツイーターをドア側に残して作業を進めてください(ツイーターを保護テープなどでくるんで保護してください)。

3-2 ドアポケットのシートを取り外し、スクリューを取り外す



3-4 ドアパネルを手前に引いてクリップのかん合を外し、インサイドハンドル裏側にあるワイヤー2本を外し、裏側のコネクターを切り離して取り外す

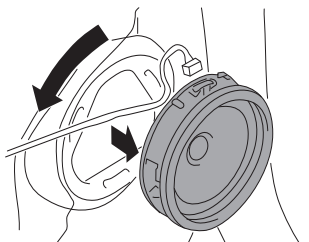


**注意**

●元に戻す際にワイヤーそれぞれの戻す位置を間違えないようご注意ください。

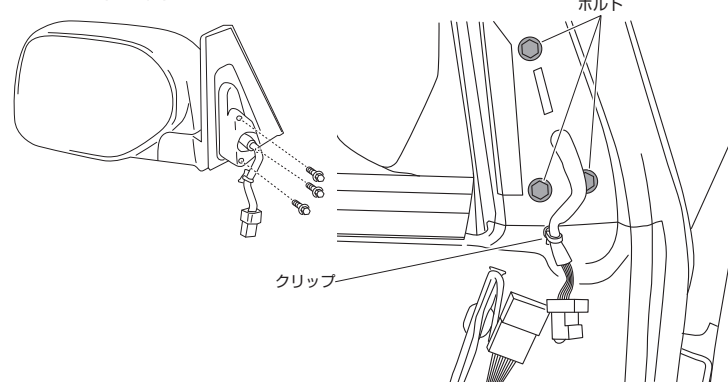
4. 助手席側ドアのスピーカーを取り外す

コネクターを切り離し、スピーカー本体を反時計方向に回転させてロックを解除して取り外す



5. 助手席側のドアミラーを取り外す

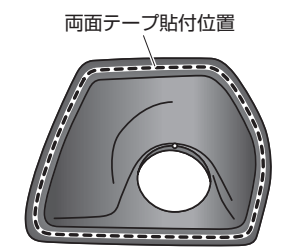
ドアミラーコネクターを切り離し、ドアミラーハーネスを固定しているクリップを外し、ボルト3本を外してドアミラーを取り外す



6. 付属の両面テープをカメラカバーに貼り付ける

**重要**

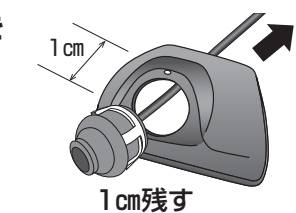
- 必ず付属の脱脂クリーナーで脱脂してから両面テープを貼り付けてください。
- 両面テープの保護シートは、まだはがさないでください。



7. サイドカメラのケーブルをカメラカバーの穴に通す

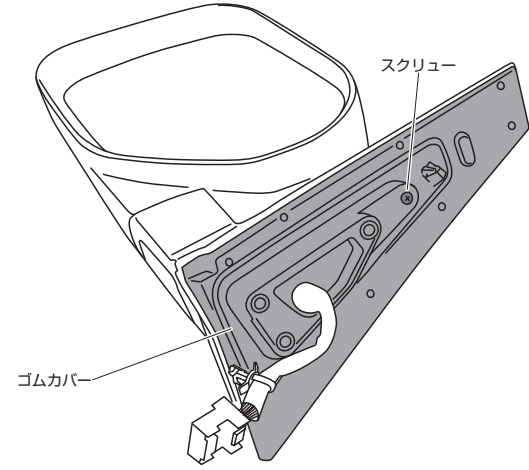
**重要**

- まだカメラカバーの穴にサイドカメラ本体をはめ込まず、ケーブルを1cm程度残しておいてください。



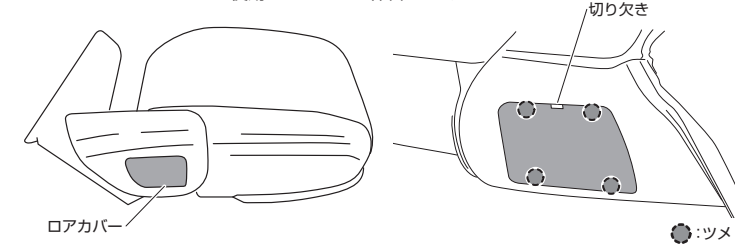
8. カメラカバーを取り付ける

8-1 スクリュー1本を取り外し、ドアミラー取り付け面のゴムカバーをめくる



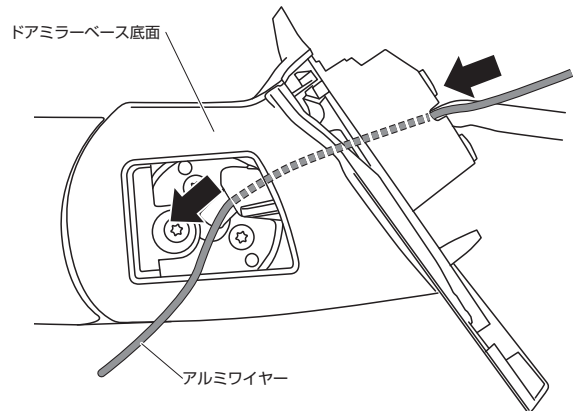
8-2 ドアミラーベース底面にある切り欠きに保護テープを巻いたマイナスドライバーを差し込みロアカバーを取り外す

※ロアカバーは使用しませんので保管してください。

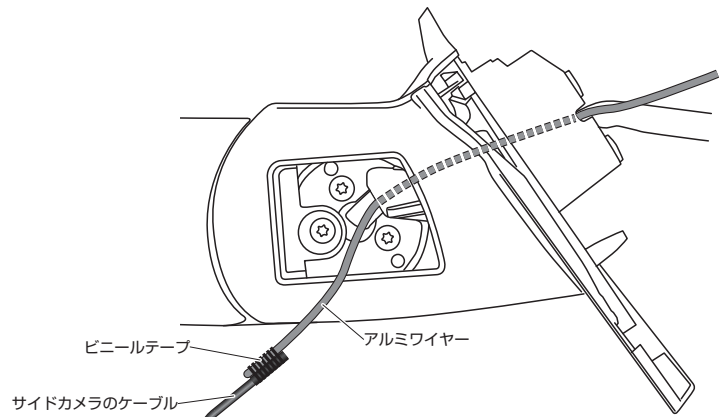


## 8-3 ドアミラーにサイドカメラのケーブルを通す

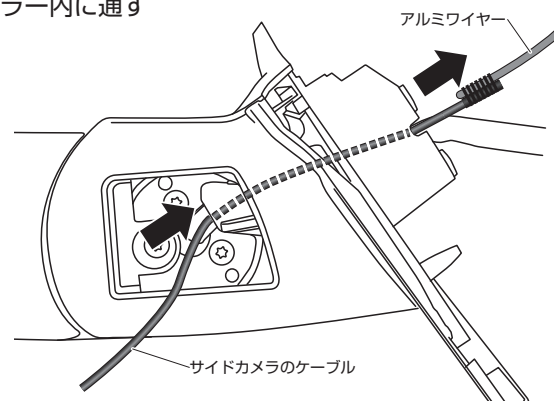
8-3-1 図で示した穴に同梱のアルミワイヤー(20cm)を通し、ドアミラー底面から引き出す



8-3-2 図を参考にアルミワイヤー先端にサイドカメラのケーブル先端をビニールテープで固定する

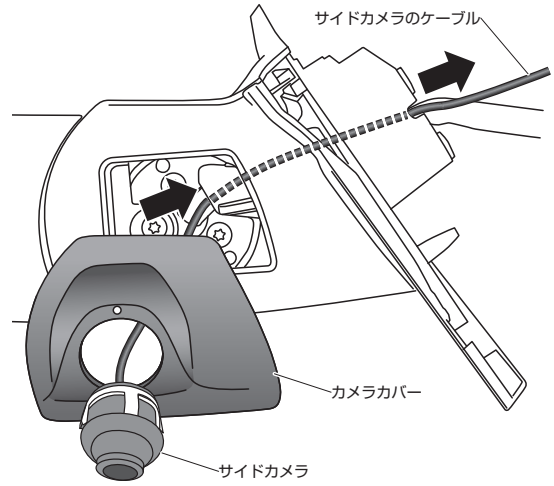


## 8-3-3 アルミワイヤーを引いてサイドカメラのケーブルをドアミラー内に通す



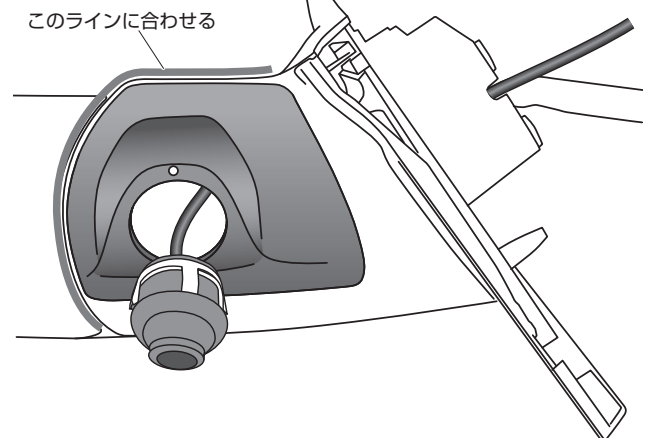
8-3-4 サイドカメラのケーブルからアルミワイヤーを取り外す

8-3-5 サイドカメラのケーブルをドアミラー取り付け面側から引き、カメラカバーをドアミラーベース底面に近づける



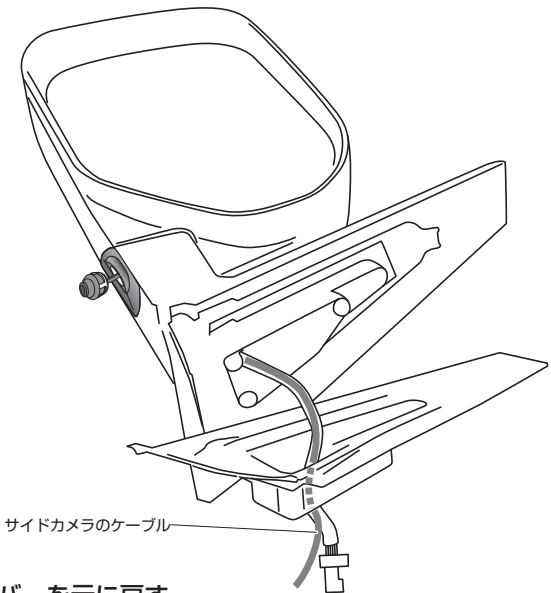
## 8-4 脱脂クリーナーでドアミラーベース底面の油分や汚れを取り除く

8-5 ドアミラーベース底面が乾いたことを確認してから、カメラカバーに貼り付けた両面テープの保護シートをはがし、ドアミラーベース底面のラインに合わせてカメラカバーを貼り付ける



**重要**  
●両面テープの保護シートをはがす前にカメラカバーをドアミラーベース底面に仮合わせして、貼り付け位置を確認しておいてください。  
●まだカメラカバーの穴にサイドカメラ本体をはめ込まないでください。  
●寒い時期はドライヤーで暖めると密着しやすくなります。

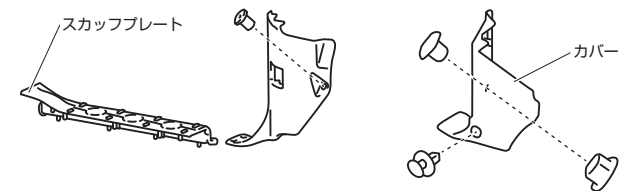
## 8-6 サイドカメラのケーブルをゴムカバーに通す



8-7 ゴムカバーを元に戻す

## 9. ドアミラーを車両に取り付ける(項目「5.」参照)

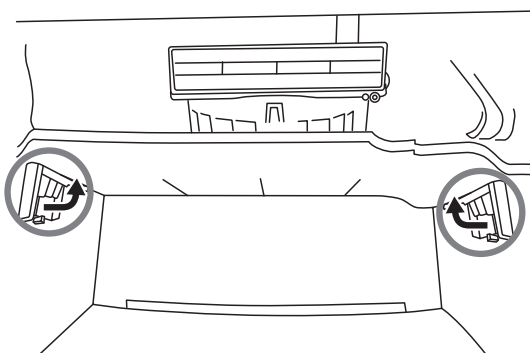
## 10. 助手席側のスカッフプレート、助手席足元のカバーを取り外す



## 11. グローブボックスを取り外す

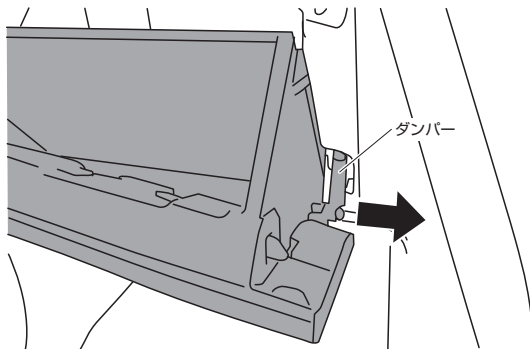
[年式がH19.1~H31.1の場合]

11-1 グローブボックスを半開にし、内側左右にあるフックを起こし、グローブボックスを手前に引いて取り外す

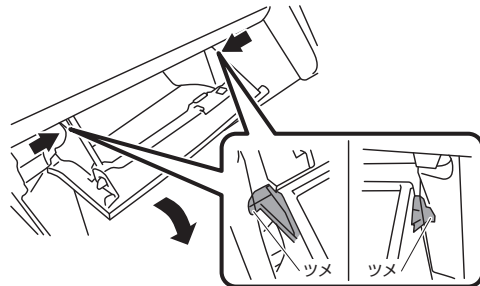


[年式がH31.2~の場合]

11-1 グローブボックスを全開にし、ダンパーの下部を右側に引いて外す



11-2 グローブボックスの両側面を内側に押しながらツメを外し、手前に引いて取り外す

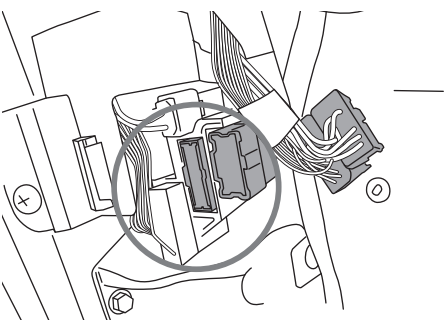


**重要**  
●必要に応じて他のカバーやパネルを取り外して作業しやすくしてください。

## 12. 助手席足元のコネクターを引き抜く

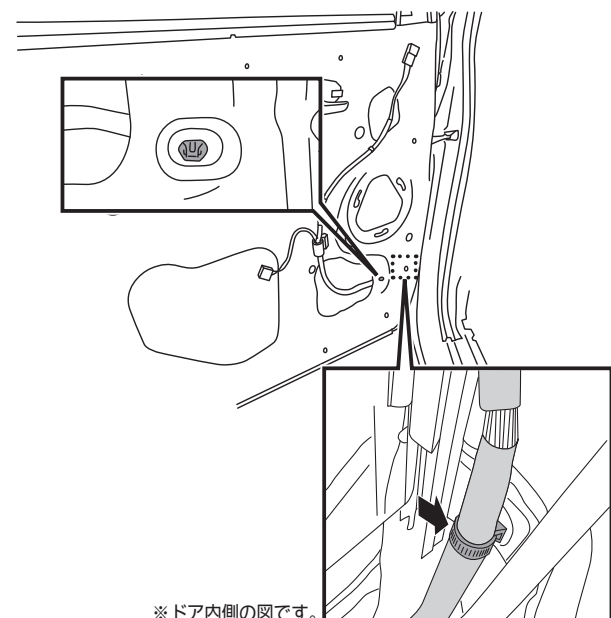
12-1 助手席足元のカバー内側にある図で示したコネクターを引き抜く ※この作業によってゴムブーツの車内側が引き出せるようになります。

**重要**  
●年式や装備によりコネクターの数や形状・差し込み位置が異なる場合がありますのでご注意ください。引き抜く必要があるコネクターは助手席側ゴムブーツ内を通っているハーネスのコネクターです(項目「13-2.」参照)。下図は2014年式デリカD:5を参考に図化しています。



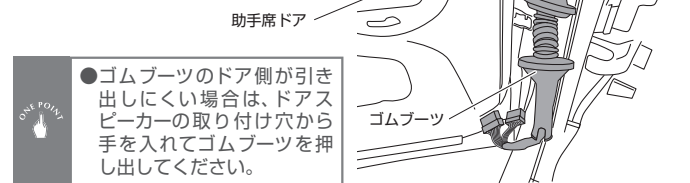
## 13. 助手席側のゴムブーツの両端を車体から引き出す

13-1 ドアハーネスを固定しているクリップ2箇所を外す



**重要**  
●ドア内側のクリップは非常に外しにくいので結束バンドをカットします。この際にドアハーネスを傷つけないよう十分にご確認ください。また、元に戻す際は同梱の結束バンド(長)2本を使用して、ドアハーネスを確実に固定してください。

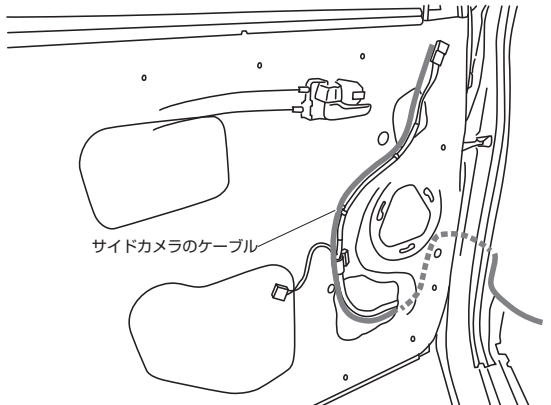
13-2 助手席側のゴムブーツの両端を車体から引き出す



**重要**  
●ゴムブーツのドア側が引き出しにくい場合は、ドアスピーカーの取り付け穴から手を入れてゴムブーツを押し出してください。

## 14. サイドカメラのケーブルを純正ドアハーネスに沿って這わせ、数か所を結束バンドで固定しながらゴムブーツに通して車内に引き込む

**注意**  
●サイドカメラのケーブルがドアガラスに接触しないよう取り回しにご確認ください。  
●項目「12.~13.」で外したクリップ・コネクター・ゴムブーツを元に戻してください。



## 15. 車種別サイドカメラキット接続説明書を参照の上、各配線の接続をおこなう