

**ジムニー(JB64W)**  
**ジムニーシエラ(JB74W)**  
**H30.7~**

◎ **保安基準適合品**  
 車種別専用製品  
 JAV **日本国内専用**

## ハイマウントリアカメラキット 取付/取扱説明書

このたびはデータシステム製品をお買い上げいただき、誠にありがとうございます。  
 ●この取扱説明書と保証書をよくお読みのうえ、正しくお使いください。その後大切に保管し、必要な時にお読みください。  
 ●保証書は、「お買い上げ日・販売店名」などの記入を必ず確かめ、販売店からお受け取りください。  
 ●本製品は、日本国内車両専用に設計された製品であり、弊社が認める適合車両以外への取り付け、および日本国外での販売や使用を禁止しています。万が一、日本国外で使用されたとしても、弊社は一切の責任・保証を負いませんのでご了解ください。

**ご相談窓口**

**お電話 086-486-0442** サービス(技術的なお問い合わせ・修理受付)  
【受付時間】月曜日～金曜日 10:00～12:00 / 13:00～17:00  
 (年末年始/祝日など、弊社休業日を除く)

**メールでのお問い合わせ**  
<https://www.datasystem.co.jp/support/index.html>

**製品取付・製品紹介動画サイト**  
<https://www.youtube.com/user/datasystem001/videos>

**Data System 株式会社 データシステム**

■【本社】東京都新宿区新宿1-18-2 ■【倉敷支社】岡山県倉敷市神田1-1-11  
弊社に無断で本説明書の内容・図・写真の全部、または一部の複製(コピー)・転用・転載を禁じます。  
 RCK-91J3/RCK-91J4-2009-AKN

### 注意事項の定義について

注意事項は「**▲危険**」、「**△注意**」、「**●警告**」、「**Ⓜ重要**」に区分しており、それぞれ次の意味を表します。

<b>▲危険</b>	守らないと、死亡や重傷などの重大な結果に結びつく可能性が高いもの
<b>△注意</b>	守らないと、車両及び製品を破損、または故障させる恐れがあるもの
<b>●警告</b>	守らないと、法律に違反する恐れがあるもの
<b>Ⓜ重要</b>	本製品を使用する上で知っておいていただきたいこと

### 使用上の注意

- ▲** ●カメラ映像は、ドアミラーやバックミラーなどと同様にあくまで車の安全をサポートするためのものです。本製品使用中は必ずドライバー自身が直接周囲の安全確認をおこなってください。
- △** ●自動洗車機などによる高圧洗浄はおこなわないでください。カメラ内部に水が浸入して故障の原因となる場合があります。
  - カメラ・カメラカバー・ウォッシャーノズルは、ベンジン・シンナー・ガソリン・アルコールなど揮発性がある薬品類で拭かないでください。変色・変質・変形などの原因となります。
  - レンズを拭く際は、柔らかい布などに水を含ませ軽く拭いてください。強くこすったり乾いた布などで拭いたりすると、レンズに傷がつく原因となります。
- Ⓜ** ●運転者が運転中に画像表示装置(TV画面など)を注視することは道路交通法で禁じられています(道路交通法第71条)。
- Ⓜ** ●カメラに電源が入った直後やカメラの使用中にカメラ映像の明るさや色合いが変化することがありますが、これは周囲の明るさをカメラが検知し映像補正するために発生する症状ですので故障ではありません。
  - カメラ映像は、視野角やレンズ形状などから実際の距離とは距離感が異なります。
  - レンズは汚れていたらきれいに拭いてください。レンズが汚れているとカメラ映像が見えにくくなります。
  - 本製品を使用して発生した事故、違法行為、車両の故障または破損などの責任は一切負いません。

### 保証について

本製品は日本車専用に設計された製品であり、弊社が認める適合車両以外への取り付け、および日本国外での販売や使用を禁止しています。  
 万が一日本国外で使用されたとしても、弊社は一切の責任・保証を負いませんので予めご了承ください。  
 ●付属の保証書に必要事項を全てご記入ください。  
 特に販売店印及びご購入日の記入がない場合、保証書は無効となります。また、保証期間を有効にするために必ずユーザー登録をおこなってください。  
 ※保証期間はご購入日を含めて「1年間」です(保証対象はカメラ本体のみ、カメラカバーおよびウォッシャーノズルは保証対象外です)。  
 ※ユーザー登録をおこなわない場合、保証期間は無効となります。  
 ※保証規定は保証書をご参照ください。  
 ※保証書はいかなる理由があっても再発行致しません。

### 保守部品の保有年数について

この製品は、補修部品の入手性、修理後の性能保証の観点から修理対応期間(保守部品の保有年数)を製造打ち切り後、4年間に設定しています。  
 ※修理対応期間は目安であり、実際の期間は若干異なる場合があります。修理対応期間(保守部品の保有年数)を終了している製品については、修理のご依頼をお受けできない場合があります。

### 仕様

カメラ部			
映像素子	1/4インチ CMOS	有効画素数	32万画素
水平解像度	450TV本	映像信号	NTSC
水平画角	110°	垂直画角	80°
電源	DC9～15V	消費電流	約40mA
動作可能温度	-20℃～+65℃	ヒューズ	1A
重量	約20g(固定金具含む/ケーブル除く)		
出カタイプ	正像/鏡像映像(ガイドライン表示なし)		

### カメラカバー部

外形寸法	幅69mm×高さ59mm×奥行37mm
材質	ガラス強化ナイロン樹脂

- ▲** ●付属の脱脂クリーナーで必ず脱脂してから両面テープを貼り付けてください。
- カメラカバーのサイズは、気温や湿度などの影響により若干異なる場合があります。

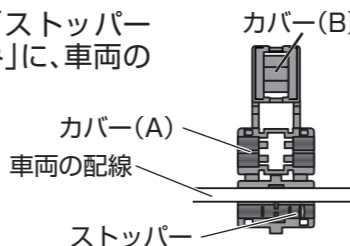
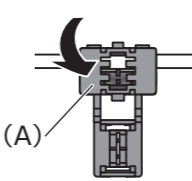
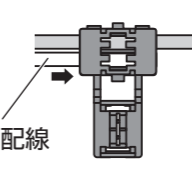
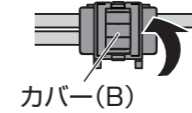
### 取り付け上の注意

- ▲** ●取り付け作業前に、必ずバッテリーマイナス端子を外して車両側の電源を遮断してください。電源を遮断しない状況での取り付けは、ショートや感電など重大事故につながります。
- △** ●本製品は12V車専用です。
  - 製品の取り付けは、必ず専門の知識・設備のある取り扱い業者でおこなってください。
  - 本製品の分解や改造は絶対におこなわないでください。
  - 本製品のカバーはガラス強化ナイロン樹脂製です。塗装する際は専門業者に依頼してください。塗装には専門の知識が必要です。
  - 電源ハーネスは必ず付属品を使用してください。付属品以外は使用できません。
  - 電源ハーネスは切断して使用しないでください(延長は可)。電源ハーネスには電源回路およびヒューズが接続されていますので、切断してしまうと回路上の問題が発生して正常動作しなかったり製品や車両側の故障の原因となる場合があります。
  - バッテリーマイナス端子を外す前に、オーディオ機器などの設定内容をメモしておき、取り付け完了後に再入力してください。入力方法については機器の取扱説明書をご参照ください。
  - 配線を強く引っ張らないでください。断線、接触不良を引き起こす恐れがあります。
  - 電源ハーネスのアース線は、車両側電装品のアースポイントまたは車体の金属が露出している場所に接続してください。アース線が正しく接続されていないと、本製品が正常に動作しなかったり製品や車両側の故障の原因となる場合があります。
  - 車両側および本製品の配線を傷つけたり圧迫したりしないよう、配線の取り直しには十分ご注意ください。
  - カメラカバー及びカメラ本体が車体から脱落しないようしっかりと装着してください。
- Ⓜ** ●取付説明書に記載されている方法以外の取り付けは絶対におこなわないでください。本来の取り付け方法以外で取り付けられた場合は保証対象外となります。
- Ⓜ** ●付属のピン端子ケーブルの長さが足りないときは別途延長用のピン端子ケーブルをご用意ください。

### 内容物一覧

- カメラ ×1 (ケーブル長 4m)
- 電源ハーネス ×1 (ケーブル長 3m)
- ウォッシャーノズル ×1
- ウオッシャーノズル固定用樹脂ナット ×1
- ウオッシャーノズル用パッキン ×1
- 角度調整ツール ×1
- カメラカバー ×1
- ピン端子ケーブル ×1 (ケーブル長 6m)
- コードクリップ ×4
- エレクトロタップ ×2
- 継ぎ手 ×1
- ゴムホース ×1
- アルミワイヤー ×1
- 結束バンド ×10
- 脱脂クリーナー ×1
- ブチルテープ ×1
- カメラカバー固定用両面テープ(細) ×2
- 取付/取扱説明書(本書) ×1
- 保証書  
ユーザー保証登録カード ×1

### エレクトロタップのつかいかた

- 1. エレクトロタップの「ストッパーが付いていないくぼみ」に、車両の配線を重ねます。**  

- 2. カバー(A)をしっかりと閉じます。**  
※プライヤーなどを使用して「カチッ」と音がするまでしっかりと閉じてください。  

- 3. 接続する配線を、エレクトロタップのストッパーに当たるまで差し込みます。**  

- 4. カバー(B)をしっかりと閉じます。**  
※プライヤーなどを使用して「カチッ」と音がするまでしっかりと閉じてください。  


### 取り付けに必要なもの

- 一般工具類
- ビニールテープ
- 養生テープ
- マイナス精密ドライバー
- ハサミなど

### カバーの塗装について

**▲** 本製品のカバーはガラス強化ナイロン樹脂製です。塗装するには専門の知識が必要ですので、塗装は専門業者に依頼してください。


### メンテナンスについて

- ▲** カメラ・カメラカバー・ウォッシャーノズルは、ベンジン・シンナー・ガソリン・アルコールなど揮発性がある薬品類で拭かないでください。変質・変形等の原因となります。
- ▲** レンズは定期的に、または汚れていたらきれいに拭いてください。但し、拭く際は柔らかい布などに水を含ませ軽く拭く程度にしてください。強くこすったり乾いた布などで拭くと傷の原因となります。

### 鏡像/正像切り替えについて

**▲** カメラに電源が入った状態で、正像/鏡像切替コネクタを取り付けたり取り外したりしないでください。


**鏡像で使用する場合**



正像/鏡像切替コネクタを取り付けます。

※出荷時は鏡像です。

**正像で使用する場合**



正像/鏡像切替コネクタは使用しません。

### カメラの構造について

本製品のカメラ部は、下図のようにカメラ本体をOリングに押し付けて固定する構造になっています。本体カバーの締め具合で、カメラ本体の動きを加減できます。



**Ⓜ重要**

分解する際は、部品を紛失しないよう、ご注意ください。

●Oリングにグリスを塗布すると、カメラ本体がスムーズに動きます。

### カメラ本体の動きを調整する

カメラ本体が適度な手の力で動くか確認します。

**Ⓜ重要**

●カメラ本体を軽く押すと、動きやすくなります。



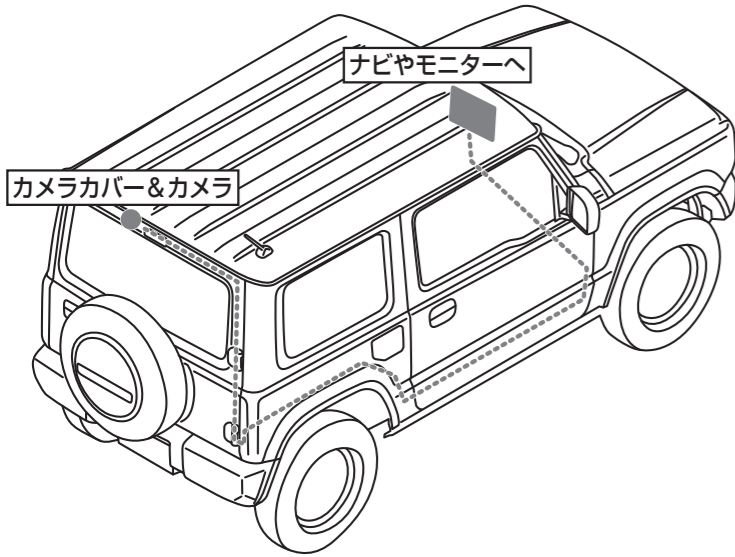
動かない場合や、軽い力で動いてしまう場合は、本体カバーを回転させて調整します。



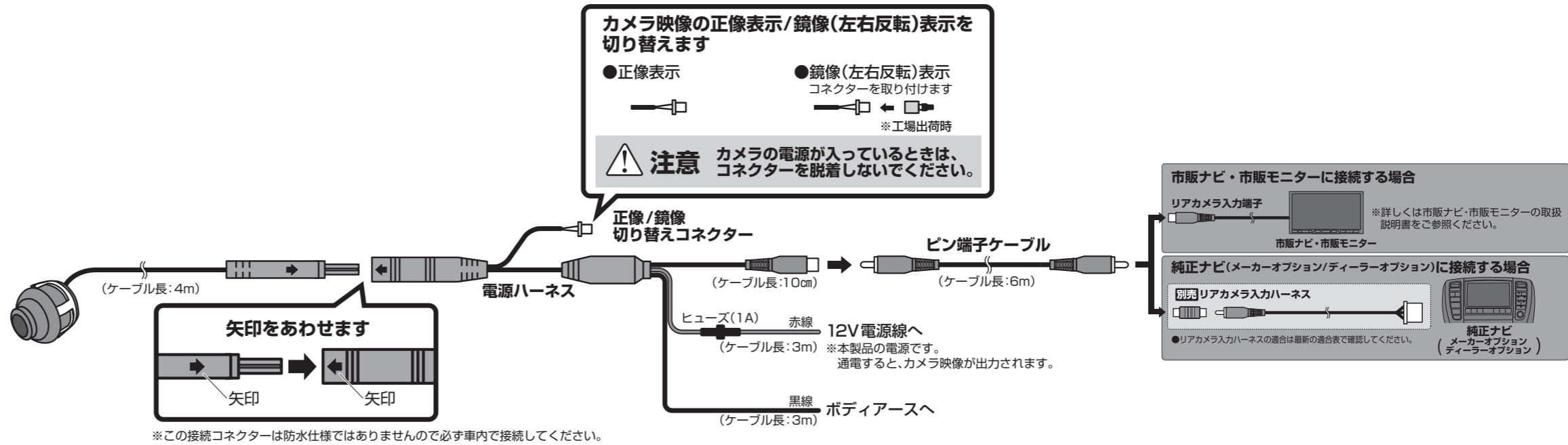
ゆるむ ⇄ しまる



# 取付概要図



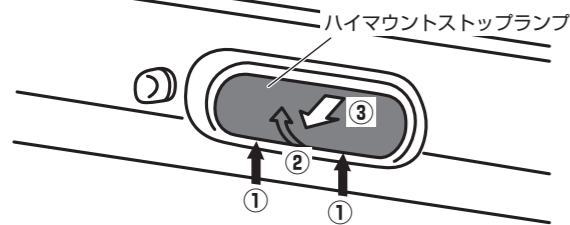
# 接続概要図



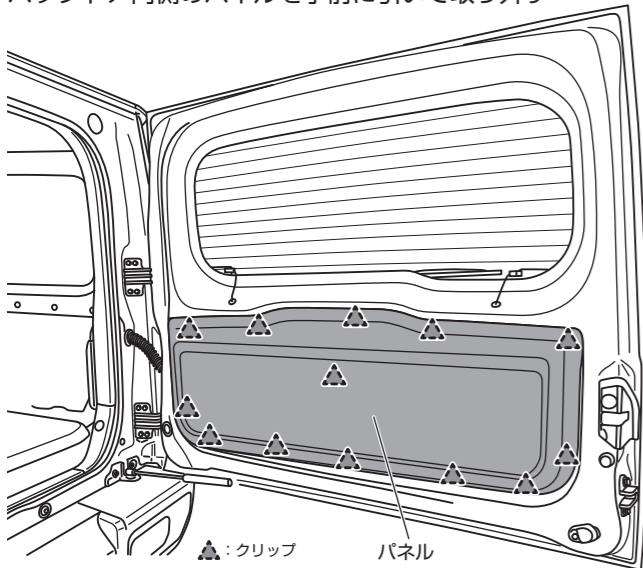
# 取付方法

## 1. アルミワイヤー通し

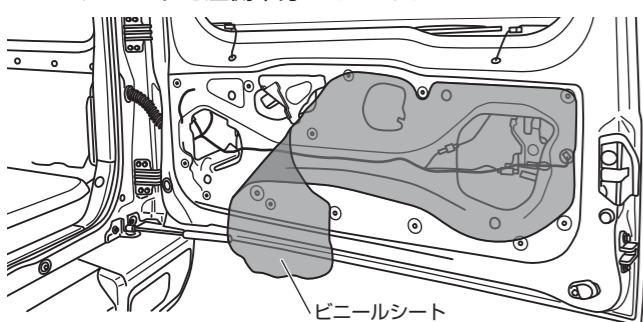
1-1 ハイマウントストップランプを上方にずらして下方を手前に引き、コネクタを外して取り外す



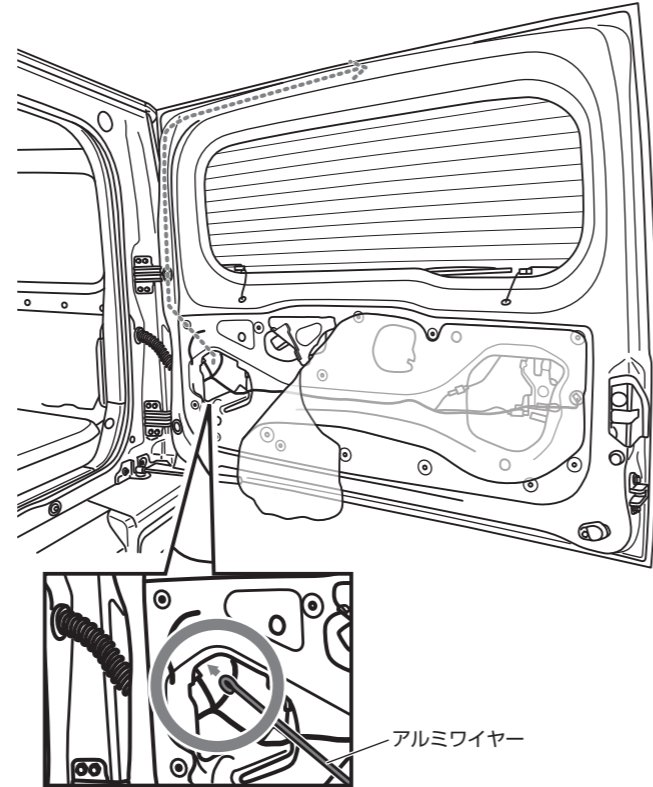
1-2 バックドア内側のパネルを手前に引いて取り外す



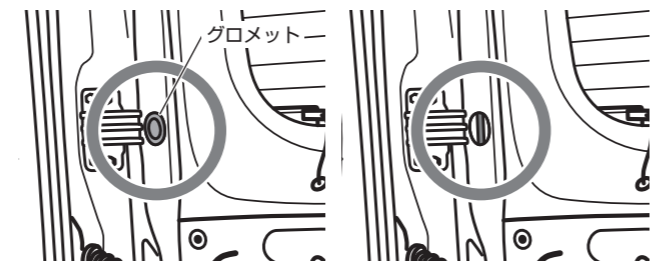
1-3 ビニールシートを左側半分ほどめくる



1-4 付属のアルミワイヤーの先端を曲げてビニールテープを巻きつけ、図で示した位置からアルミワイヤーを差し込み、ハイマウントストップランプ取り付け位置付近まで通す



●図で示したグロメットを取り外し、この穴からアルミワイヤーが見えるように通してください。



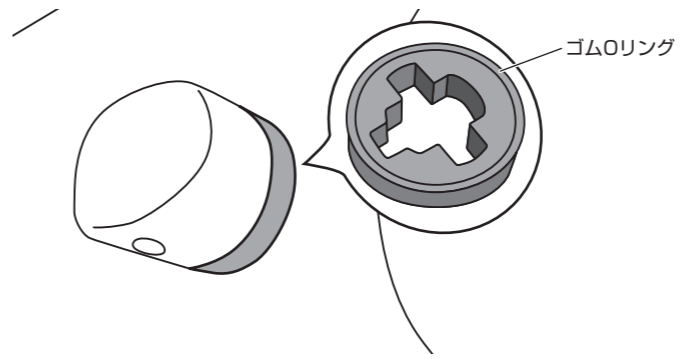
●アルミワイヤーの先端はなるべく丸くなるように曲げてからビニールテープを巻いてください。また、先端が少し右を向くように軽く曲げてから差し込むと通しやすくなります。

## 2. リアウォッシャーノズル取り外し

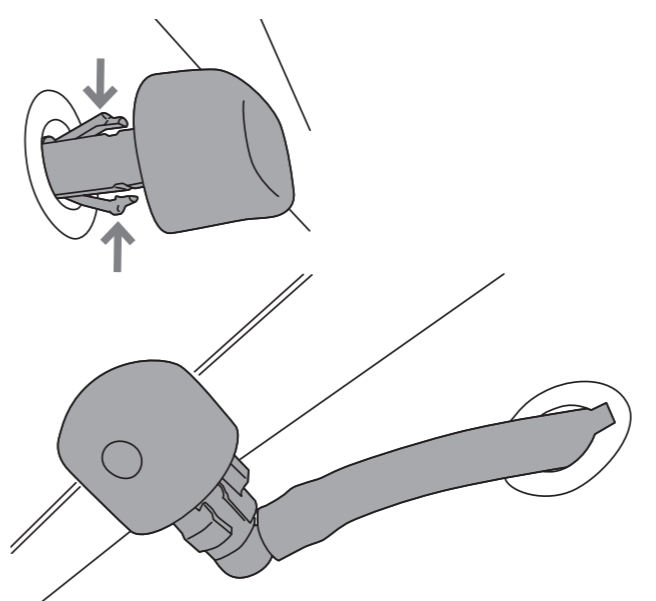
2-1 精密ドライバーなどを使用して、リアウォッシャーノズル根元のゴムリングを取り外す

⚠️ **注意** ●リアウォッシャーノズルやボディを傷つけないよう、周囲を養生テープなどで保護してください。

※図は分かりやすくするため保護テープのイラストを省略しています。

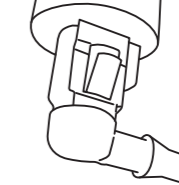


2-2 リアウォッシャーノズル根元の上下にあるツメを精密ドライバーなどで押しながらかん合を外し、リアウォッシャーノズルを手前に引き出す



## 2-3 ウォッシャーホースからリアウォッシャーノズルを取り外す

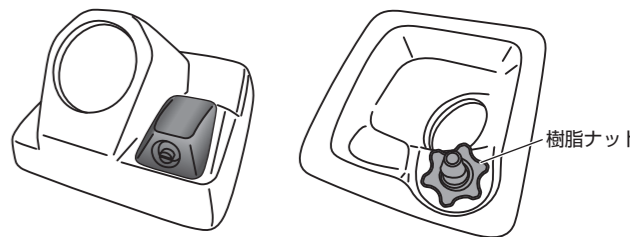
※取り外したゴムリングとリアウォッシャーノズルは使用しませんので保管してください。



## 3. カメラカバー・カメラ・ウォッシャーノズル取り付け

3-1 カメラカバーに同梱のウォッシャーノズルを取り付ける

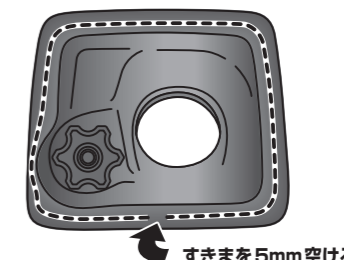
⚠️ **注意** ●ウォッシャーノズルの樹脂ナットは締めすぎないようにご注意ください。



3-2 付属の両面テープをカメラカバーに貼り付ける

⚠️ **重要**

- 必ず付属の脱脂クリーナーで脱脂し、乾いたことを確認してから両面テープを貼り付けてください(脱脂クリーナーはまだ使用しますので、乾かないよう袋に入れてください)。
- 図で指定している位置は両面テープを貼らずにすきまを空けてください。カメラカバーに水が入り込んだ際の水抜き穴になります。

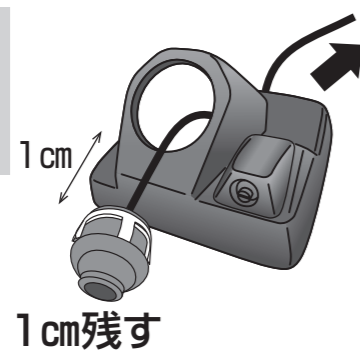


# 取付方法

## 3-3 カメラカバーにカメラケーブルを通す

### 重要

●カメラの角度調整ができなくなりますので、まだカメラカバー穴にカメラ本体をはめ込まず、ケーブルを1cmほど残した状態にしてください。



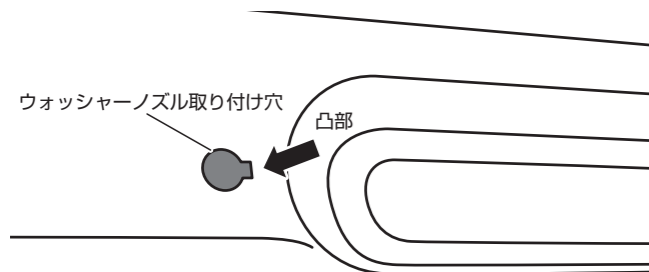
## 3-4 車両側ウォッシャーホースをウォッシャーノズルに差し込む

重要 ●水圧で外れたりしないようしっかりと差し込んでください。

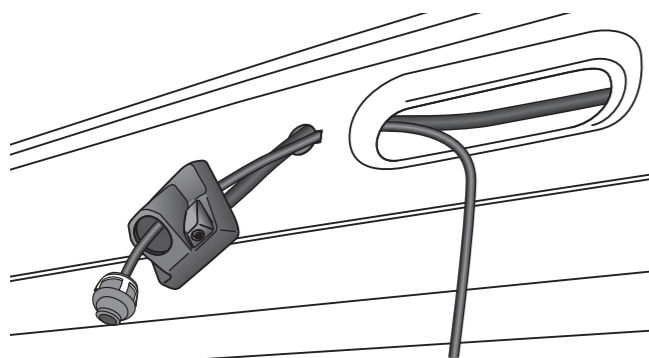
●必要に応じて付属の継ぎ手とゴムホースを使用し車両側ウォッシャーホースを延長してください。

## 3-5 カメラケーブルをウォッシャーノズル取り付け穴に通す

※矢印で示した凸部から通すと通りやすくなります。



## 3-6 カメラケーブルをハイマウントストップランプ取り付け位置から手で引き、カメラケーブルが若干たるむ程度まで長さを調整する



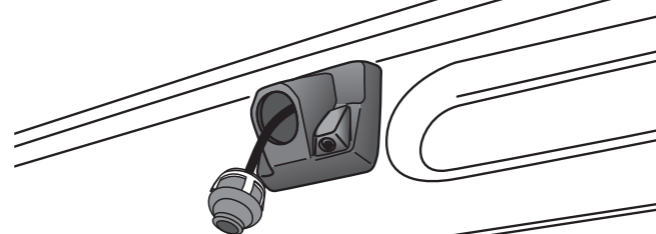
注意 ●カメラケーブルが通りにくい場合はシリコンスプレーなどを使用してスムーズに通るようにしてください。カメラケーブルを無理に引っ張ると、断線や接触不良などを引き起こす恐れがあります。

## 3-7 付属の脱脂クリーナーを使用して、カメラカバー貼り付け位置の汚れや油分などをきれいに拭き取る

## 3-8 カメラカバー貼り付け位置が乾いたことを確認してから、カメラカバーに貼り付けた両面テープの保護シートを剥がしてカメラカバーをバックドアに貼り付ける

### 注意 重要

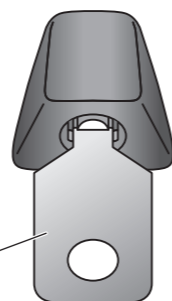
- ウォッシャーノズルのウォッシャーホース差込口とウォッシャーノズル取り付け穴(車両側)が一致するようにカメラカバーを貼り付けます。
- カメラカバーが傾かないよう、慎重に貼り付けてください。
- カメラの角度調整ができなくなりますので、まだカメラカバーの穴にカメラ本体をはめ込まないでください。
- ウォッシャーノズルからウォッシャー液が正常に噴射されるか確認してください。また、必要に応じて同梱の角度調整ツールを使用してウォッシャー液の噴射角度を調整してください。



### ウォッシャーノズル噴射角度調整方法

- 噴射口に同梱の角度調整ツールを差し込む。
- 適切な方向に向くよう噴射口の角度を調整する。

注意 ●角度調整時に角度調整ツールでウォッシャーノズル本体に傷を付けないようご注意ください。



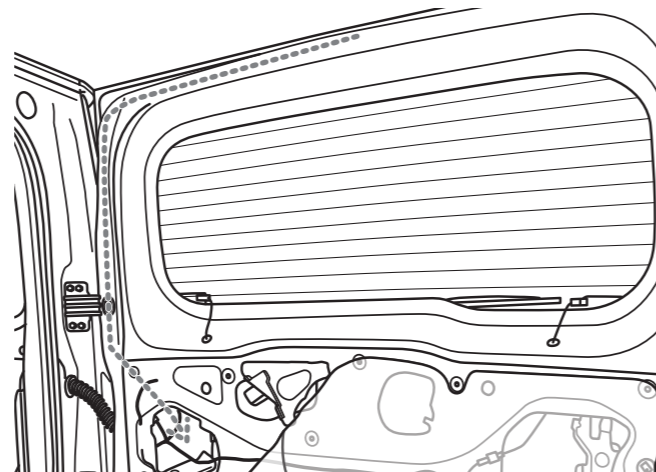
## 4. カメラケーブルバックドア内引き込み

### 4-1 さきほど通したアルミワイヤーのハイマウントストップランプ取り付け位置側の先端に、カメラケーブルの先端(コネクター)をビニールテープで固定する

重要 ●引き込み中に抜けないよう、しっかりと固定してください。

### 4-2 アルミワイヤーの差し込んだ側を引き、アルミワイヤーをバックドア内側後方にカメラケーブルごと引き出す

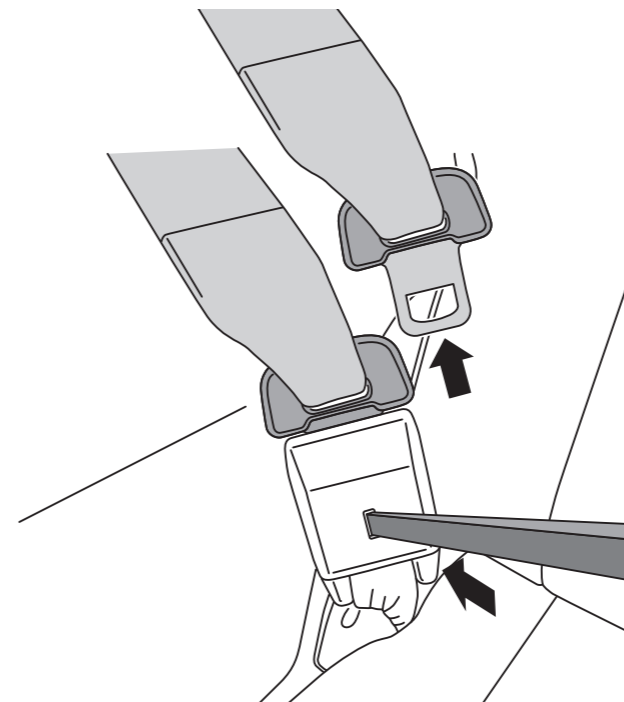
重要 ●アルミワイヤーを引いている際に途中で引っかかるような感触があった場合は、カメラケーブルを軽く引っ張り少し元に戻したりしながら慎重に引き出してください。強く引っ張るとカメラケーブルが抜けたり切れたりしてしまう恐れがありますのでご注意ください。



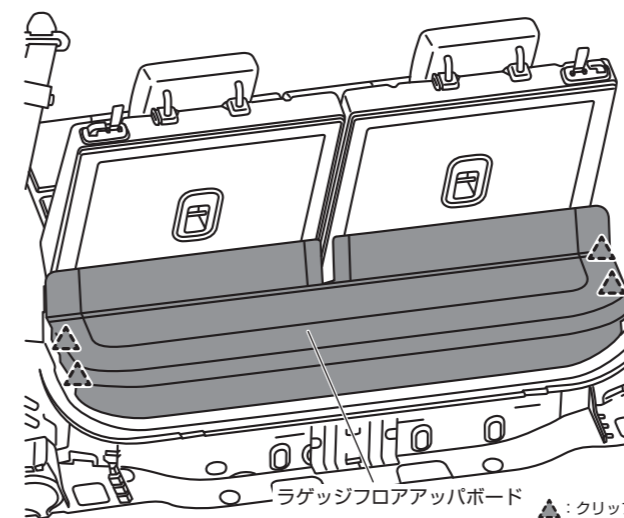
## 5. カメラケーブル車内引き込み

### 5-1 以下の手順でリアシートを取り外す

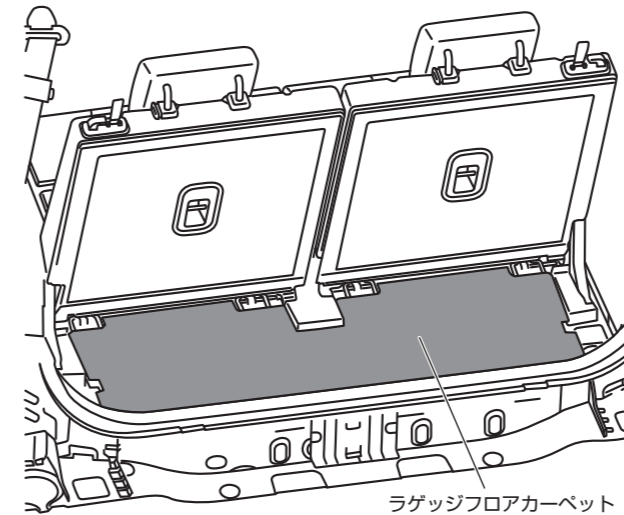
#### 5-1-1 シートベルトのシート側の図で示した位置を先の細いもので押して(傷が付かないよう注意)ロックを解除する(左右共)。



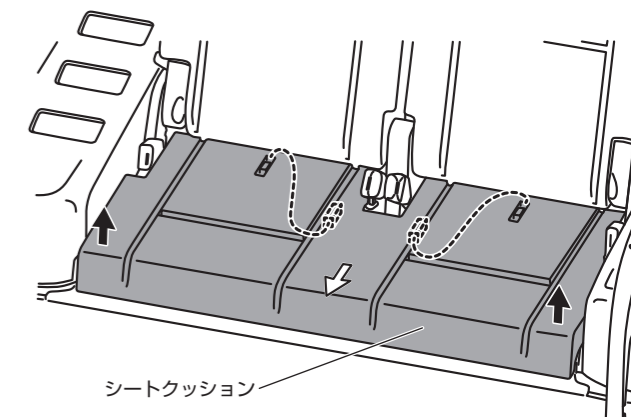
#### 5-1-2 ラゲッジフロアアップボードを上方向に持ち上げて取り外す



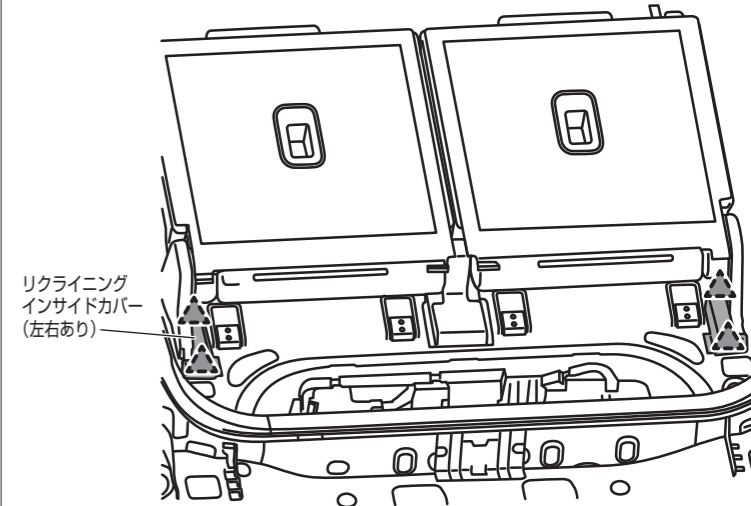
#### 5-1-3 ラゲッジフロアカーペットを取り外す



#### 5-1-4 リアシートのシートクッションの前方側を上方向に持ち上げてフックのかん合を外し、手前に引き、裏側のコネクターを切り離して(一体可倒式リアシートを除く)取り外す

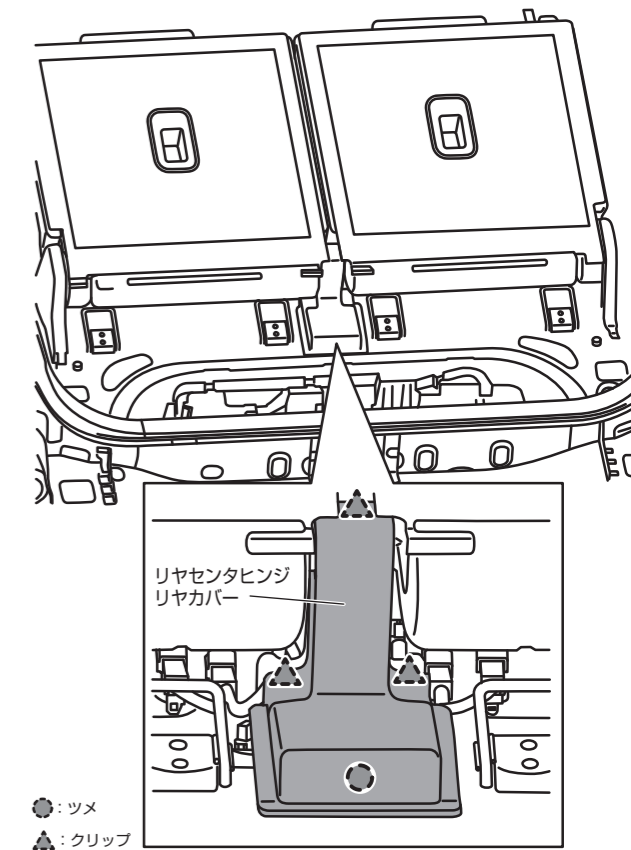


#### 5-1-5 シートバックを倒し、リクライニングインサイドカバー(左右)を上方向に持ち上げて取り外す



#### 5-1-6 分割可倒式リアシートのみ

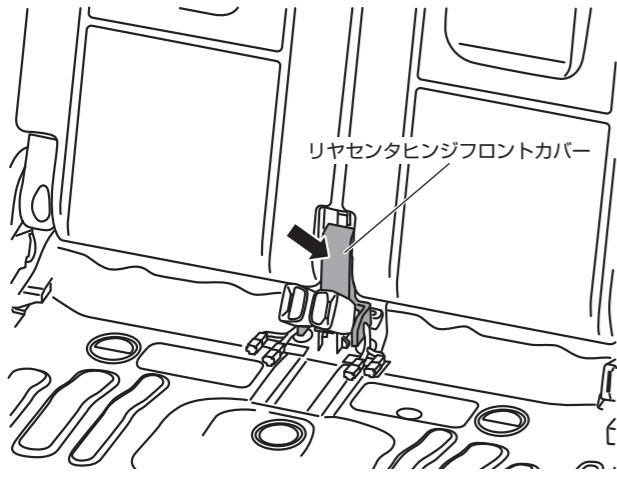
リヤセントラヒンジリヤカバーを手前に引き、ツメのかん合を外して取り外す





5-1-7 分割可倒式リアシートのみ

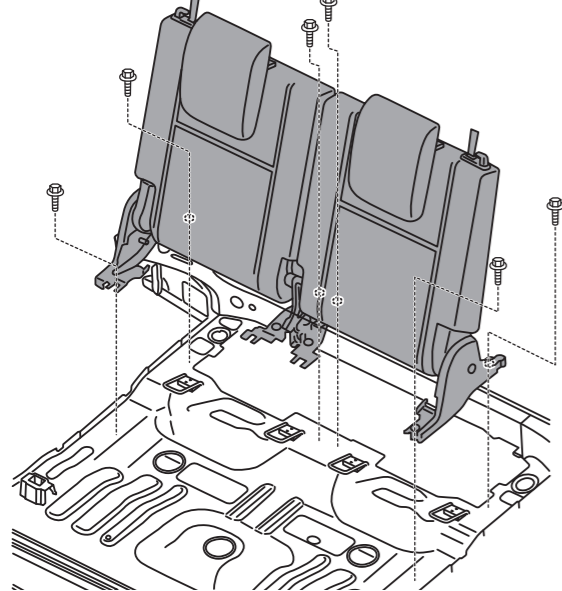
シートバックを起し、リヤセンタヒンジフロントカバーを取り外す



5-1-8 リアシートASSYを取り外す

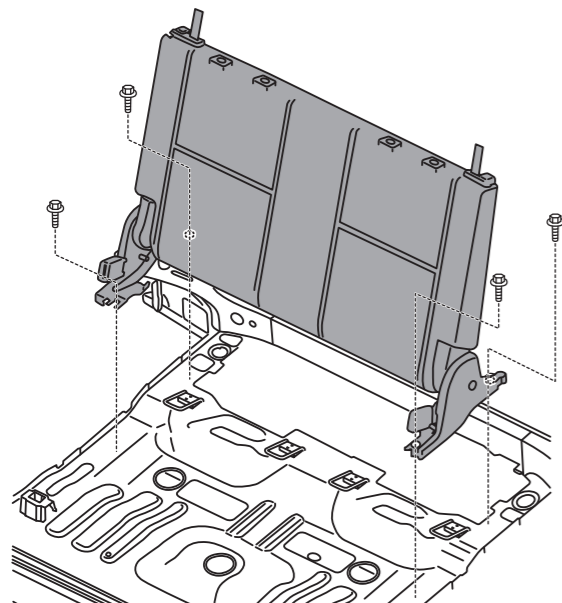
分割可倒式リアシート

リアシートベルトバックルのコネクタを外し、ボルト6本を外してリアシートASSYを取り外す

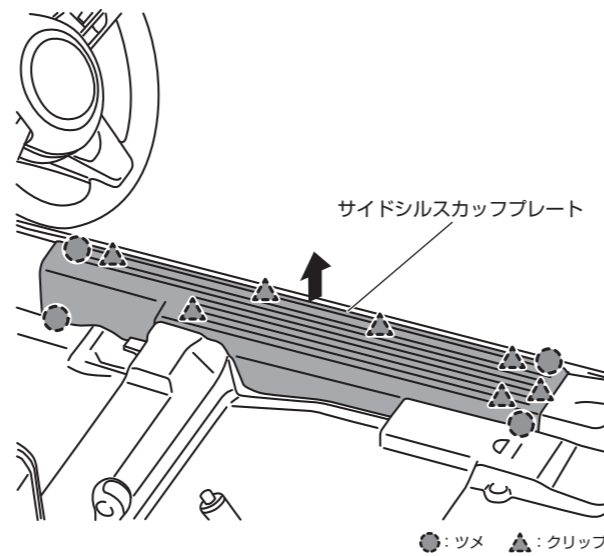


一体可倒式リアシート

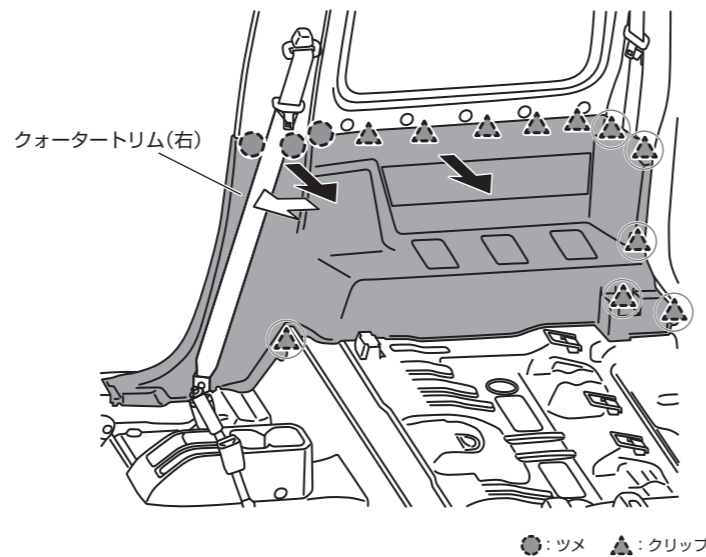
ボルト4本を外してリアシートASSYを取り外す



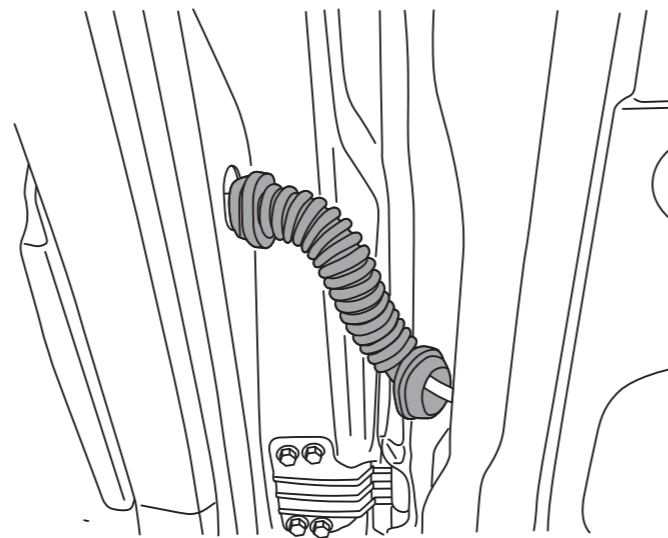
5-2 運転席側のサイドシルスリッププレートを上方に持ち上げ、クリップ及びツメのかん合を外して取り外す



5-3 ○で示したクリップ6個を取り外し、クリップおよびツメのかん合を外してクォータートリム(右)を取り外す



5-4 カメラケーブルをゴムブーツを通して車内に引き込む



5-5 「取付概要図」を参考に、カメラケーブルを車両側ハーネスに沿って這わせ、数か所を結束バンドで固定しながら車両前方に引く

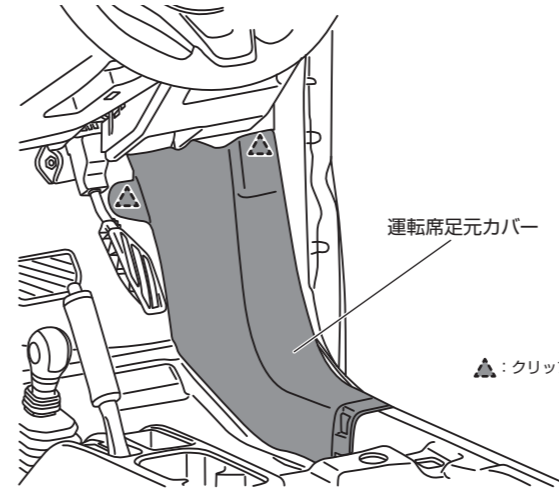
6. 電源ケーブル/カメラケーブル接続方法

接続概要図を参考に、電源ケーブル・カメラケーブル・ピン端子ケーブルを車両側及びナビやモニターに接続する

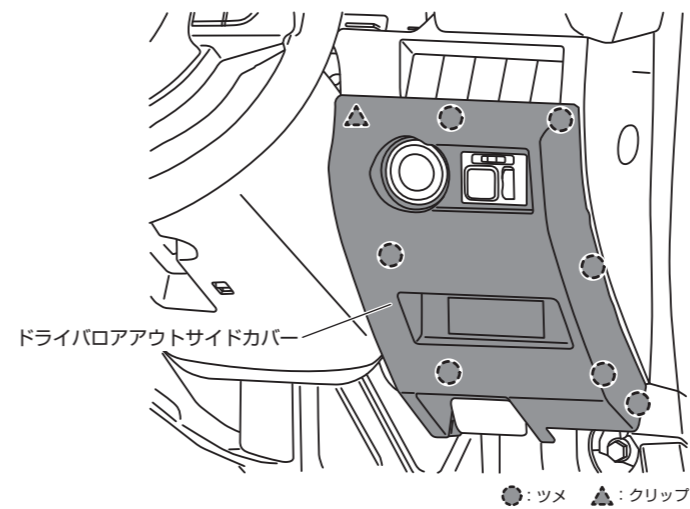
**重要** ●この接続作業をおこなう前にバッテリーマイナス端子を外してください。

[参考]ナビに接続する際に必要なパネル類の取り外しかた  
カメラケーブル及び電源ハーネスを引く際の参考にしてください。

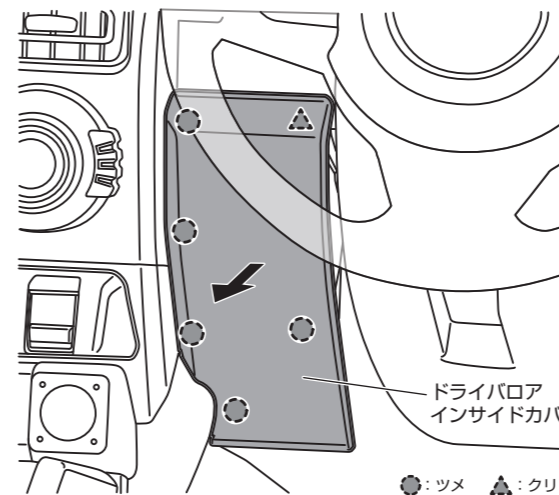
6-1 クリップ1個を取り外し、手前に引きながらクリップのかん合を外して運転席足元カバーを取り外す



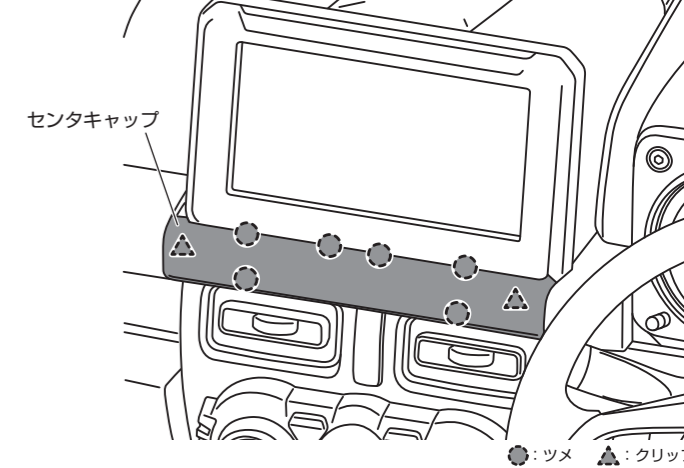
6-2 ドライバロアアウトサイドカバーを手前に引いて取り外す。キーレスプッシュスタート仕様車はエンジンスイッチ及びミラースイッチのコネクタを切り離す



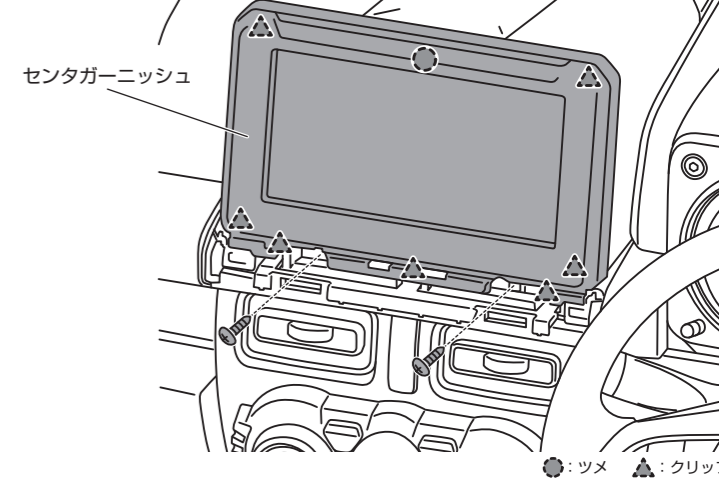
6-3 ドライバロアインサイドカバーを手前に引いて取り外す



6-4 センタキャップを手前に引いて取り外す



6-5 センタガーニッシュを手前に引いて取り外す



7. 動作確認

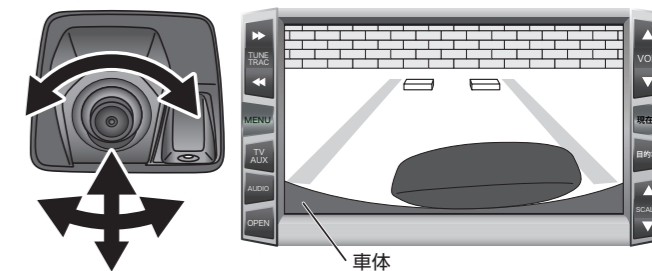
バッテリーマイナス端子を接続し、動作確認をおこなう

**重要** ●画面にカメラ映像が表示されることを確認してください。  
●ナビやモニターの使用方法についてはそれぞれの取扱説明書をご参照ください。

8. カメラ角度調整

8-1 カメラ本体の溝を下方方向に向け、カメラカバーにカメラ本体を半分ほど差し込みます。

8-2 カメラ映像がモニターで下図のように表示されるまでカメラの向きを調整します。



8-3 カメラ本体をカメラカバーに差し込みます。カメラの向きを微調整します。

9. 復元作業

取り外したパネルやシートを取り外しの逆の手順で全て戻し、再度カメラとウォッシャー動作を確認して作業終了です。

**重要** ●ハイマウントストップランプを取り付ける前に、付属のブチルテープでウォッシャーノズル取り付け穴を完全にふさいでください。完全にふさがないと内部に水が侵入して車両故障の原因などになります。