

リアカメラ接続アダプター

RCA017U

取付説明書

マツダ CX-5 H24.2～
KEEFW/KEEAW/KE2FW/KE2AW
オーディオレス(標準装備の自動防眩ルームミラー+[サイドカメラ&バックカメラ])装着車
このたびはデータシステム製品をお買い上げいただき、誠にありがとうございます。
本製品は、純正リアカメラを市販ナビ*へ接続するための製品です。
※別途リアカメラ入力ハーネス、変換ハーネスが必要な場合があります。
※サイドカメラの映像はナビ画面に映す事はできません。

ご相談窓口

お電話 086-445-1617
サービス(技術的なお問い合わせ・修理受付)
【受付時間】月曜日～金曜日 10:00～12:00 / 13:00～17:30
(年末年始/祝日など、弊社休業日を除く)
※コレクトコールによるお問い合わせは受付致しかねます。

メールでのお問い合わせ(PC)

<http://www.datasystem.co.jp/support/mail/>

メールでのお問い合わせ(スマートフォン)

<http://www.datasystem.co.jp/sp/support/>



株式会社 データシステム

<http://www.datasystem.co.jp/>

■ [本社] 東京都新宿区新宿 1-18-2

■ [倉敷支社] 岡山県倉敷市神田 1-1-11

弊社に無断で本説明書の内容・図・写真の全部、または一部の複製(コピー)・転用・転載を禁じます。
RCA017U-1410-YUM

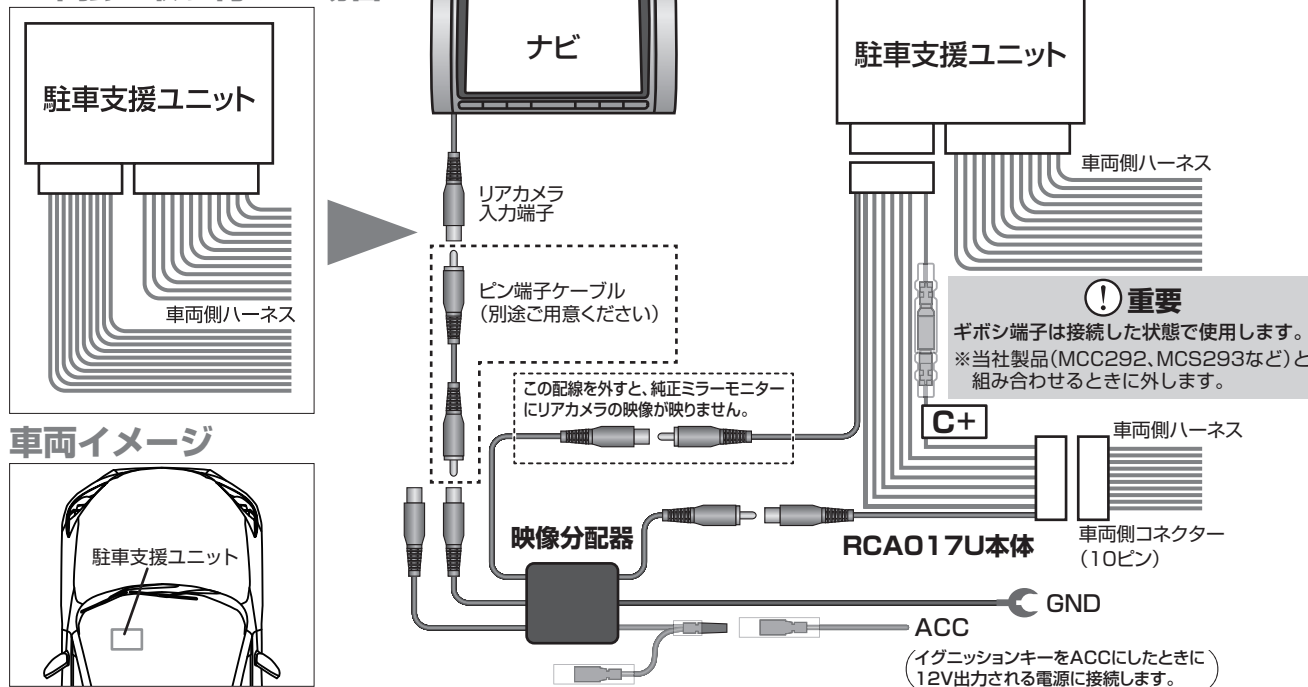
注意事項(必ずお読みください)

注意 守らないと、車両および製品を破損、または故障させるおそれがあるもの

- 製品の取り付けは、必ず専門の知識・設備のある取扱業者にご依頼ください。
- 適合外の車両に取り付けて発生したクレーム、事故、故障などに関する責任は弊社では一切負いません、あらかじめご了承ください。
- ナビユニット内の音楽ディスク、地図ディスクなど、すべてイジェクトしてから脱着作業をおこなってください。
- 取り付け作業前に、必ずバッテリーマイナス端子を外して車両側の電源を遮断してください。電源を遮断しない状況での取り付けは、ショートや感電など重大事故につながります。
- コネクタを外す際は、コネクタの抜け防止爪をしっかり押し込み、まっすぐ引き抜いてください。コネクタを無理に引っ張ると、車両側ユニット内の基板が破損するおそれがあります。
- コネクタの配線を直接引っ張らないでください。断線、接触不良を引き起こすおそれがあります。
- コネクタを接続する時は、カチッと音がするまで確実に差し込んでください。
- 車両側および本製品の配線を傷つけたり、本体を变形させたりしないでください。
- 本製品を設置する際は、ハーネス、配線等がパネルやシートレール、ペダルなどに噛み込まれたり挟まれる可能性のある場所には絶対に設置しないでください。製品の破損やハーネス断線などのおそれがあります。
- 本体は必ず付属の両面テープなどで車両側に固定してください。また、使用中にケーブル類が引っ張られて本体から外れないよう、ケーブルの取り回しにご注意ください。
- ナビやチューナーなどを点検や修理に出す際には、必ず本製品を取り外してください。本製品を含むアフターパーツ類を取り付けたままの場合、ディーラーによってはメーカー保証が受けられない場合があります。
- 本製品を使用して発生した事故、違法行為、車両の故障または破損などの責任は一切負いません。
- 本製品では、サイドカメラの映像を市販ナビに映す事はできません。

RCA017U接続概要図

単独で取り付ける場合



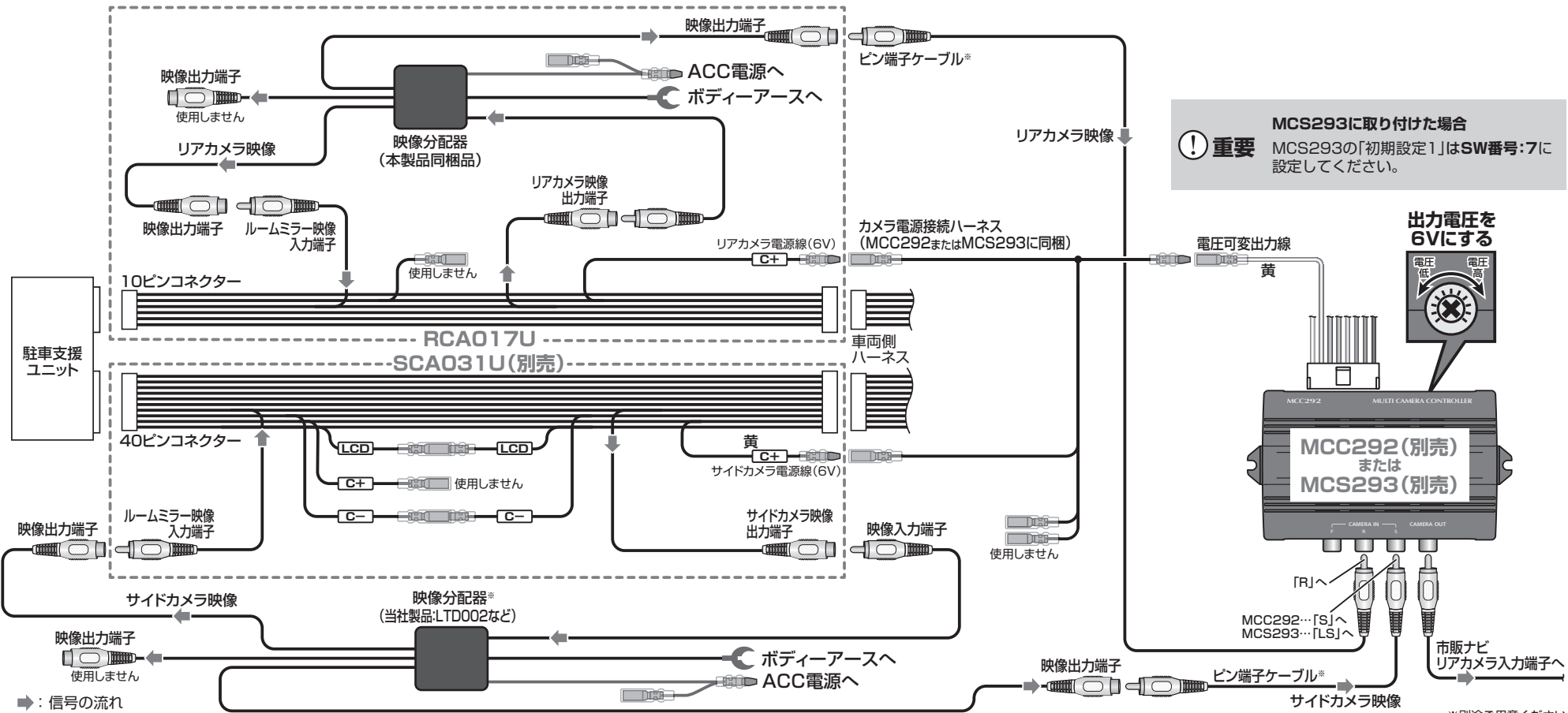
車両イメージ



別売のMCS293(MCC292)とSCA031Uを、組み合わせて取り付ける場合

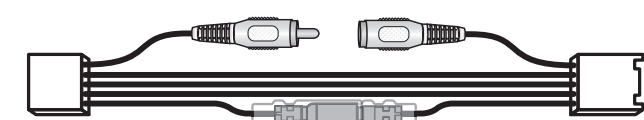
別売のMCS293またはMCC292と、SCA031Uとを組み合わせると、純正リアカメラ・純正サイドカメラの映像を市販ナビに映すことができます。(カメラ映像の切り替えはMCS293またはMCC292側でおこないます)

- 20km/h以上で走行すると、ルームミラーのモニターには映像が映りません。
- ルームミラーのモニター映像は4分30秒後に自動的に消えます。

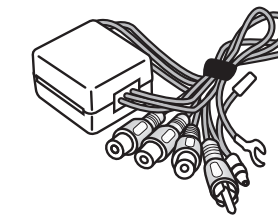


内容物一覧

■ RCA017Uハーネス×1



■ 映像分配器×1



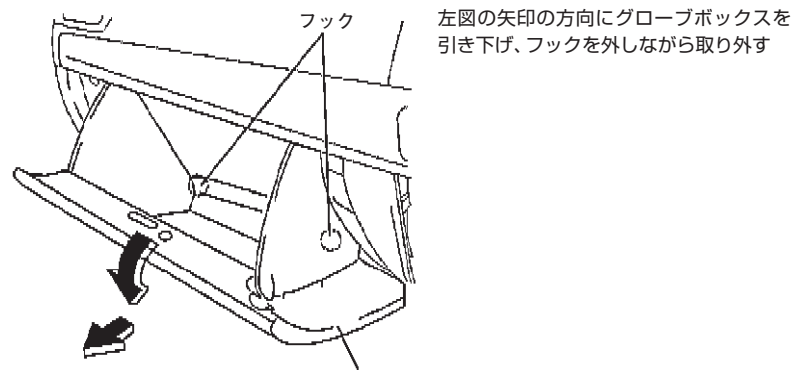
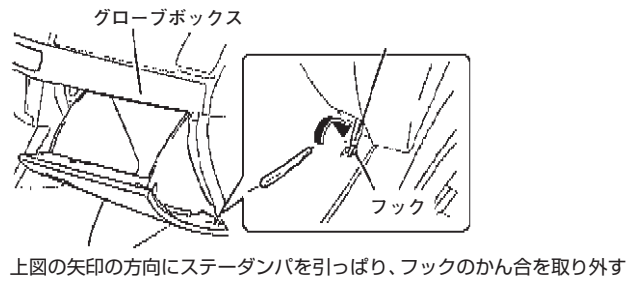
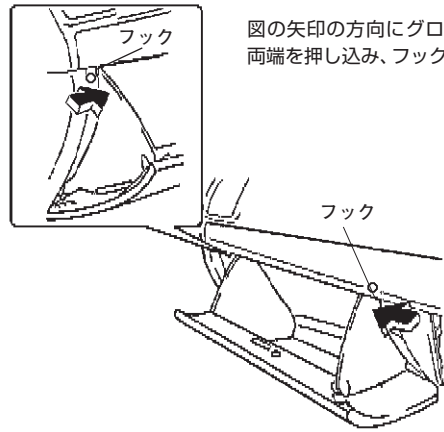
※別途ご用意ください。

取り付け方法

1. バッテリーマイナス(-)端子をはずす

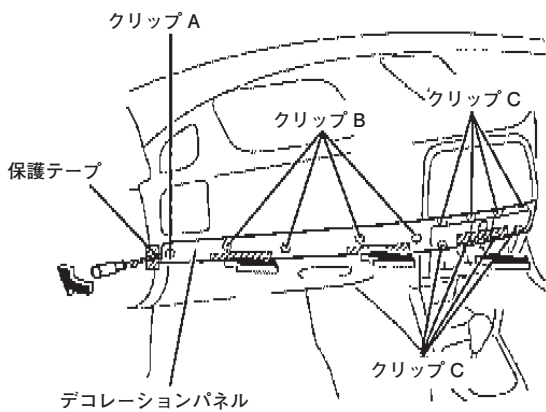
2. グローブボックスをはずす

図の矢印の方向にグローブボックスの両端を押し込み、フックを取り外す



3. デコレーションパネルをはずす

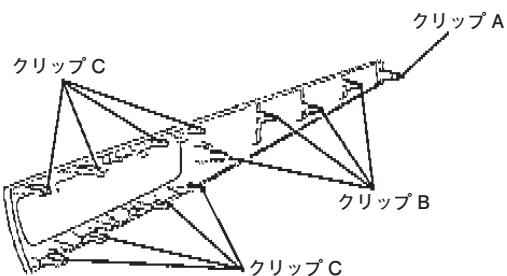
⚠ インストールパネルの傷付き防止のため、下図のグレーの位置に保護テープを貼り付けてください。



手順 1 図の位置に傷防止に保護テープを巻いたリムーバ等を差し込み、矢印の方向へ動かしてクリップAを取り外す

手順 2 図のグレーの位置を持って、助手席ドア側から順に手前方向へ引っ張り、クリップB、クリップCを外しながら取り外す

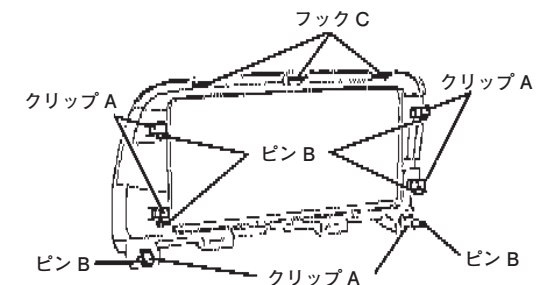
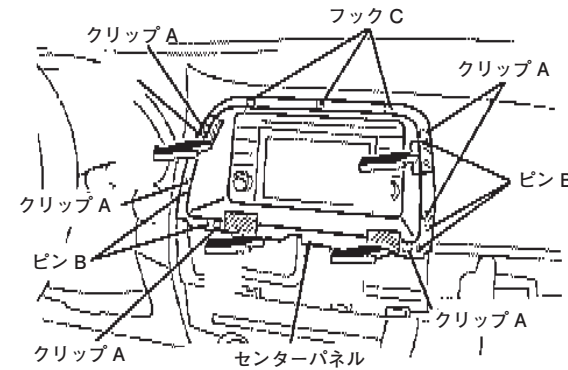
手順 3 ハザードスイッチのコネクターを取り外す



4. センターパネルをはずす

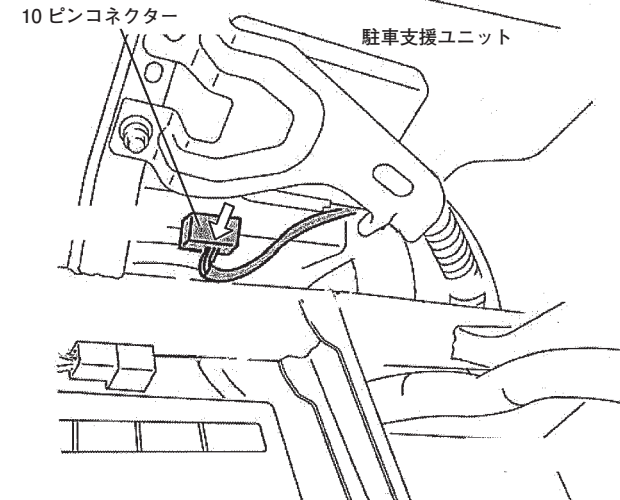
手順 1 図のグレーの位置を持って、下側から順にセンターパネルを手前方向へ引っ張り、クリップA、ピンB、フックCを外しながら取り外す

手順 2 センターパネルを取り外す



5. 駐車支援ユニットの10ピンコネクターを抜いて、RCA017Uハーネスを間に入れる

グローブボックスを外した開口部から中を覗き込んで、10ピンコネクターを探します



⚠ 重要

本製品のハーネスにあるギボシ端子(C+線)は、接続した状態で使用します。
※当社製品(MCC292、MCS293など)と組み合わせるときに外します。

6. 同梱の映像分配器を使用して、駐車支援ユニットとナビ画面に映像信号を入力する

接続概要図を参照して接続してください

7. ナビユニット裏側からACC電源を取り出し、映像分配器の電源線と接続する

