



# NTV434/N434DL/NTV434B-D/ NTV434DB-D

## テレビキット 車種別分解手順

### ●標準装備&メーカーオプションナビ

#### サクラ

EV専用NissanConnectナビゲーションシステム(地デジ内蔵)  
(9インチワイドディスプレイ)

B6AW

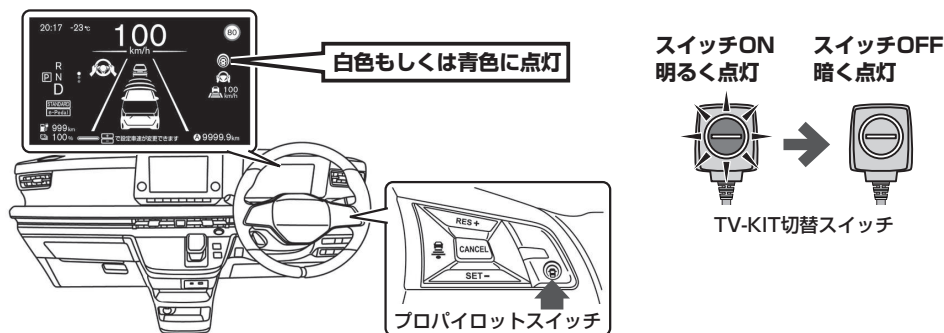
R4.6~

- ！警告**
- 運転者は交通法規を遵守し、安全運転を行う責任があります。
  - 「運転支援機能」「プロパイロット」「プロパイロット2.0」の動作に頼った運転はせず、常に周囲の状況に注意し、ハンドル、ブレーキ、アクセルを操作して安全な運転を心がけてください。
  - 「運転支援機能」「プロパイロット」「プロパイロット2.0」の機能、操作、注意、警告事項につきましては、車両の取扱説明書 を必ずよくお読みください。

### ！重要 プロパイロット機能についての注意事項

- TV-KITがオンの時はナビゲーションの自車位置が不正確になり、プロパイロット及びナビゲーションの機能は使用できません。
- ステアリングに装備されているプロパイロットスイッチを押してプロパイロットをONにする(作動灯(白色もしくは青色)が点灯)とTV-KITは自動的にオフになります。(走行中にTV視聴はできなくなります)

この動作はプロパイロットの作動が不正確になる事を防止するための動作です。  
GPS信号を受信し、ナビの自車位置が現在位置にもどった後はプロパイロット機能がご使用いただけます。必ず自車位置が正しい位置に戻った事を確認ください。



- プロパイロットの[ハンドル支援]をONにしている場合、機能が自動解除される際に本製品もOFFに切り替わります。引き続き走行中にTVを見たい場合には本製品の切替スイッチを押してONにしてください。

#### プロパイロット作動中にTV-KITをオンしたい場合

- プロパイロット作動中(プロパイロット作動灯 白色もしくは青色点灯中)でもTV視聴を行いたい場合は、切替スイッチを押してください。TV-KITがオンになります。(ブザーが2回鳴り切替スイッチが明るい点灯に変わります。)
- TV-KITがオンの時はナビゲーションの自車位置が不正確になるため、位置情報と連動して作動するプロパイロット、EV専用NissanConnectの機能は正常に動作しません。位置情報が必要な機能を使用する場合は、TV-KITをオフにして自車位置を正確な現在位置に戻してからご使用ください。

## 1. バッテリーマイナス端子取り外し

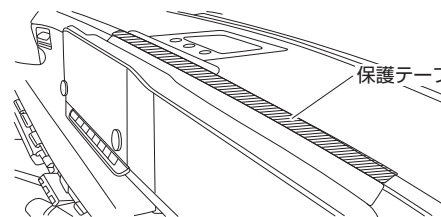
- ！注意** バッテリーのマイナス端子は必ず外してください。  
外さずに作業すると、本製品が故障するおそれがあります。

- 1-1. フード(ボンネット)を開ける。
- 1-2. 充電ポートに充電コネクタ(EVESを含む)が接続されていないことを確認する。
- 1-3. パワースイッチをOFF→ON→OFF後、車外に出て、すべてのドア(バックドアを含む)を閉める。
- 1-4. 充電インジケータが点灯・点滅していないことを確認し、5分以上待機する。
- 1-5. 5分以上経過したら他のドアは開けずに12Vバッテリー端子を取り外す。

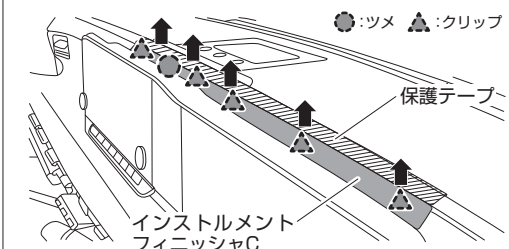
- ！注意**
- 手順「1-3.」のパワースイッチOFF後60分以内に12Vバッテリー端子を取り外してください。
  - 手順「1-5.」で12Vバッテリー端子を取り外す前にドアを開けた場合は手順3からやり直してください。
  - 充電インジケータが消灯しない場合は、次の処置をしてください。
    - ・パワースイッチを2秒以上長押しして、充電インジケータが消灯したことを確認する。
    - ・運転席ドアを開け、車外に出てから運転席のドアを閉め、5分以上待機する。
  - 12Vバッテリー端子が外れている状態でパワースイッチをオンにしないでください。
  - 以下の場合には12Vバッテリーの取りはずし作業を行わないでください。
    - ・いずれの場合も、動作終了、動作キャンセル後に改めて手順1から作業を進めてください。
    - ・受電ケーブルによるリチウムイオンバッテリー充電時
    - ・12Vバッテリー補充時。
    - ・リモートエアコンまたはタイマーエアコン作動時

## 2. インストルメントフィニッシュC取り外し

- 2-1. 図のように保護テープを貼ります。



- 2-2. 矢印の方向に取付樹脂ツメ及び樹脂クリップのかん合を外し、インストルメントフィニッシュCを取り外します。





Data System

# NTV434/N434DL/NTV434B-D/ NTV434DB-D

## テレビキット 車種別分解手順

### ●標準装備&メーカーオプションナビ

#### サクラ

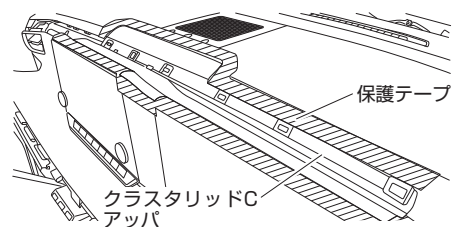
EV専用NissanConnectナビゲーションシステム(地デジ内蔵)  
(9インチワイドディスプレイ)

B6AW

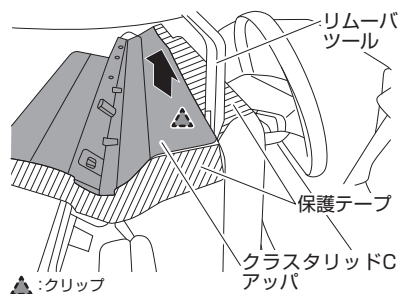
R4.6~

### 3. クラスタリッドCアッパ取り外し

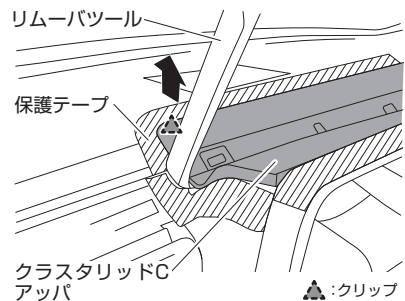
3-1. 図のように保護テープを貼ります。



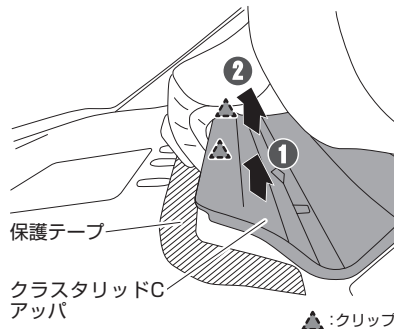
3-2 リムーバツールを使用して、クラスタリッドCアッパ助手席側の取付メタルクリップのかん合を外します。



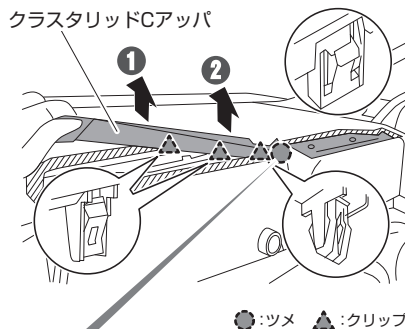
3-3 リムーバツールを使用して、クラスタリッドCアッパの助手席側取付樹脂クリップのかん合を外します。



3-4 クラスタリッドCアッパの奥側を図の矢印①→②の手順で引き上げ、取付樹脂クリップのかん合を外します。

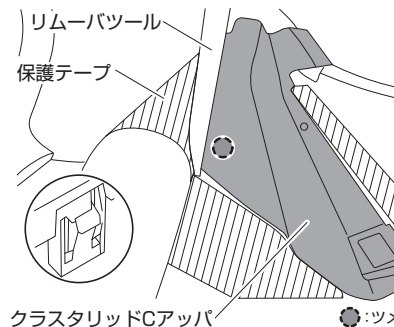


3-5 クラスタリッドCアッパを助手席側から図の矢印①→②の手順で引き上げ、取付樹脂クリップ、樹脂ツメ、及びメタルクリップのかん合を外します。

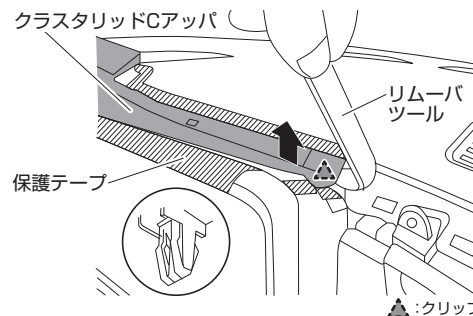


**注意**  
この樹脂ツメは損傷しやすいため、注意してかん合を外してください。

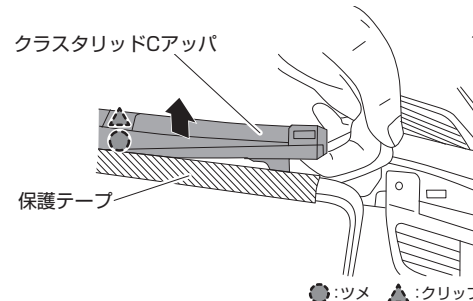
3-6 リムーバツールを使用して、クラスタリッドCアッパの運転席側取付樹脂ツメのかん合を外します。



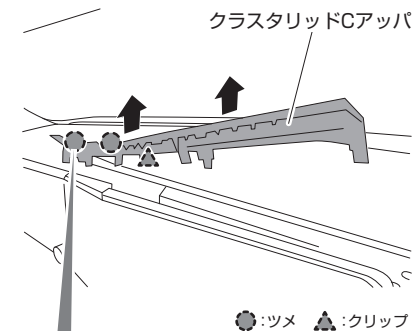
3-7 リムーバツールを使用して、クラスタリッドCアッパの運転席側取付樹脂クリップのかん合を外します。



3-8 クラスタリッドCアッパの運転席側を引き上げ、取付樹脂クリップ、及び樹脂ツメのかん合を外します。



3-9 クラスタリッドCアッパの運転席側を図の矢印1→2の手順で引き上げ、取付樹脂クリップ及び樹脂ツメのかん合を外し、クラスタリッドCアッパを取り外します。



**注意**  
この樹脂ツメは損傷しやすいため、注意してかん合を外してください。

## テレビキット 車種別分解手順

### ●標準装備&メーカーオプションナビ

#### サクラ

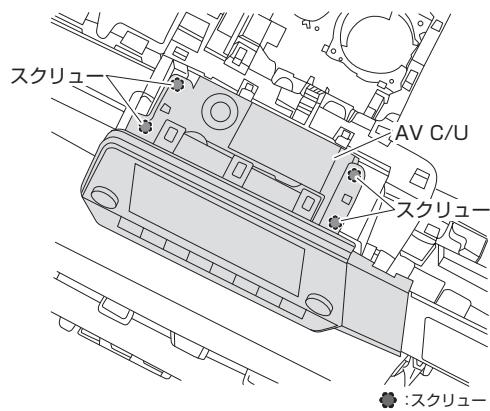
EV専用NissanConnectナビゲーションシステム(地デジ内蔵)  
(9インチワイドディスプレイ)

B6AW

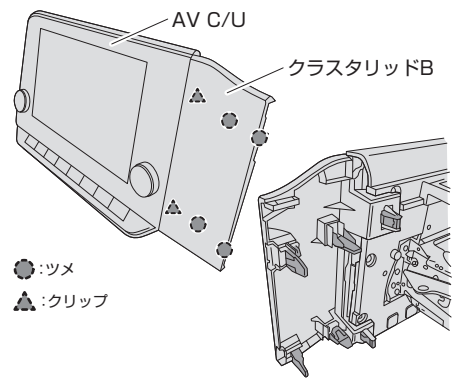
R4.6~

#### 4. AV C/U取り外し

##### 4-1. AV C/U取付スクリューを取り外す。



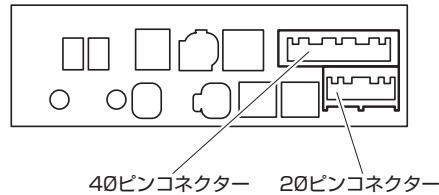
##### 4-2 AV C/UとクラスタリッドBを一体でメタルクリップのかん合を外して取り外します。



●クラスタリッドBは、AV C/Uのメタルクリップとかん合しています。取り外しの際は、AV C/UとクラスタリッドBの取付樹脂ツメのかん合を一体で外すと取り外しが容易です。

#### 5. コネクター取り付け位置

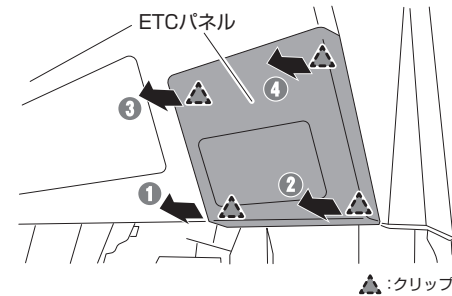
AV C/Uの20ピンコネクターと40ピンコネクターに本製品を取り付ける。



手順6以降はビルトインスイッチタイプのみ参照ください

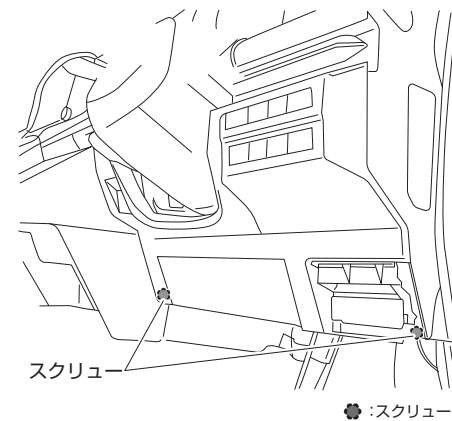
#### 6. ETCパネル取り外し

図中の①~④の順番にクリップのかん合を外して、ETCパネルを取り外す



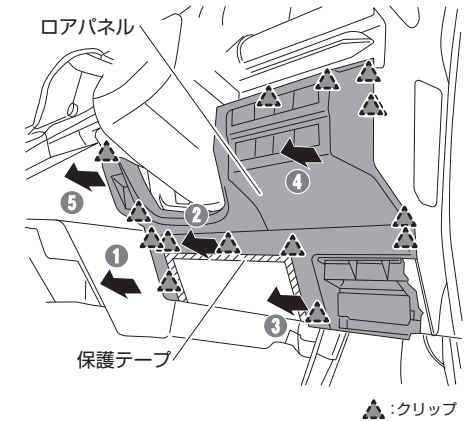
#### 7. スクリュー取り外し

スクリュー2本を取り外す



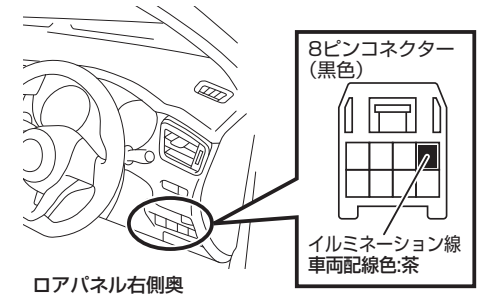
#### 8. ロアパネル取り外し

図中の①~⑤の順番にクリップのかん合を外して、ロアパネルを取り外す



#### 9. スイッチハーネス(橙線)の接続

ロアパネルを外して右奥にテープ固定されているオプションコネクター(黒)8ピンヘススイッチハーネスの橙線を接続します。オプションコネクターは装備により状態が異なります。



⚠ 接続前に必ずテスターで確認してください。

コネクターの端子位置は右図の矢印の方向からコネクターを見た図です



# NTV434/N434DL/NTV434B-D/ NTV434DB-D

## テレビキット 車種別分解手順

### ●標準装備&メーカーオプションナビ

#### eKクロス EV

スマートフォン連携ナビゲーション(9インチWXGAディスプレイ)

B5AW

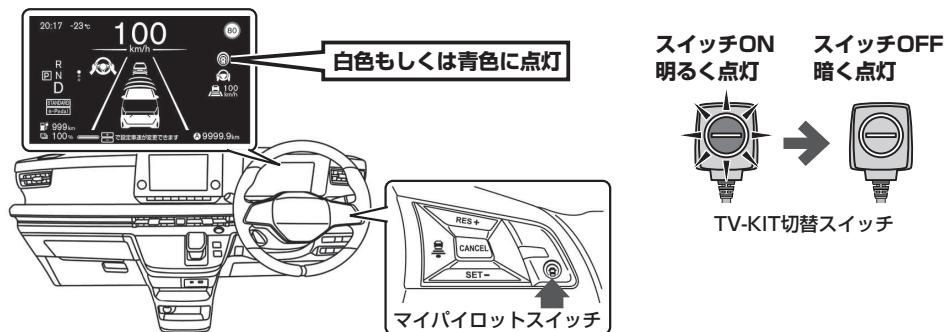
R4.6~

- ！ 警告**
- 運転者は交通法規を遵守し、安全運転を行う責任があります。
  - 「運転支援機能」「マイパイロット」の動作に頼った運転はせず、常に周囲の状況に注意し、ハンドル、ブレーキ、アクセルを操作して安全な運転を心がけてください。
  - 「運転支援機能」「マイパイロット」の機能、操作、注意、警告事項につきましては、車両の取扱説明書を必ずよくお読みください。

### ！重要 マイパイロット機能についての注意事項

- TV-KITがオンの時はナビゲーションの自車位置が不正確になり、マイパイロット及びナビゲーションの機能は使用できません。
- ステアリングに装備されているマイパイロットスイッチを押してマイパイロットをONにする(作動灯(白色もしくは青色)が点灯)とTV-KITは自動的にオフになります。(走行中にTV視聴はできなくなります)

この動作はマイパイロットの作動が不正確になる事を防止するための動作です。GPS信号を受信し、ナビの自車位置が現在位置にもどった後はマイパイロット機能がご使用いただけます。必ず自車位置が正しい位置に戻った事を確認ください。



- マイパイロットの[車線維持支援機能(LKA)]をONにしている場合、機能が自動解除される際に本製品もOFFに切り替わります。引き続き走行中にTVを見たい場合には本製品の切替スイッチを押してONにしてください。

#### マイパイロット作動中にTV-KITをオンしたい場合

- マイパイロット作動中(マイパイロット作動灯 白色もしくは青色点灯中)でもTV視聴を行いたい場合は、切替スイッチを押してください。TV-KITがオンになります。(ブザーが2回鳴り切替スイッチが明るい点灯に変わります。)
- TV-KITがオンの時はナビゲーションの自車位置が不正確になるため、位置情報と連動して作動するマイパイロット、EV専用機能は正常に動作しません。位置情報が必要な機能を使用する場合は、TV-KITをオフにして自車位置を正確な現在位置に戻してからご使用ください。

## 1. バッテリーマイナス端子取り外し

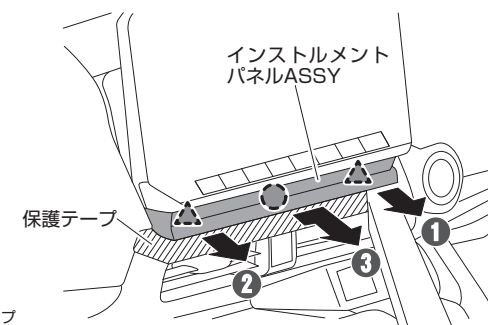
- ！ 注意** **バッテリーのマイナス端子は必ず外してください。外さずに作業すると、本製品が故障するおそれがあります。**

- 1-1. フード(ボンネット)を開ける。
- 1-2. 充電ポートに充電コネクタ(EVESを含む)が接続されていないことを確認する。
- 1-3. パワースイッチをOFF→ON→OFF後、車外に出て、すべてのドア(バックドアを含む)を閉める。
- 1-4. 充電インジケータが点灯・点滅していないことを確認し、5分以上待機する。
- 1-5. 5分以上経過したら他のドアは開けずに12Vバッテリー端子を取り外す。

- ！ 注意**
- 手順「1-3.」のパワースイッチOFF後60分以内に12Vバッテリー端子を取り外してください。
  - 手順「1-5.」で12Vバッテリー端子を取り外す前にドアを開けた場合は手順3からやり直してください。
  - 充電インジケータが消灯しない場合は、次の処置をしてください。
    - ・パワースイッチを2秒以上長押しして、充電インジケータが消灯したことを確認する。
    - ・運転席ドアを開け、車外に出てから運転席のドアを閉め、5分以上待機する。
  - 12Vバッテリー端子が外れている状態でパワースイッチをオンにしないでください。
  - 以下の場合には12Vバッテリーの取りはずし作業を行わないでください。
    - ・受電ケーブルによるリチウムイオンバッテリー充電時
    - ・12Vバッテリー補充電時。
    - ・リモートエアコンまたはタイマーエアコン作動時

## 2. インstrumentパネルASSY取り外し

図の斜線部のように保護テープを貼ります。リムーバーツールを使用し図の矢印①→②の順に取付樹脂樹脂クリップ及び樹脂爪のかん合を外し、インストルメントセンターアッパーパネルロアを取り外します。





# NTV434/N434DL/NTV434B-D/ NTV434DB-D

## テレビキット 車種別分解手順

### ●標準装備&メーカーオプションナビ

#### eKクロス EV

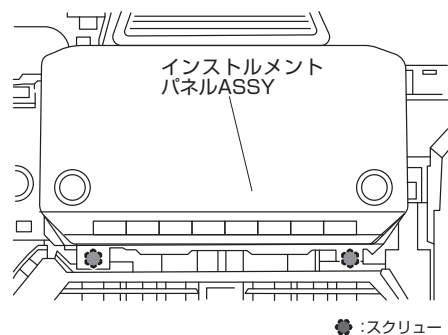
スマートフォン連携ナビゲーション(9インチWXGAディスプレイ)

B5AW

R4.6~

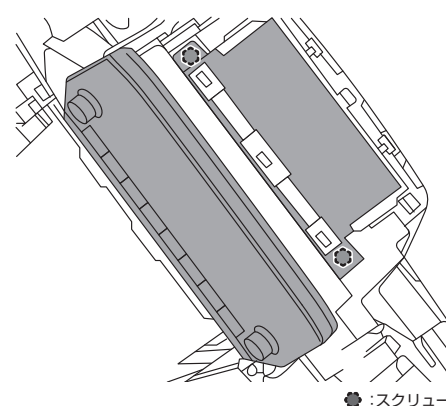
### 3. スクリュー取り外し

図のスクリューを取り外します。



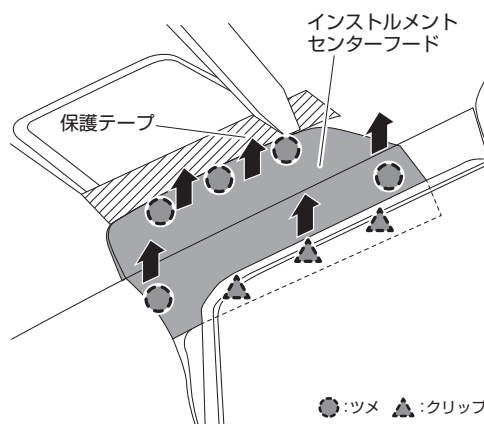
### 5. スクリュー取り外し

図のスクリューを取り外します。



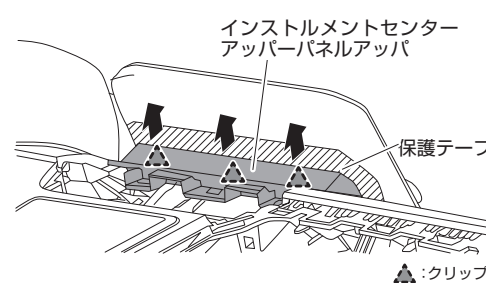
### 4. インstrumentセンターフードを取り外し

図の斜線部のように保護テープを貼ります。  
リムーバツールを使用して取付樹脂クリップ及び樹脂爪のかん合を外し、インストールセンターフードを取り外します。



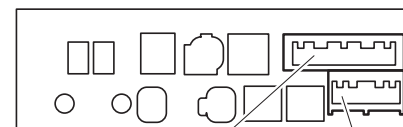
### 6. インstrumentセンターアッパーパネルアッパを取り外し

図の斜線部のように保護テープを貼ります。  
図の矢印の方向に持ち上げ取付メタルクリップのかん合を外し、インストールセンターアッパーパネルアッパを取り外します。



### 7. コネクター取り付け位置

AV C/Uの20ピンコネクターと40ピンコネクターに本製品を取り付ける。



40ピンコネクター 20ピンコネクター