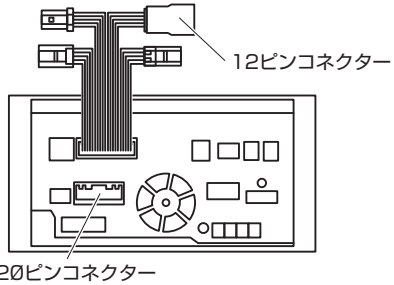


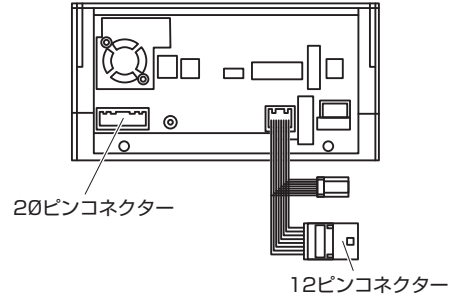
●ディーラーオプションナビ

2013年モデル

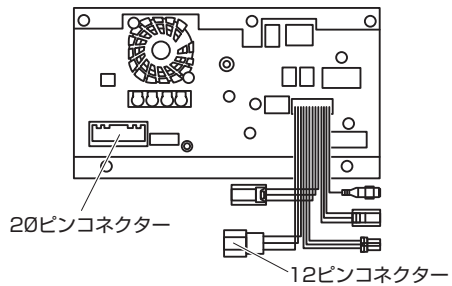
MC313D-W / MC313D-WM (MZ609527)



MM113D-W / MM113D-WM (MZ609528)

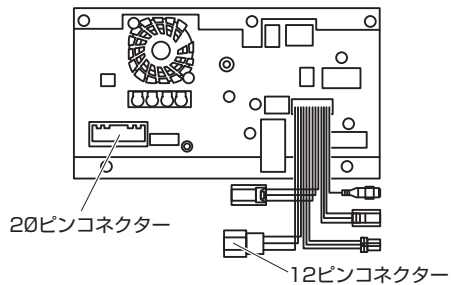


MP313D-W



2014年モデル

MP314D-W



イルミネーション線の接続位置(ビルトイン テレビキットの場合)

スイッチハーネスの橙線は、本製品の20ピン「メス端子」コネクター(ナビに接続する側)の下図位置に接続してください。

20ピンコネクター



イルミネーション線

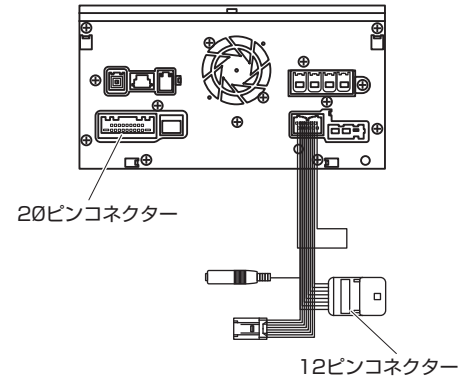


コネクターの端子位置は右図の矢印の方向からコネクターを見た図です

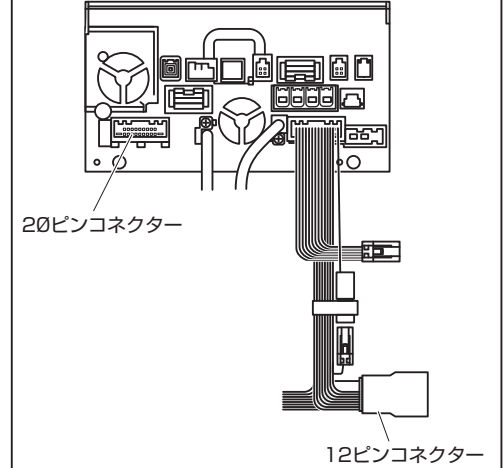


2016年モデル

MJ116D-A / MJ116D-W / MJE16D-EV MJ116D-WM (MZ609669)

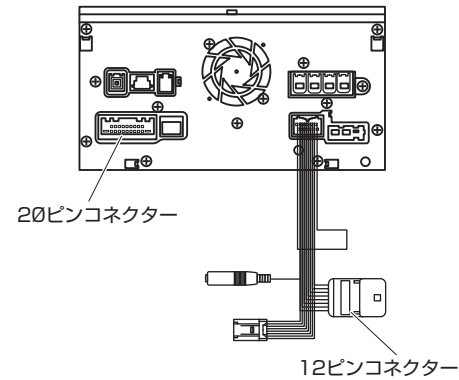


MM316D-A / MM316D-W / MM516D-L / MM516D-W MM316D-WM (MZ609668)

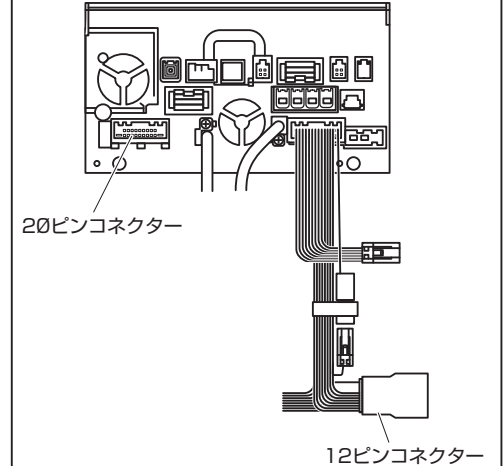


2017年モデル

MJ117D-A / MJ117D-W / MJE17D-EV MJ117D-WM (MZ609718)



MM317D-A / MM317D-W / MM517D-L MM517D-W / MM317D-WM (MZ609717)



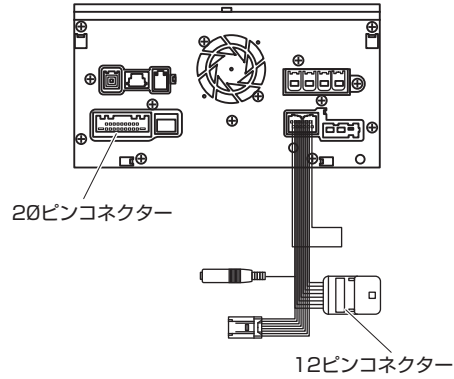
テレビキット 車種別分解手順

※品番は販売店様によって異なります。

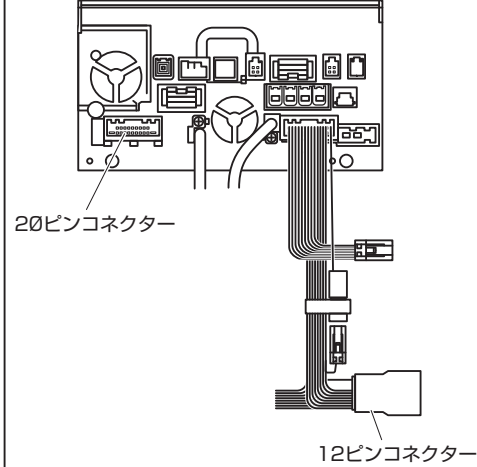
●ディーラーオプションナビ

2018年モデル

MJ118D-A / MJ118D-W / MJE18D-EV

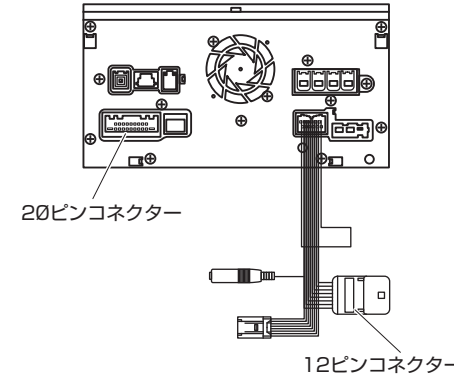


MM318D-A / MM318D-L / MM318D-W / MM518D-L / MM518D-W

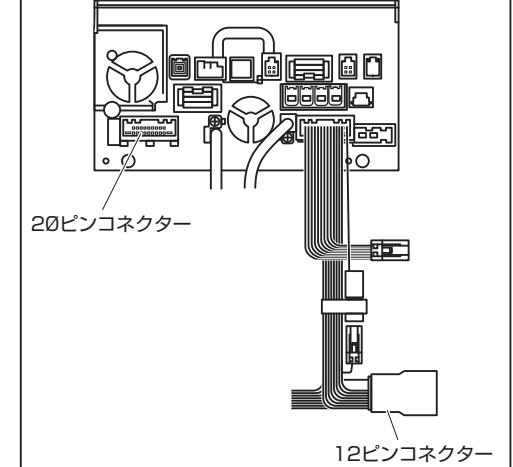


2019年モデル

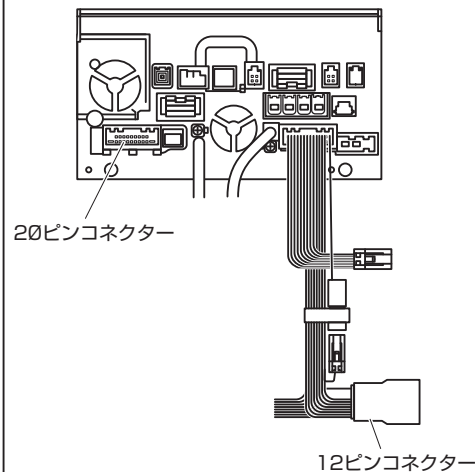
MJ119D-A / MJ119D-W



MM519D-L / MM319D-A / MM319D-L / MM319D-LM / MM319D-W / MM319D-WM



MM318D-LM / MM318D-WM



イルミネーション線の接続位置(ビルトイン テレビキットの場合)

スイッチハーネスの橙線は、本製品の20ピン「メス端子」コネクタ(ナビに接続する側)の下図位置に接続してください。

20ピンコネクタ



イルミネーション線



コネクタの端子位置は右図の矢印の方向からコネクタを見た図です



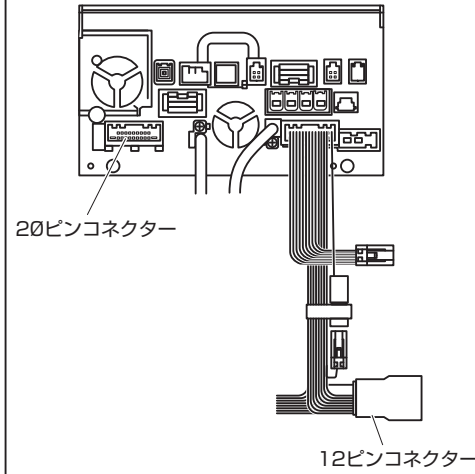
テレビキット 車種別分解手順

※品番は販売店様によって異なります。

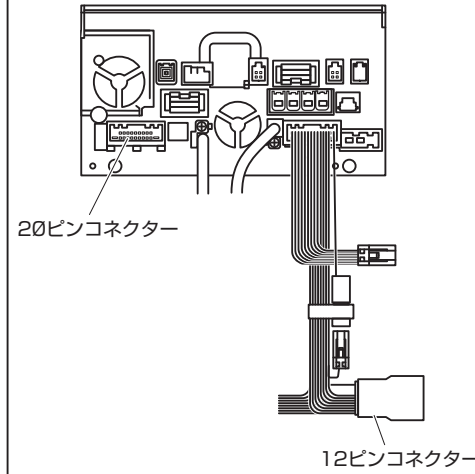
●ディーラーオプションナビ

2020年モデル

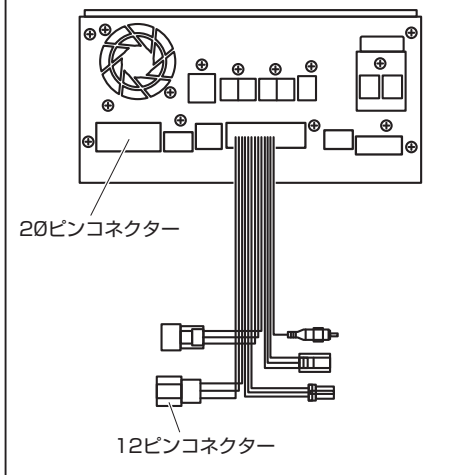
MM319D-LM (MZ609823NP)



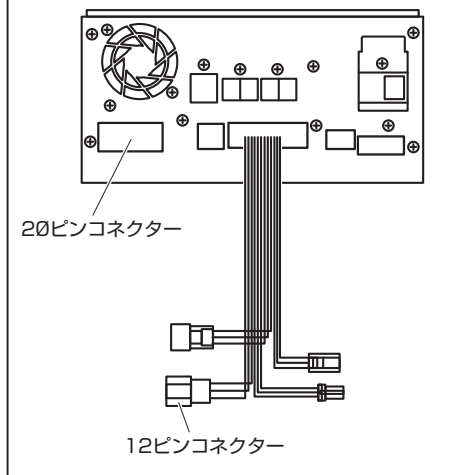
MM520D-L / MM320D-L /
MM320D-LM (MZ609848NP)



MJ320D-W / MJ320D-A

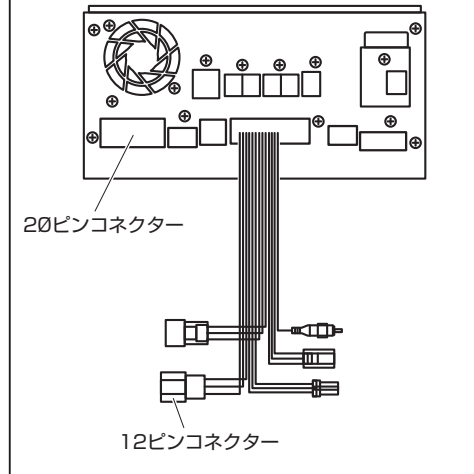


MJ120D-W / MJ120D-A

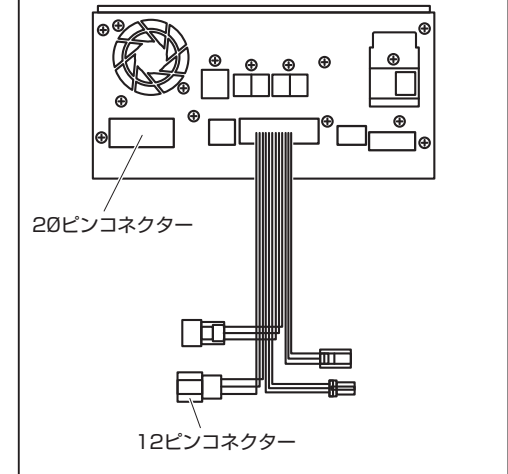


2020年モデル

MJ320D-L / MJ320D-WM

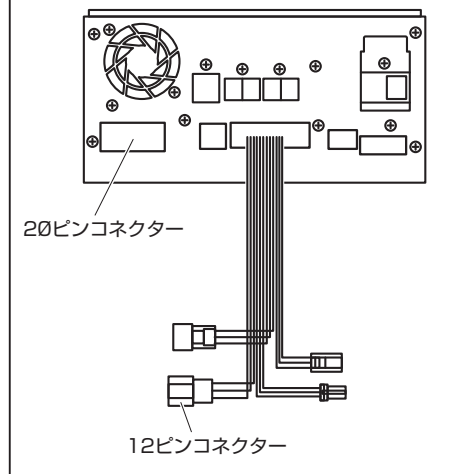


MJ120D-L / MJ120D-WM



2023年モデル

MJ123D-W



イルミネーション線の接続位置(ビルトイン テレビキットの場合)

スイッチハーネスの橙線は、本製品の20ピン「メス端子」コネクター(ナビに接続する側)の下図位置に接続してください。

20ピンコネクター



イルミネーション線



コネクターの端子位置は右図の矢印の方向からコネクターを見た図です

