



KTV418/K418DL/KTV418B-D/  
KTV418DB-D

200917-AKN-KTV418-M01

## テレビキット 車種別分解手順

※品番は販売店様によって異なります。

### ●標準装備&メーカーオプションナビ

ハスラー		
ハスラー	MR52S・92S	R2.1~

**⚠ 注意**

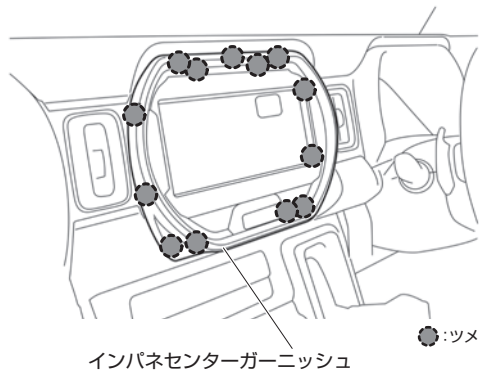
- 本製品動作中は、ナビゲーション(ナビ)上の自車位置が不正確になる場合があります。
- ナビ上の自車位置が不正確になった場合は、本製品をOFFにすると補正されます。正確な位置に戻るまでの時間は、車両や周囲の状況、ナビの性能に依存します。
- 本製品を動作させると、距離に関する情報(平均車速や燃費など)が不正確になる場合があります。

**⚠ 重要** **取り付けを始めるまえに**  
イグニッションスイッチをOFFにした後、約6分間ナビゲーションが動作しています。  
6分以上経過してからバッテリーのマイナス端子を外してください。

### 1. インパネセンターガーニッシュ取り外し

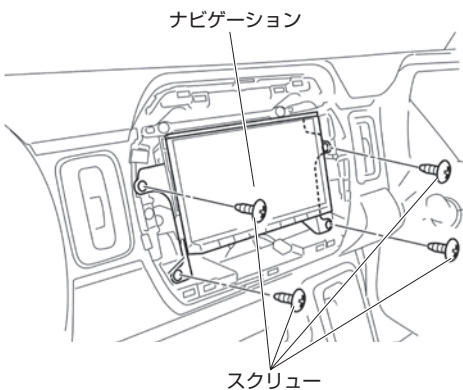
ツメの勘合を外し、インパネセンターガーニッシュを取り外します。

**💡 注意** ●傷防止のため、シフトレバーを一番下げた状態で取り外してください。



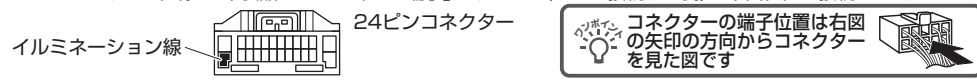
### 2. ナビゲーション取り外し

スクリーンをはずし、ナビゲーションを取り外します。



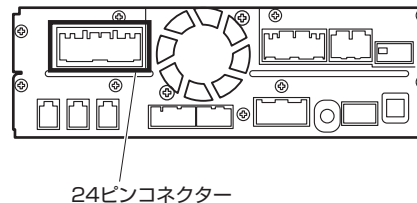
### イルミネーション線の接続位置(ビルトイン テレビキットの場合)

スイッチハーネスの橙線は、本製品の24ピン「メス端子」コネクタ(ナビに接続する側)の下図位置に接続してください。



### 3. 製品取り付け

24ピンコネクタへ製品を割り込ませて接続します。





KTV418/K418DL/KTV418B-D/  
KTV418DB-D

## テレビキット 車種別分解手順

※品番は販売店様によって異なります。

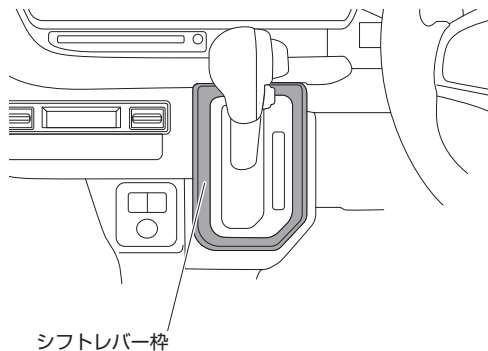
### ●標準装備&メーカーオプションナビ

ソリオ		
ソリオ	MA27S・37S	R2.12~

- ⚠ 注意**
- 本製品動作中は、ナビゲーション(ナビ)上の自車位置が不正確になる場合があります。
  - ナビ上の自車位置が不正確になった場合は、本製品をOFFにすると補正されます。正確な位置に戻るまでの時間は、車両や周囲の状況、ナビの性能に依存します。
  - 本製品を動作させると、距離に関する情報(平均車速や燃費など)が不正確になる場合があります。

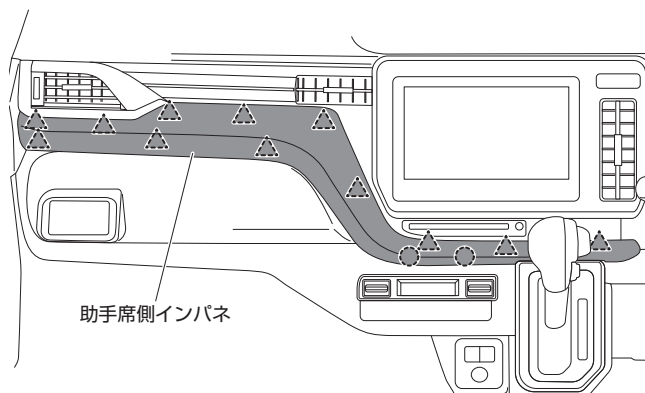
- ⚠ 重要**
- 取り付けを始めるまえに**  
イグニッションスイッチをOFFにした後、約6分間ナビゲーションが動作しています。  
6分以上経過してからバッテリーのマイナス端子を外してください。

- 1. シフトレバー枠の取り外し**  
シフトレバー枠のみを取り外します。



シフトレバー枠

- 2. 助手席側インパネ取り外し**  
ツメの勘合を外し、助手席側インパネを取り外します。

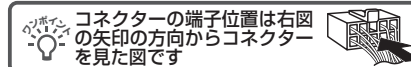


助手席側インパネ

▲:クリップ ●:ツメ

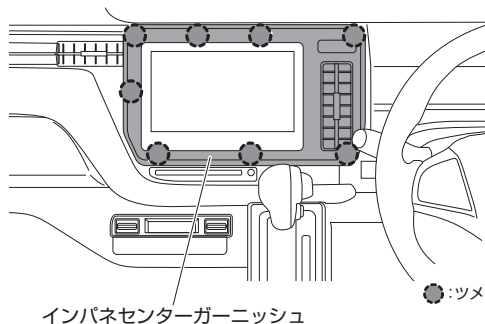
### イルミネーション線の接続位置(ビルトイン テレビキットの場合)

スイッチハーネスの橙線は、本製品の24ピン「メス端子」コネクタ(ナビに接続する側)の下図位置に接続してください。



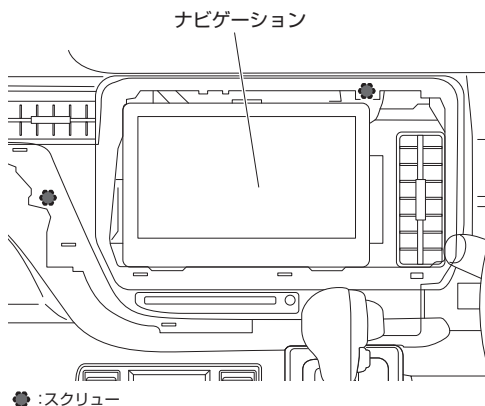
- 3. インパネセンターガーニッシュ取り外し**  
ツメの勘合を外し、インパネセンターガーニッシュを取り外します。

- 傷防止のため、シフトレバーを一番下げた状態で取り外してください。



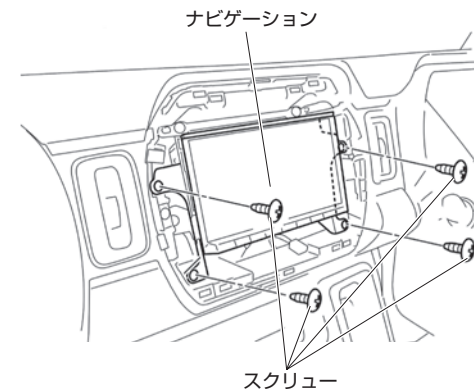
インパネセンターガーニッシュ

- 4. インパネセンターガーニッシュベース取り外し**  
スクリューをはずし、インパネセンターガーニッシュベースを取り外します。



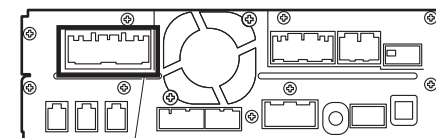
●:スクリュー

- 5. ナビゲーション取り外し**  
スクリューをはずし、ナビゲーションを取り外します。



スクリュー

- 6. 製品取り付け**  
24ピンコネクタへ製品を割り込ませて接続します。



24ピンコネクタ