

# ジムニー フロントグリル

Jimny FRONT GRILLE

## 取付説明書

ジムニー(JB64W)  
ジムニーシエラ(JB74W)  
H30.7～

AER464-G1(フロントカメラセット)  
AER464-G2(フロントカメラ無し)

この度はデータシステム製品をお買い上げ頂き誠にありがとうございます。  
装着前に前に必ず本取付説明書をよくお読みください。  
また、本取付説明書は使用後も大切に保管しておいてください。

### ご相談窓口

**お電話** サービス(技術的なお問い合わせ・修理受付)  
086-486-0442  
【受付時間】月曜日～金曜日 10:00～12:00 / 13:00～17:00  
(年末年始/祝日など、弊社休業日を除く)

**メールでのお問い合わせ(PC)**  
<https://www.datasystem.co.jp/support/mail/>

**メールでのお問い合わせ(スマートフォン)**  
<https://www.datasystem.co.jp/sp/support/>

**Data System 株式会社 データシステム**

■[本社] 東京都新宿区新宿1-18-2 ■[倉敷支社] 岡山県倉敷市神田1-1-11  
弊社に無断で本説明書の内容・図・写真の全部、または一部の複製(コピー)・転用・転載を禁じます。  
AER464G-2107-AKN

### 注意事項の定義について

注意事項は「**危険**」、「**注意**」、「**重要**」に区分しており、それぞれ次の意味を表します。

<b>危険</b>	守らないと、死亡や重傷などの重大な結果に結びつく可能性が高いもの
<b>注意</b>	守らないと、車両及び製品を破損、または故障させる恐れがあるもの
<b>重要</b>	本製品を使用する上で知っておいていただきたいこと

### 注意事項

#### 危険

#### 注意

・本製品を適合車種以外に装着しないでください。適合車種以外に装着した場合の事故や故障・破損等による損害について、当社は一切責任を負いません。

・本製品は本取付説明書どおりにしっかりと装着してください。装着が不完全な場合、脱落したり破損等による事故・故障などの原因になります。

・本製品を加工しないでください。加工するとフィッティング不良による事故や故障・破損等の恐れがあります。

#### 重要

・本製品は未塗装品です。  
・本製品はFRP製です。塗装するには専門の知識が必要ですので専門業者に依頼してください。

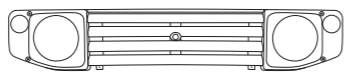
・取り付け作業前に必ず仮合わせをおこない、異常がないことを確認してから穴あけ(AER464-G1のみ)及び塗装してください。穴あけ後や塗装後のクレームは一切お受けできません。

・本製品を固定しているボルトは定期的に締め付けをチェックしてください。  
・当社に無断で本取付説明書の内容・図の一部または全部の複製(コピー)・転用・転載を固く禁じます。

### 内容物一覧

AER464-G1(フロントカメラセット)/  
AER464-G2(フロントカメラ無し)共通

■フロントグリル ×1  
フロントカメラセット用



フロントカメラ無し用



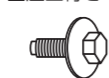
■M6キャップボルト(長) ×2



■スペーサー(長) ×2



■座金付きボルト(M6) ×2



AER464-G1(フロントカメラセット)のみ

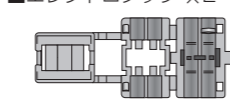
■カメラ(ケーブル長4m) ×1



■ピン端子ケーブル(6m) ×1



■エレクトロタップ ×2



■コードクリップ ×3



■クリップナット(M6) ×6



■M6キャップボルト(短) ×2



■スペーサー(短) ×2



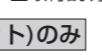
■抜け止めワッシャー ×4



■ゴムワッシャー ×6

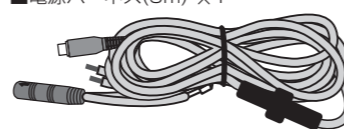


■取付説明書(本書) ×1



AER464-G1(フロントカメラセット)のみ

■電源ハーネス(3m) ×1

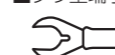


※電源ハーネスは必ず付属品をご使用ください

■正像/鏡像切り替えコネクター ×1



■クワ型端子 ×1



■ホールソー ×1

■結束バンド ×10

■保証書&ユーザー保証登録カード ×1

### ご用意いただくもの

- 一般工具 ●六角レンチ(サイズ5mm) ●内張りはがし
- ヤスリやリユーターなど(樹脂切削用) ●マスキングテープ

以下はAER464-G1(フロントカメラセット)取り付けに必要なもの

- ドリル ●電工ペンチ ●配線通し ●ビニールテープ

### 取り付け作業手順について

本製品は以下の手順で取り付け作業を進めます。

#### 取り付け作業前準備

仮合わせ



[AER464-G1(フロントカメラセット)のみ]カメラ取り付け部穴あけ(カメラ取り付け部 穴あけ方法参照)



塗装

#### 取り付け作業

純正グリル取り外し(純正グリル取り外し方法参照)



純正部品をフロントグリル(本製品)に移植(純正部品移植方法参照)



フロントグリル取り付け(フロントグリル取り付け方法参照)



AER464-G1(フロントカメラセット)のみ

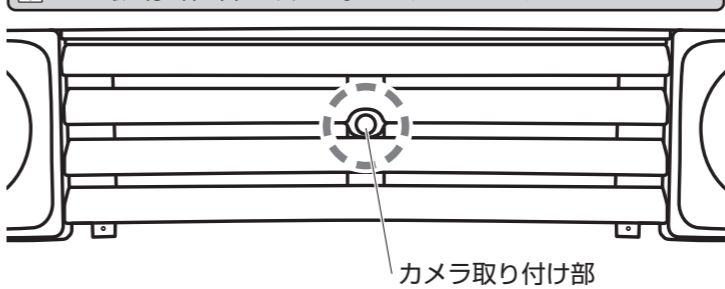
フロントカメラ取り付け(フロントカメラ取り付け方法参照)

### カメラ取り付け部 穴あけ方法

AER464-G1(フロントカメラセット)のみ

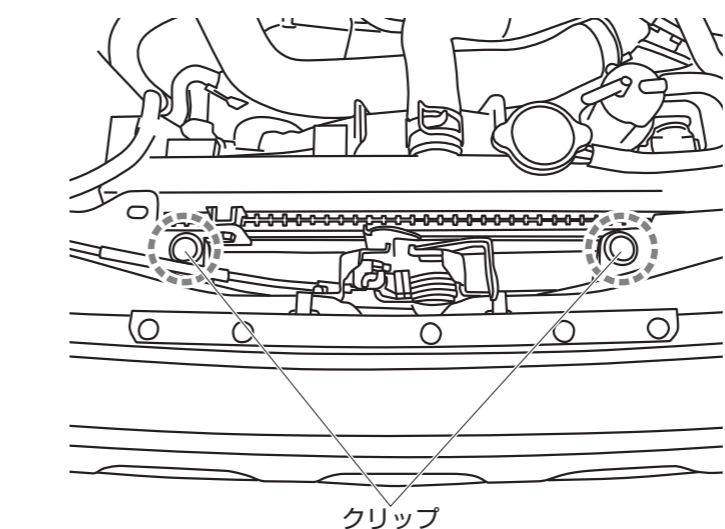
付属のホールソーを使用して、ジムニーフロントグリルのカメラ取り付け部に24φの穴をあける。

⚠ カメラ取り付け部の凹みが穴あけ時のセンターになります。

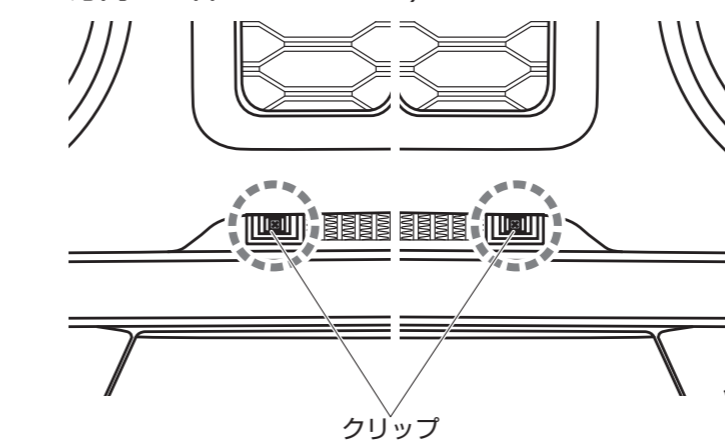


### 純正グリル取り外し方法

1. ボンネットを開ける
2. 純正グリル周囲全体をマスキングテープでマスキングして保護する
3. 図で示した純正クリップ(2箇所)を取り外す(純正クリップ2個は再使用します)

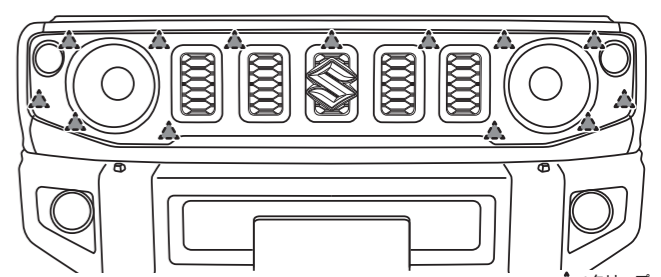
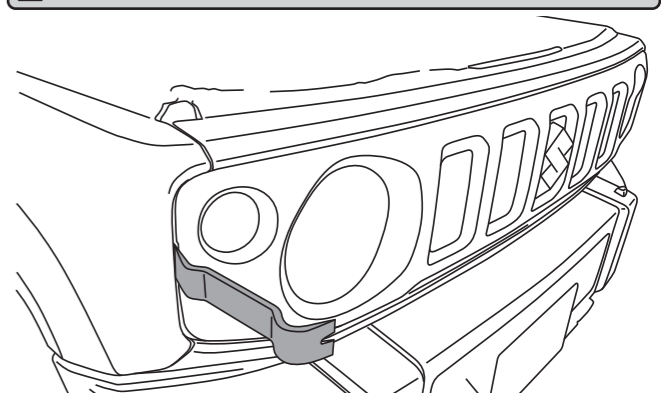


4. 図で示したクリップ(2箇所)を、プラスドライバーを使用し90°回転させてロックを解除する(回転方向は左右どちらでもOK)



5. 純正グリルとボディとの隙間に内張りはがしなどを差し込み(純正グリル及びボディに傷が付かないよう注意)、純正グリルを手前に引きながら純正グリル裏のクリップ13か所のかん合を外す

⚠ まだ純正グリルは外れませんので手前に強く引かないでください。

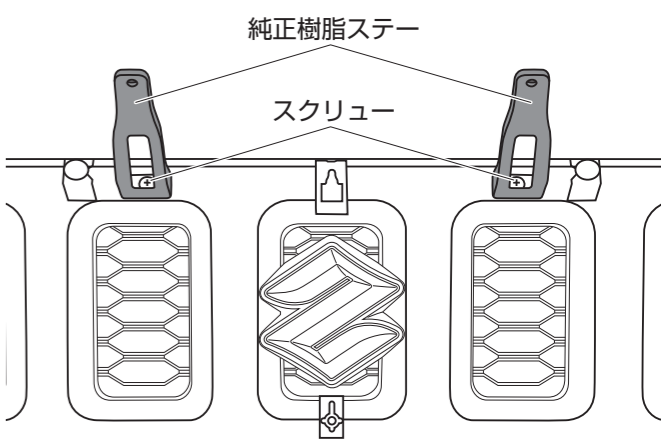


⚠ 車体側に残ったクリップは全て取り外しておいてください。

6. 左右のウインカーコネクターを外して純正グリルを取り外す

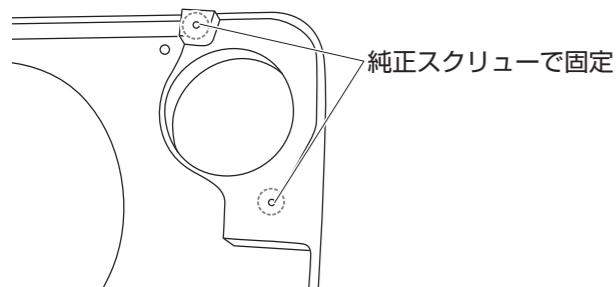
7. ウインカー ASSY左右それぞれを純正グリルから取り外す(取り外したウインカー ASSY左右及び純正スクリュー計4本は再使用します)

8. 図で示した純正樹脂ステー 2個を純正グリルから取り外す(取り外した純正樹脂ステー 2個及び純正スクリュー計2本は再使用します/純正グリルは使用しませんので保管してください)

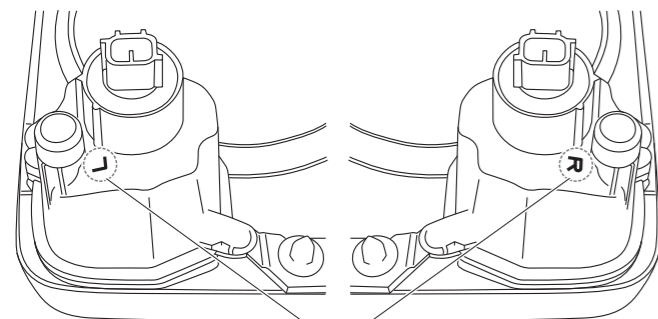


## 純正部品移植方法

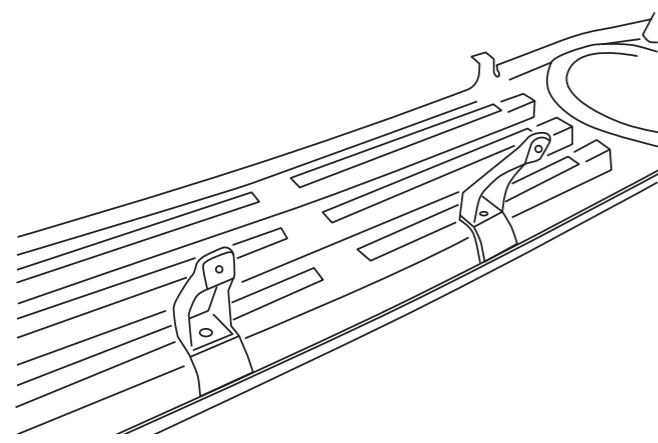
### 1. フロントグリルの図で示した位置に、純正スクリューを使用してウインカー ASSYを取り付ける



① ウインカーは左用と右用があり形状が異なります(ウインカー背面に「L」「R」刻印あり)。逆に取り付け不要ご注意ください。



### 2. フロントグリルの図で示した位置に、純正樹脂ステーを取り付ける



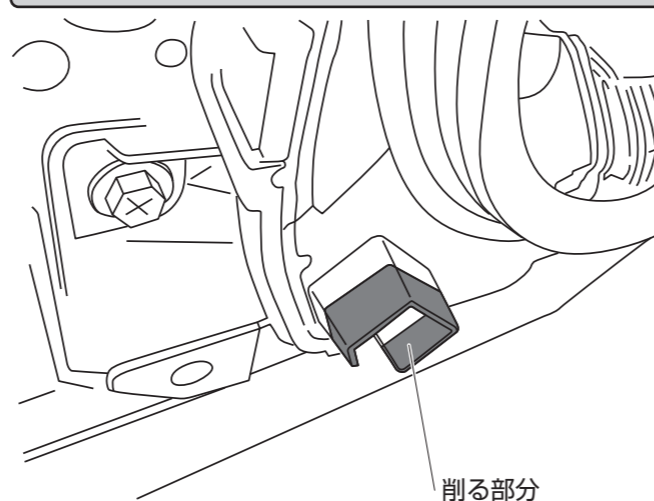
⚠ 上下の向きを間違えないようご注意ください。

## フロントグリル取り付け方法

### 1. フロントグリルを取り付ける前に車両側を一部切削加工する

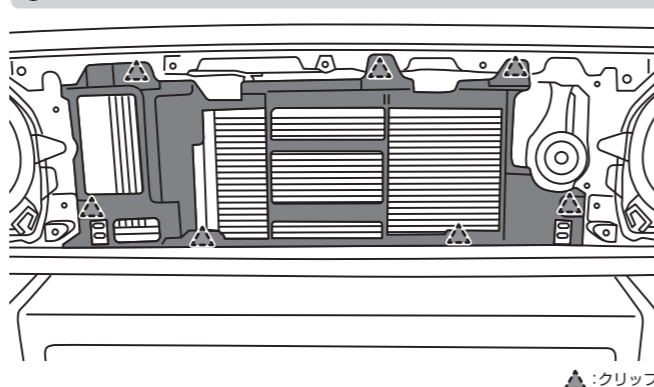
図で示したヘッドライト横にある突起を5mmほど残して削る(左右共に)

⚠ 周囲を削ったり傷つけたりしないよう十分にご確認ください。



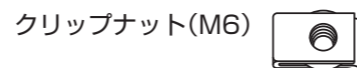
### 2. 図で示したカバーを取り外す(クリップ7個)

① 次の作業が終了したらカバーを元に戻します。

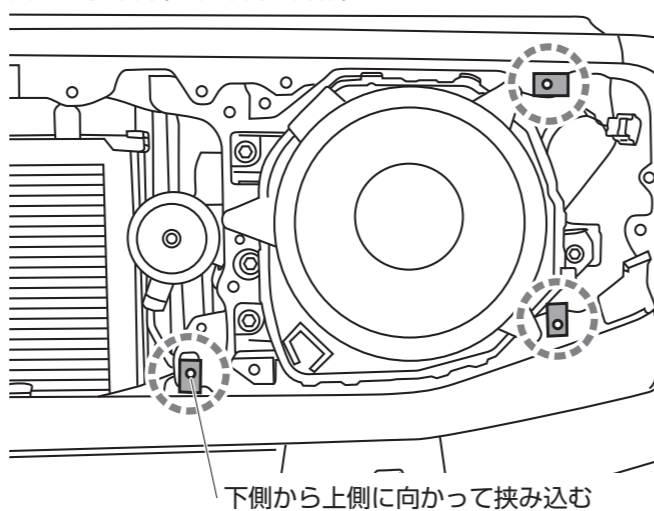


### 3. 図で示した穴の手前側に付属のゴムワッシャーを合わせ、付属のクリップナットを挟み込む(6箇所)

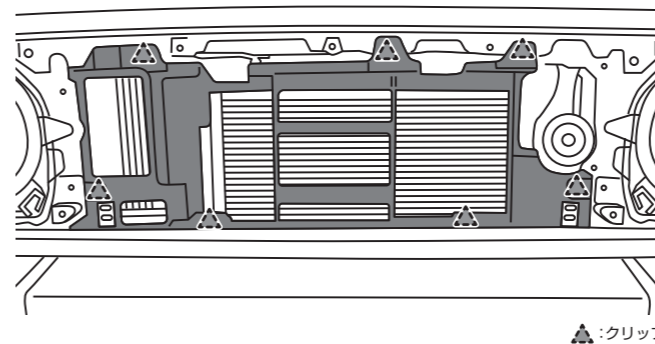
① ・クリップナットのナット部が奥側になるように挟み込んでください。  
・図で示した内側2箇所は下側から上側に向かってクリップナットを挟み込んでください。



図は助手席側(運転席側も同様)

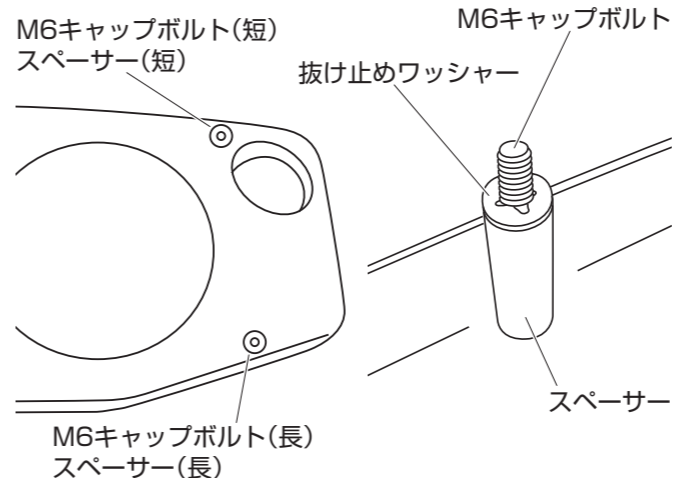


### 4. 取り外したカバーを元に戻す(クリップ7個)



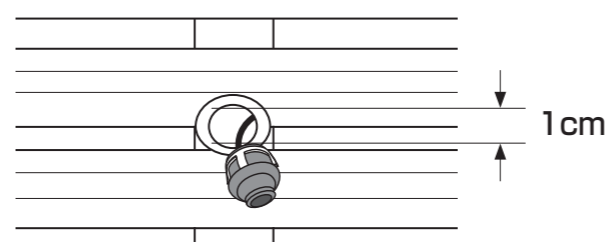
### 5. 図で示したフロントグリルそれぞれの穴に表側から付属のキャップボルトを差し込み、裏側からスペーサー・抜け止めワッシャーを順にキャップボルトに差し込む

① 抜け止めワッシャーはスペーサーの抜け落ち防止用として使用します。なるべく奥まで差し込んでください。

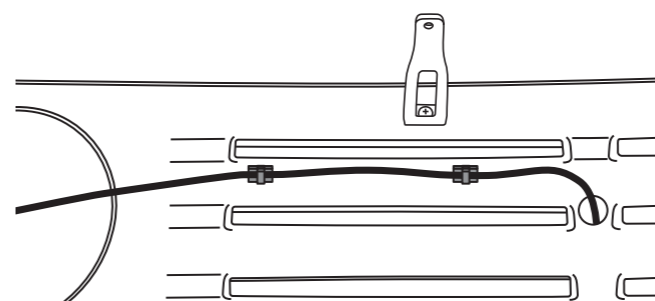


AER464-G1(フロントカメラセット)のみ

図のようにフロントグリルのカメラ取り付け穴の正面側からカメラケーブルを通す  
カメラはまだ穴にはめ込まず、ケーブルを1cm程度残しておく



フロントグリル裏側に付属のコードクリップを取り付け(取り付け面を脱脂してください)、カメラケーブルを固定する

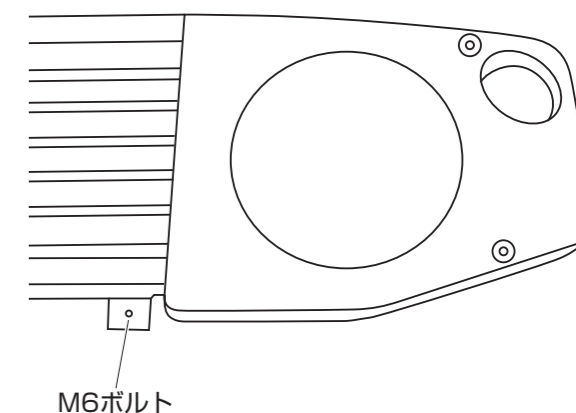


### 6. 左右のウインカー ASSYにウインカーコネクタを差し込む

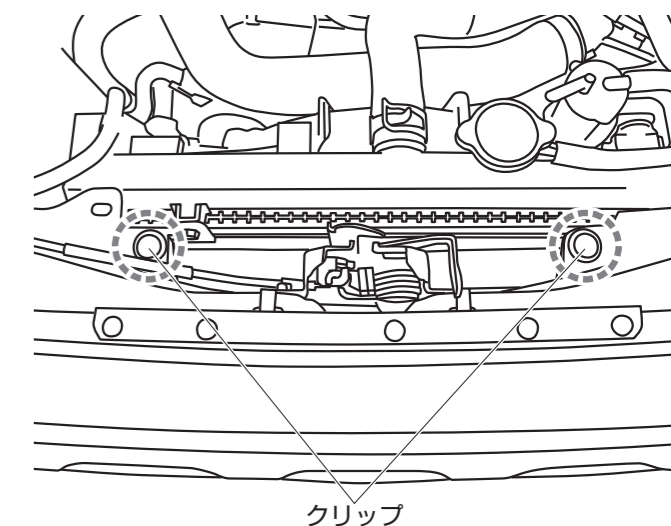
### 7. フロントグリルを車両側に合わせ、キャップボルト4本をクリップナットに軽く締め込む

### 8. 図で示した穴に付属の座金付きボルト(M6)を差し込み、クリップナットに軽く締め込む

① AER464-G1(フロントカメラセット)のみ、カメラケーブルが奥に隠れてしまわないようご注意ください。



### 9. フロントグリルが車両側に対してズレや浮きがないことを確認してから図で示した位置に純正クリップを差し込み、純正樹脂ステーを固定する



### 10. ボルト6本全てを本締めしてフロントグリルの取り付け終了

⚠ ボルトの締めすぎにご確認ください。

① 全てのボルトは定期的に締め付けをチェックしてください。



# ジムニー フロントグリル フロントカメラ 取り付け方法

12V車専用  
日本国内専用

## 注意事項の定義について

注意事項は「**▲危険**」、「**▲注意**」、「**Ⓜ重要**」に区分しており、それぞれ次の意味を表します。

<b>▲危険</b>	守らないと、死亡や重傷などの重大な結果に結びつく可能性が高いもの
<b>▲注意</b>	守らないと、車両及び製品を破損、または故障させる恐れがあるもの
<b>Ⓜ重要</b>	本製品を使用する上で知っておいていただきたいこと

## 取り付け上の注意

### ▲危険

・取り付け作業前に、必ずバッテリーマイナス端子を外して車両側の電源を遮断してください。電源を遮断しない状況での取り付けは、ショートや感電など重大事故につながります。ただし、バッテリーマイナス端子を外す前に、消えると困るラジオのメモリー内容などをメモしておき、取り付け完了後に再入力してください。入力方法については機器の取扱説明書をご参照ください。

### ▲注意

- ・このカメラは12V車専用です。
- ・電源ハーネスは必ず付属品を使用してください。付属品以外は使用できません。
- ・製品の取り付けは、必ず専門の知識・設備のある取扱い業者でおこなってください。
- ・車両側および本製品の配線を傷つけないよう、配線の取り回しには十分ご注意ください。また、車内に水が浸入しないよう適切な配線処理をおこなってください。
- ・本製品の分解や改造は絶対におこなわないでください。
- ・フロントグリルから脱落しないようしっかりと装着してください。
- ・電源ハーネスは切断して使用しないでください(延長は可)。電源ハーネスには電源回路およびヒューズが接続されていますので、これらを切断してしまうと正常動作しなかったり、車両側の故障の原因となります。

### Ⓜ重要

- ・付属のピン端子ケーブルの長さが足りないときは、別途延長ケーブルをご用意ください。

## 使用上の注意

### ▲危険

・カメラ映像は、ドアミラーやバックミラーなどと同様に、あくまで車の安全をサポートするためのものです。本製品使用中は、必ずドライバー自身が直接周囲の安全確認をおこなってください。

### ▲注意

・自動洗車機などによる高圧洗浄はおこなわないでください。内部に水が浸入して故障の原因となる場合があります。

### Ⓜ重要

- ・カメラ映像は、視野角やレンズ形状などから実際の距離とは距離感が異なります。
- ・カメラに電源が入った直後や、カメラの使用中にカメラ映像の明るさや色あいが変化することがありますが、これは周囲の明るさをカメラが検知し映像補正するために発生する症状ですので、故障ではありません。
- ・本製品のカメラ本体は、必ずフロントグリルとセットで車両に装着してください。
- ・本製品を使用して発生した事故、違法行為、車両の故障または破損などの責任は一切負いません。

## メンテナンスについて

### ▲注意

- ・カメラ本体は、ベンジン・シンナー・ガソリン・アルコールなど揮発性がある薬品類で拭かないでください。変質・変形等の原因となります。
- ・レンズは定期的に、または汚れていたらきれいに拭いてください。ただし、拭く際は柔らかい布などに水を含ませ軽く拭く程度にしてください。強くこすったり乾いた布などで拭くと傷の原因となります

## 保証について

●付属の保証書に必要な事項をすべてご記入ください。特に販売店印およびご購入日の記入がない場合、保証書は無効となります。保証期間を有効にするために、必ずユーザー登録をおこなってください。

※保証期間はご購入日を含めて「1年間」となります(保証対象はカメラ本体のみ。フロントグリルは保証対象外です)。  
 ※ユーザー登録をおこなわない場合、保証期間は無効となります。  
 ※保証規定は保証書を参照してください。  
 ※保証書はいかなる理由があっても再発行いたしません。あらかじめご了承ください。

## 保守部品の保有年数について

このカメラは、補修用部品の入手性、修理後の性能保証の観点から修理対応期間(保守部品の保有年数)を製造打ち切り後、6年間に設定しています。  
 ※修理対応期間は目安であり、実際の期間は若干異なる場合があります。修理対応期間(保守部品の保有年数)を終了している製品については、修理のご依頼をお受けできない場合があります。

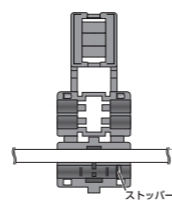
## 仕様

有効画素数	約40万画素
水平解像度	約480TV本
水平画角	約180°
垂直画角	110°
TVシステム	NTSC
電源	DC12V
消費電流	約37mA
動作可能温度	-20℃～+65℃
出力タイプ	正像/鏡像
表示ガイドライン	なし
ヒューズ	1A

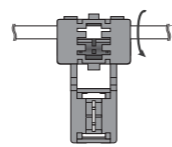
## エレクトロタップの使い方

▲接続後、テスターを使用して確実に接続されているか確認してください。接続が不完全の場合、動作不良の原因となります。

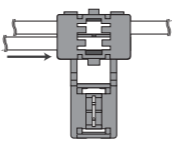
### 1. 接続される車両側配線にエレクトロタップを合わせる



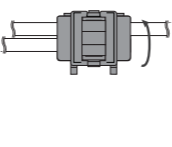
### 2. エレクトロタップのカバーをしっかりと閉じる



### 3. 接続する配線をエレクトロタップのストッパーに当たるまで差し込む

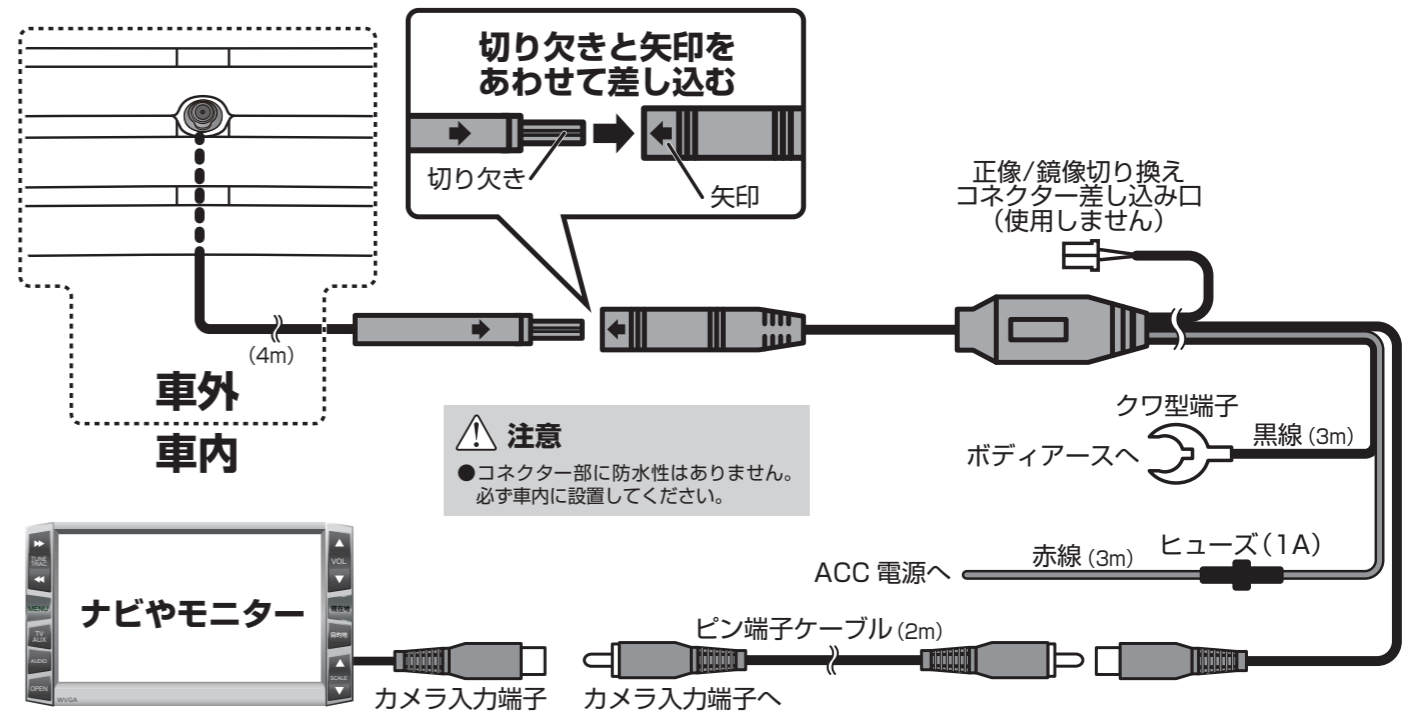


### 4. エレクトロタップの接続用カバーをツメのロックがかかるまでしっかりと閉じる



※プライヤーなどを使用して、確実にカバーを閉じてください

## 接続概要図



## 使用方法

ナビやモニターに接続してご使用ください。ナビやモニターの使用方法については、ナビやモニターの取扱説明書をご参照ください。



## 正像/鏡像切替コネクタースについて

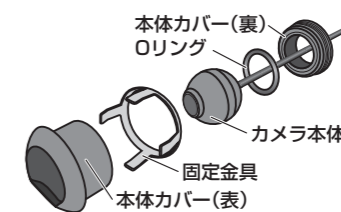
同梱の正像/鏡像切替コネクタースは基本的に使用しません。使用するモニターがカメラ映像を左右反転させる仕様の場合のみ使用します。このコネクタースを電源ハーネスに取り付けると、本機の出力映像が鏡像に切り替わります。



▲カメラに電源が入った状態で、正像/鏡像切替コネクタースを取り付けたり取り外したりしないでください。

## カメラの構造について

本製品のカメラ部は、下図のようにカメラ本体をリングに押し付けて固定する構造になっています。本体カバーの締め具合で、カメラ本体の動きを加減できます。



### Ⓜ重要

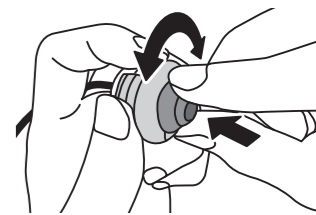
分解する際は、部品を紛失しないようご注意ください。

① リングにグリスを塗布すると、カメラ本体がスムーズに動きます。

## カメラ本体の動きを調整する

### 1. カメラ本体が適度な手の力で動くか確認する

① カメラ本体を軽く押すと、動きやすくなります。

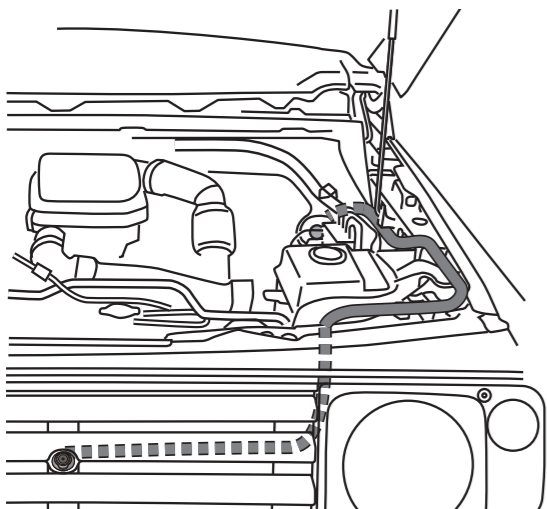


### 2. 動かない場合や、軽い力で動いてしまう場合は、本体カバーを回転させて調整する

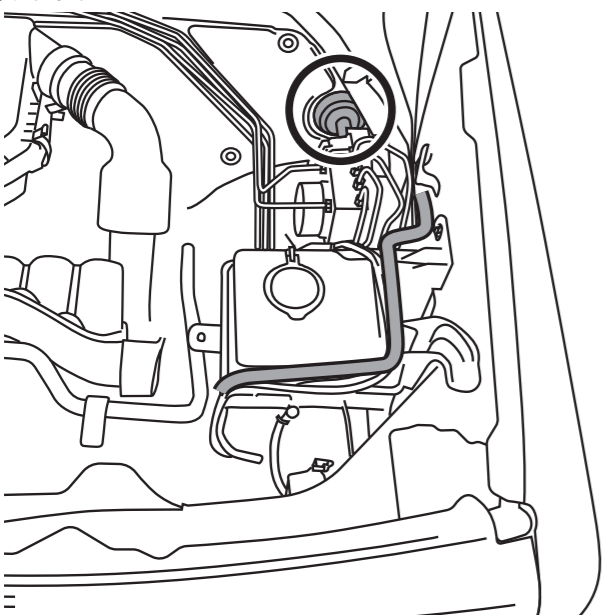


## 1. カメラケーブル車内引き込み

1-1 図のようにカメラケーブルを這わせませす。



1-2 バルクヘッドの助手席側の図で示した場所(ワイヤーハーネスが通っている場所)からカメラケーブルを車内に引き込みます。



① カメラケーブルを通しましたら、必ずビニールテープを巻いて防水処理をおこなってください。

## 2. クワ型端子取り付け

電源ハーネスの黒線先端にクワ型端子を取り付けます。



## 3. バッテリーマイナス端子取り外し

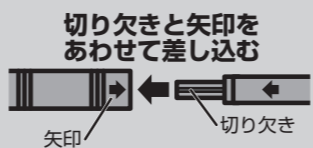
車両のバッテリーマイナス端子を取り外します。

## 4. 電源ハーネス/ピン端子ケーブル接続

接続概要図を参照して、電源ハーネス/ピン端子ケーブルを接続します。

### ⚠ 注意

- カメラのコネクターは必ず車内に引き込んでから接続してください。カメラのコネクター部は防水仕様ではないため、車外に設置すると製品故障の原因となる場合があります。
- カメラのコネクターと電源ハーネスのコネクターは、カメラ側の切り欠きとハーネス側の矢印をあわせて差し込んでください。無理に差し込むとコネクターの端子が破損する恐れがあります。



## 5. バッテリーマイナス端子接続

バッテリーマイナス端子を取り付けます。

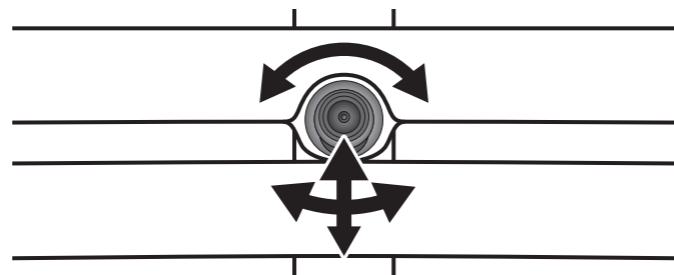
## 6. 動作確認

エンジンを始動しナビやモニターにカメラ映像が表示されるか確認します。

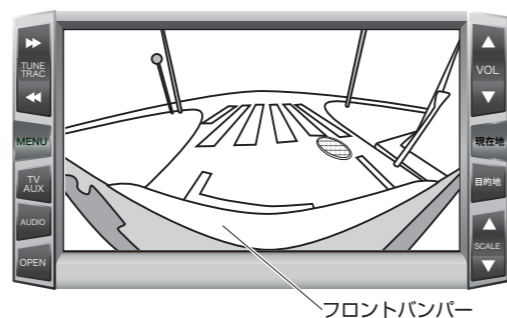
① カメラの映像が表示されないときは、電源ハーネスやピン端子ケーブルの接続を再度ご確認ください。

## 7. カメラ角度調整

7-1 カメラ本体の溝を下方に向け、フロントグリルにカメラ本体を半分ほど差し込みます。



7-2 カメラ映像がモニターで下図のように表示されるまでカメラの向きを調整します。



7-3 カメラ本体をフロントグリルに差し込みます。カメラの向きを微調整します。

## 8. 車両を復元し、作業完了