

ステップワゴン

RP6・7・8

R4.6~

1. バッテリーマイナス端子取り外し

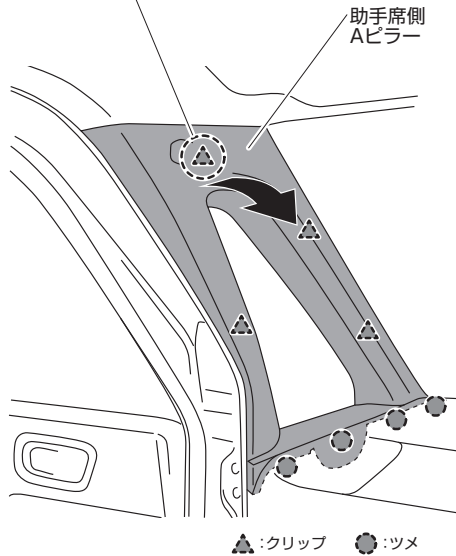
⚠ 注意

- POWERスイッチを【OFFモード】にしたあと、3分以上経過してから、バッテリーのマイナス端子を取り外して作業を開始してください。
- バッテリーマイナス端子を外すと、ステアリング舵角中点値が消去する為、バッテリーマイナス端子接続後は、車速15km/h以上で10秒以上直進走行して学習を行ってください。

2. 助手席側Aピラー取り外し

クリップのかん合を外し、助手席側Aピラーを取り外します。

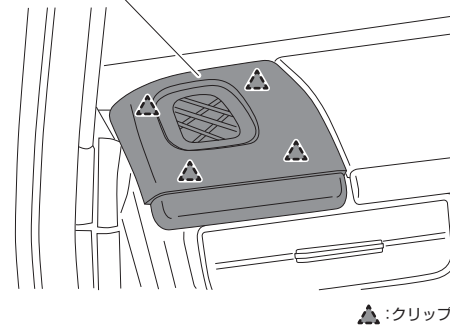
このクリップを破損させないように注意して外してください。



3. 助手席側サイドガーニッシュ取り外し

クリップのかん合を外し、助手席側サイドガーニッシュを取り外します。

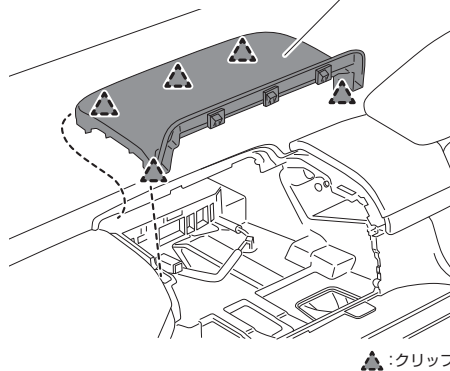
助手席側
サイドガーニッシュ



4. センタアップパネル取り外し

クリップのかん合を外し、センタアップパネルを取り外します。

センタアップパネル



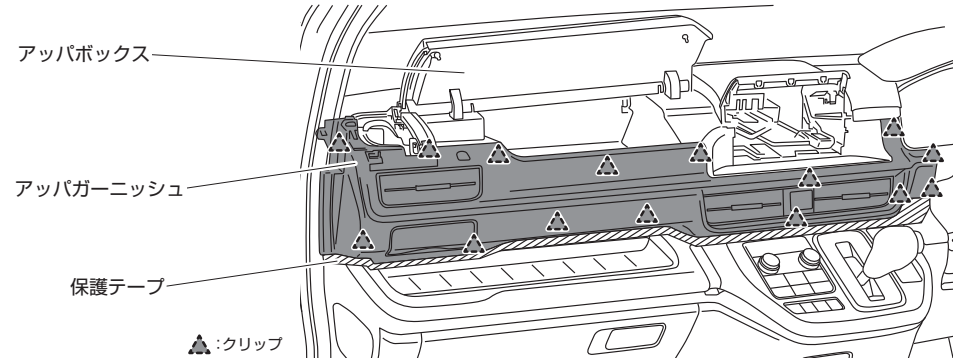
●黒線(アース線)の接続

本製品の黒線は、ボディーアースに接続してください。



5. アッパガーニッシュ取り外し

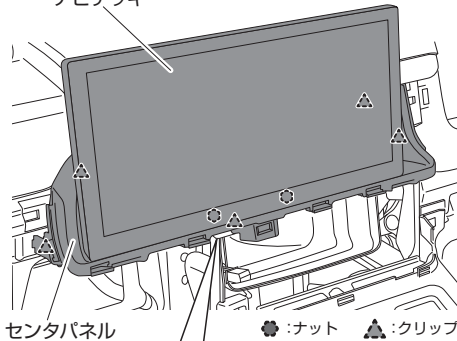
アッパガーニッシュ取り外し前に保護テープを貼ります。アッパボックスを開けた状態で、アッパガーニッシュのかん合を浮かせて取り外します。



6. センタパネル&ナビデッキ取り外し

ナビを固定している底面のナット(2ヶ)を緩めてセンタパネルのかん合(5ヶ)を浮かせてナビデッキと一緒に手前に引き出します。

ナビデッキ



7. コネクター取り付け位置

搭載されているナビ品番をご確認の上、「ディーラーオプションナビ」ページを参照して本製品を取り付けてください。

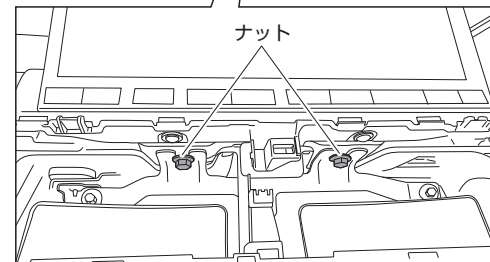
8. 黒線(アース線)の接続

本製品の黒線をボディーアースに接続します。



9. バッテリーマイナス端子取り付け

バッテリーのマイナス端子を取り付けます。

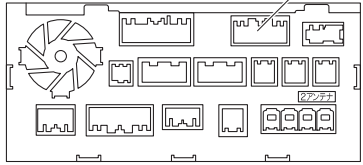


●ディーラーオプションナビ

2023年モデル

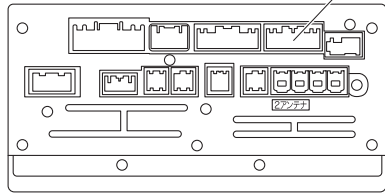
LXM-237VFLi LXM-237VFNi

20ピンコネクター



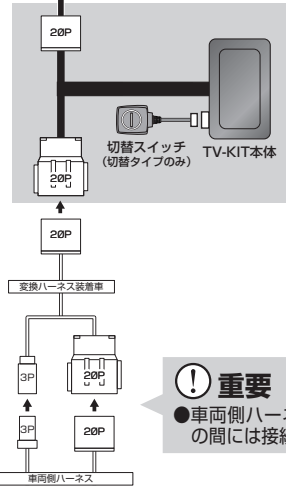
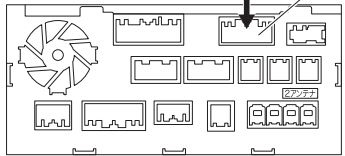
LXM-232VFEi

20ピンコネクター



LXU-237NBi

20ピンコネクター



! 重要

●TV-KITはナビ裏コネクターと変換ハーネスの間に接続してください。

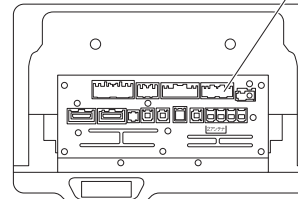
! 重要

●車両側ハーネスと変換ハーネスの間には接続しないでください。

2024年モデル

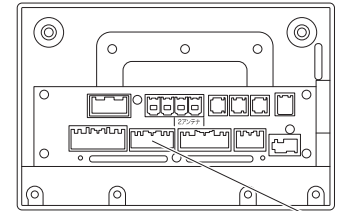
LXU-242NBi

20ピンコネクター



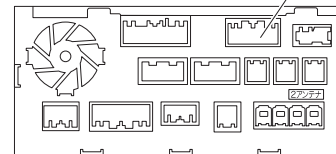
VXM-245ZFEi

20ピンコネクター



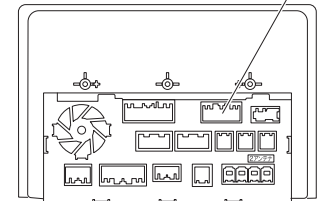
LXU-247NBi

20ピンコネクター



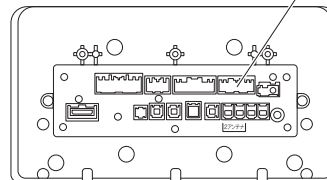
LXM-247VFNi LXM-247VFLi

20ピンコネクター



LXM-242ZFNi

20ピンコネクター



●黒線(アース線)の接続

本製品の黒線は、ボディーアースに接続してください。



N-BOX(カスタム含む)

JF5・6

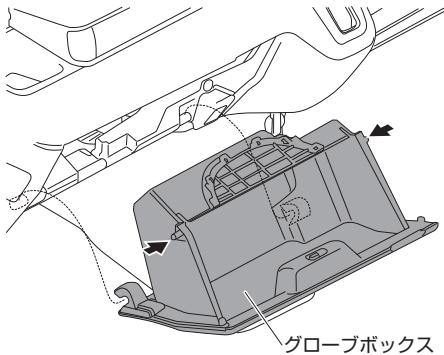
R5.10~

1. バッテリーマイナス端子取り外し

⚠ 注意

- POWERスイッチを[OFFモード]にしたあと、3分以上経過してから、バッテリーのマイナス端子を取り外して作業を開始してください。
- バッテリーマイナス端子を外すと、ステアリング舵角中点値が消去する為、バッテリーマイナス端子接続後は、車速15km/h以上で10秒以上直進走行して学習を行ってください。

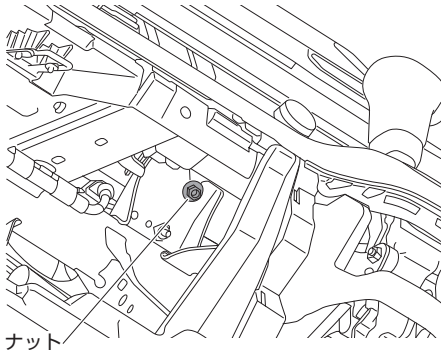
2. グローブボックス取り外し



グローブボックス

3. 固定ナットを緩める

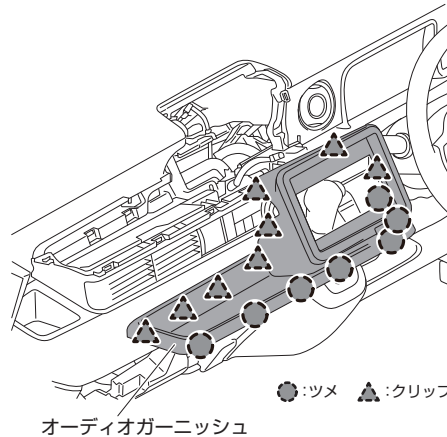
グローブボックスを外した開口部より、ナビを固定しているナットを緩めます。



ナット

4. ナビユニット取り外し

オーディオガーニッシュの勘合を外して、ナビと一緒に手前に引き出します。



オーディオガーニッシュ

5. コネクター取り付け位置

搭載されているナビ品番をご確認の上、「ディーラーオプションナビ」ページを参照して本製品を取り付けてください。

6. 黒線(アース線)の接続

本製品の黒線をボディーアースに接続します。



7. バッテリーマイナス端子取り付け

バッテリーのマイナス端子を取り付けます。

●黒線(アース線)の接続

本製品の黒線は、ボディーアースに接続してください。



●標準装備&メーカーオプションナビ

WR-V

DG5

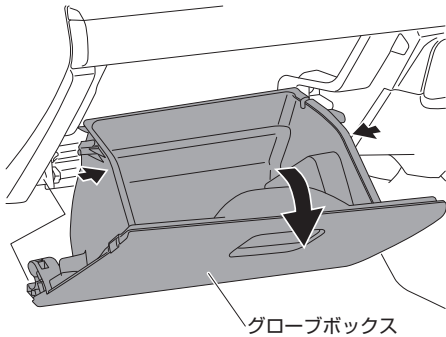
R6.3~

1. バッテリーマイナス端子取り外し

⚠ 注意

- POWERスイッチを[OFFモード]にしたあと、3分以上経過してから、バッテリーのマイナス端子を取り外して作業を開始してください。
- バッテリーマイナス端子を外すと、ステアリング舵角中点値が消去する為、バッテリーマイナス端子接続後は、車速15km/h以上で10秒以上直進走行して学習を行ってください。

2. グローブボックス取り外し

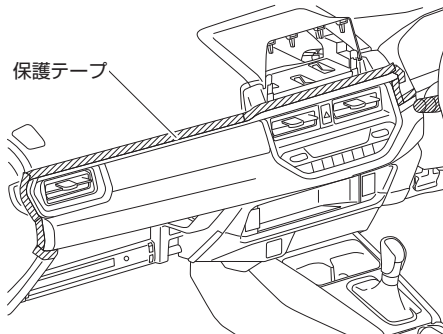


3. 保護テープを貼る

車両保護のため、保護テープを貼ります。

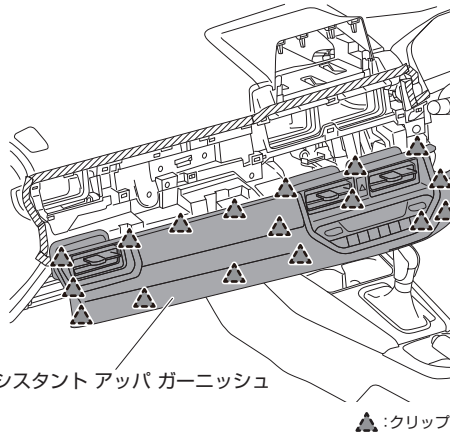
OUT POINT

- 保護テープは復元作業が終わるまで剥がさないでください。



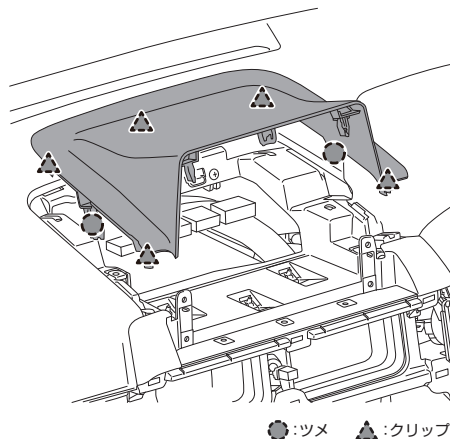
4. アシスタント アッパ ガーニッシュ取り外し

クリップのかん合を外し、アシスタント アッパ ガーニッシュを取り外します。



5. オーディオ アッパ パネル取り外し

クリップとツメのかん合を外し、オーディオ アッパ パネルを取り外します。



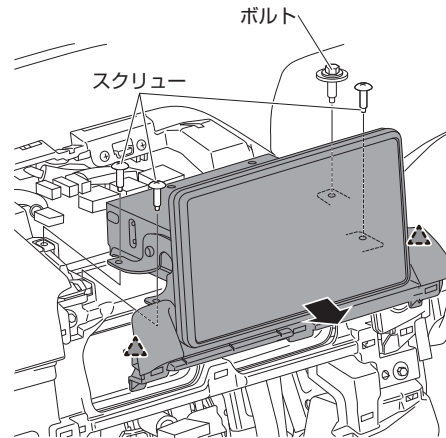
●黒線(アース線)の接続

本製品の黒線は、ボディーアースに接続してください。



6. ナビ / オーディオユニット取り外し

ボルト1本とスクリュー3本を外し、ナビ/オーディオユニットを取り外します。



オーディオ サイド ガーニッシュは、ナビ/オーディオユニットと一体で引き出します。

5. コネクター取り付け位置

搭載されているナビ品番をご確認の上、「ディーラーオプションナビ」ページを参照して本製品を取り付けてください。

8. 黒線(アース線)の接続

本製品の黒線をボディーアースに接続します。



9. バッテリーマイナス端子取り付け

バッテリーのマイナス端子を取り付けます。