

アクティブサスコントローラー ランドクルーザー URJ202W(H21.5~H23.12) 取付説明書

▲ 取り付け時の注意

- 本体および配線類はハンドル、シフトレバー、ペダル、パーキングブレーキの操作を妨げるような取り付けをしないでください。運転の邪魔になるばかりでなく事故の恐れがあります。
- 本製品は車種別専用ハーネスが設定されている車種専用です。車種別専用ハーネスが設定されていない車種には取り付けできません。また、車種別専用ハーネスが設定されていない車種への取り付けに関するサポートは一切おこなっていません。
- 取り付け前に、必ずエンジンを停止させバッテリーマイナス端子を外してください。
- コネクターを引き抜くときは、コネクターの抜け防止爪をしっかり押し込み、まっすぐ引き抜いてください。コネクターを無理に引っ張りますと、コンピューターが破損する恐れがあります。
- 配線部分を引っ張ることは絶対にしないでください。断線、接触不良を引き起こす恐れがあります。
- コネクターを接続するときは、カチッと音がするまで奥まで確実に差し込んでください。
- 本製品を取り付ける際は、ハーネス、ユニット、配線等がシートレールやペダル等に噛み込まれたり、挟まれる可能性がある場所には絶対に設置しないでください。製品破損やハーネス断線等の恐れがあります。
- 本体を直射日光の当たる場所やエアコン吹き出し口付近の温度が極端に変化する場所、熱のこもる場所には取り付けしないでください。変色、変形、故障の恐れがあります。

■ 取付手順 (はじめにお読み下さい)

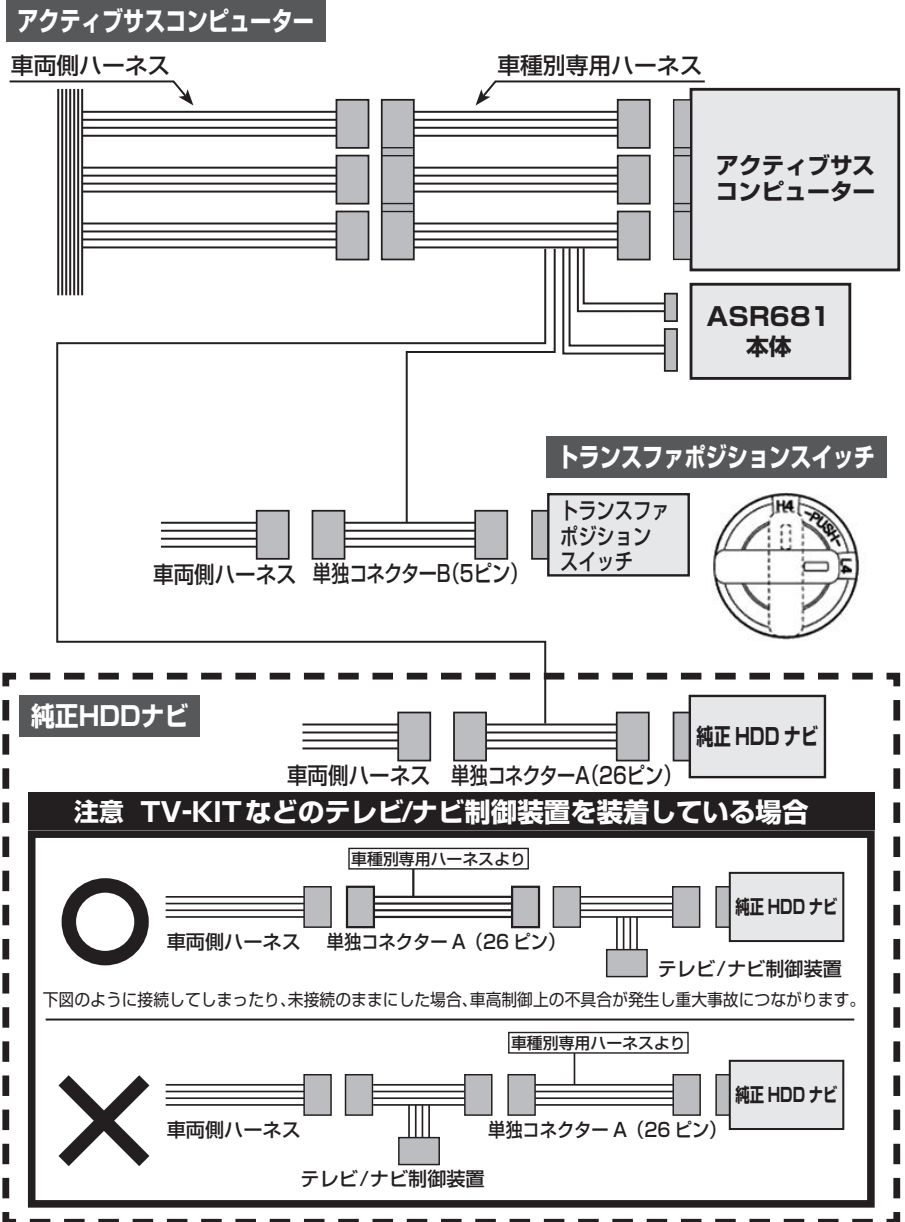
- ① G-セキュリティを設定している場合は、作業開始前にG-セキュリティを解除してください。解除方法については車両の取扱説明書または車両の販売店にてご確認ください。また、HDDナビゲーションはIG-OFF後も6分間動作していますので、バッテリーマイナス端子を外す際はIG-OFF後6分以上経過してからおこなってください。
- ② 「専用ハーネス接続方法」を参照の上、アクティブサスコンピューターを探します。
- ③ 基本取付図のようにアクティブサスコンピューター、車種別専用ハーネス、車両側ハーネス、コントローラー本体を接続します。
- ④ 接続を再度確認してバッテリーマイナス端子を接続します。
- ⑤ 取扱説明書及び下記説明を参照の上、本製品の初期設定をおこないます。
- ⑥ エンジンを始動して、コントローラーの取扱説明書どおりに動作(車高設定など)することを確認します。
- ⑦ 正常にコントローラーが動作しない、車両のインジケーター(警告灯)が点滅するなどの症状が発生した場合、再度、接続箇所・コントローラーの車種設定を確認します。インジケーターが点滅している場合、バッテリーマイナス端子を6分以上外して記憶を消去してください。
- ⑧ コントローラーの正常動作を確認したら、コントローラーを適切な場所に設置し、パネルやシートなど内装部品を元通りに戻して取付終了です。

Data System 株式会社 データシステム

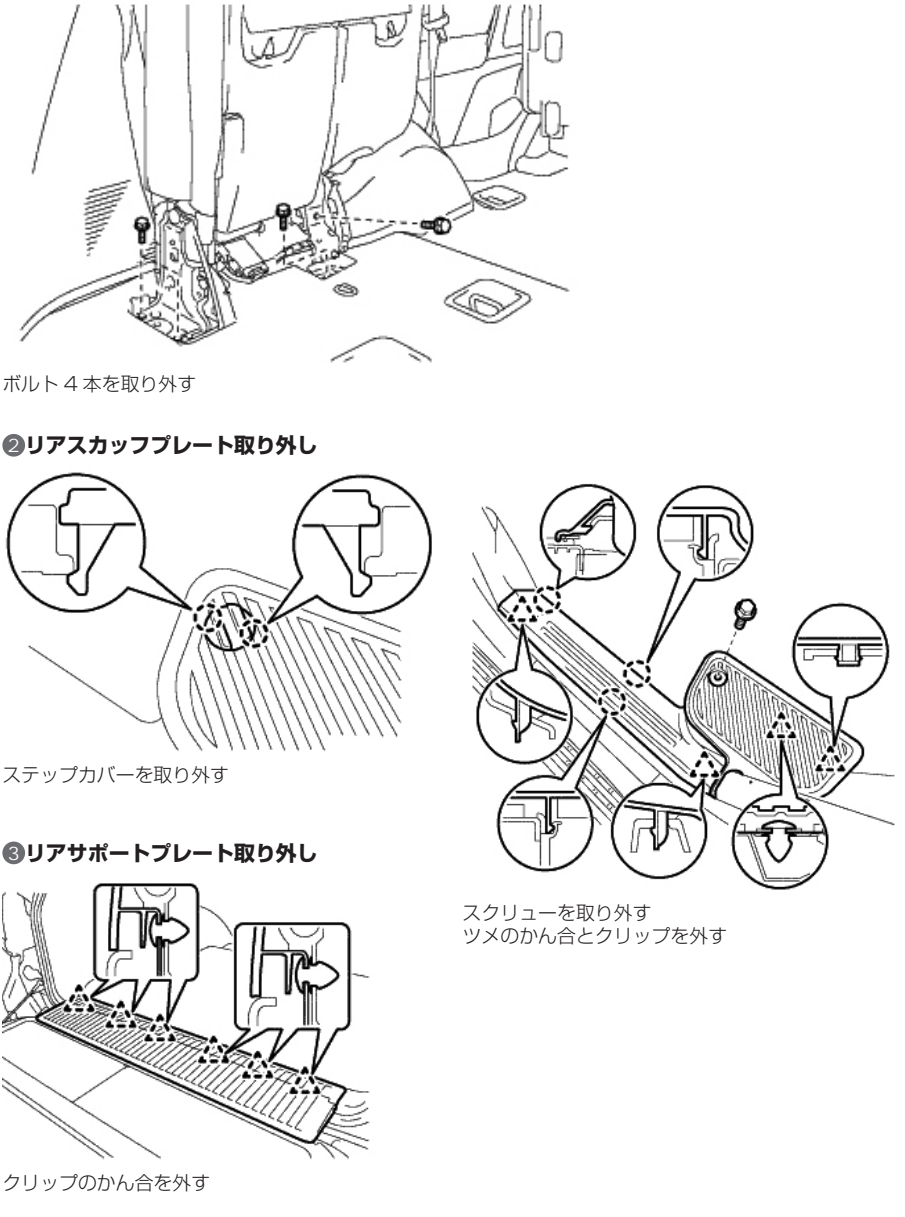
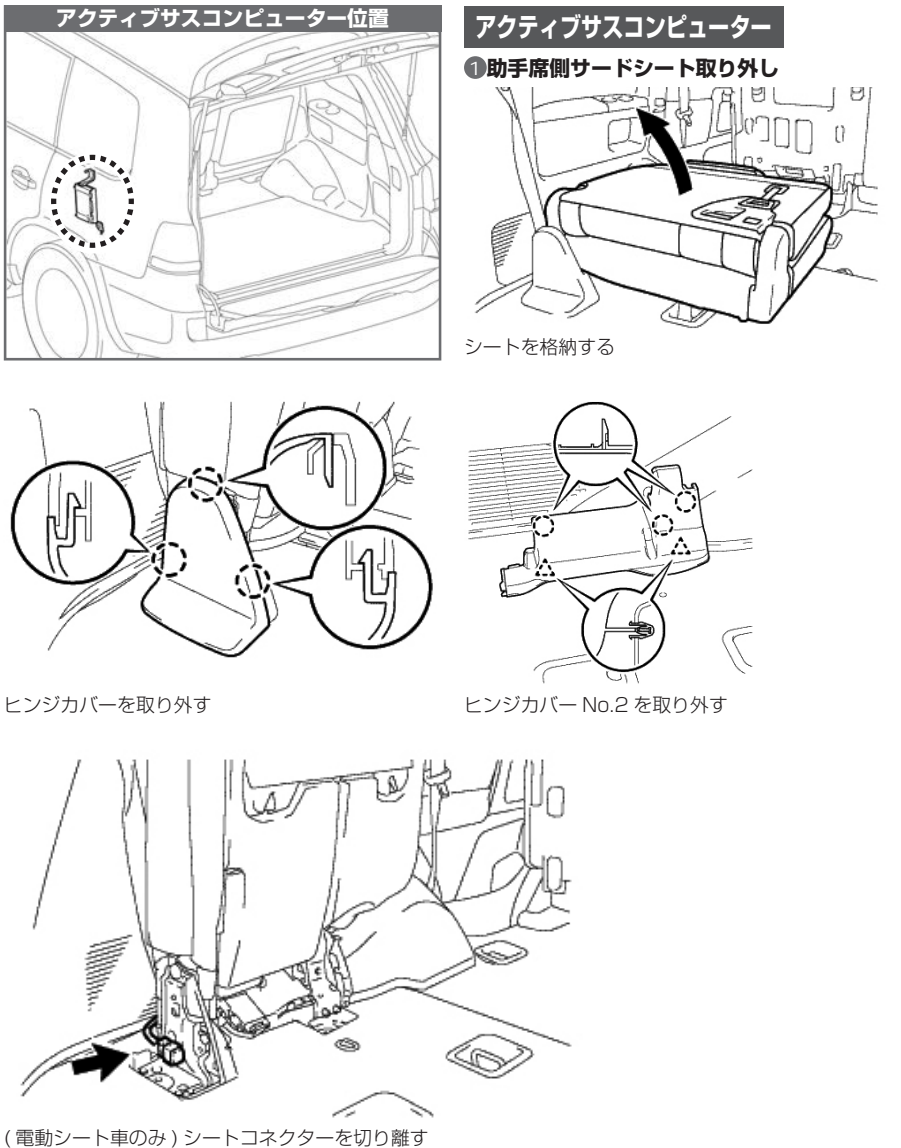
■ [本社] 東京都新宿区新宿 1-18-2 TEL.03-5369-4137 (代)
 ■ [倉敷支社] 岡山県倉敷市神田 1-1-11 TEL.086-445-1617 (代)

自動音声案内に従って下記の#(シャープ)と番号を押してください。
 #1 適合確認 #2 サービス(技術的なお問い合わせ・修理受付) #3 在庫確認・ご注文
 (※コレクトコールによるお問い合わせは受付致しかねますので予めご了承ください)
 弊社に無断で本説明書の内容・図・写真の全部、または一部の複製(コピー)・転用・転載を禁じます。

■ 基本取付図



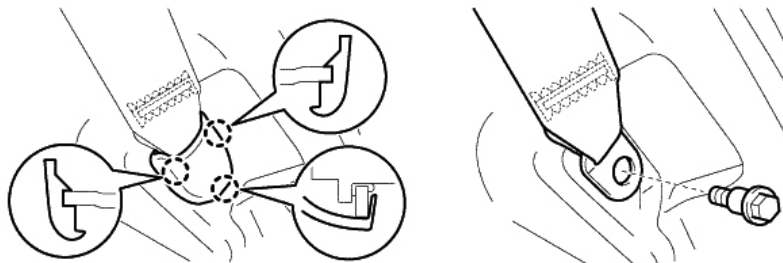
■ 専用ハーネス接続方法



裏面へ

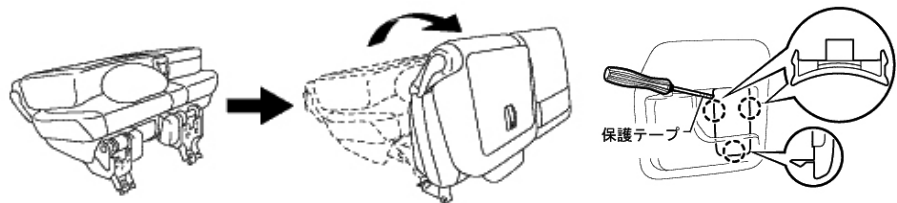
専用ハーネス接続方法つづき

4 クォータートリムパネル取り外し



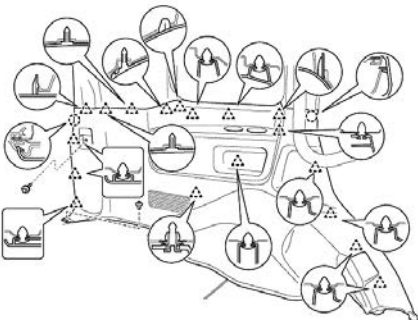
ツメのかん合を外してラップベルトアウターアンカーカバー No.1 を取り外す

ボルトを外してリアシートベルト No.1 のフロアアンカー部を切り離す



セカンドシートを起こす

保護テープを巻いたマイナス薄刃ドライバーでツメのかん合を外してリアシートカバーキャップを取り外す



ボルト 1 本とクリップ 1 個を取り外す
クリップとツメのかん合を外す

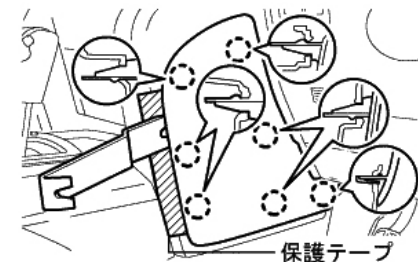
トランスファポジションスイッチ

6 パネルクッション L 取り外し



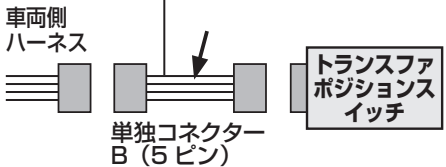
斜線の位置に保護テープを貼り、リムーバーを使用してツメのかん合を外す

8 パネルクッション R 取り外し



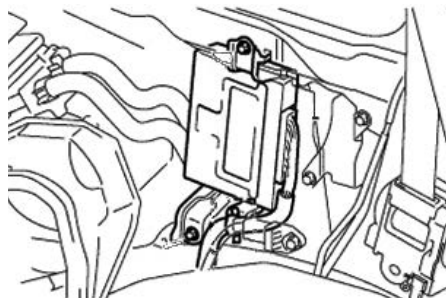
斜線の位置に保護テープを貼り、リムーバーを使用してツメのかん合を外す

10 専用ハーネス単独コネクタ B (5ピン) 接続



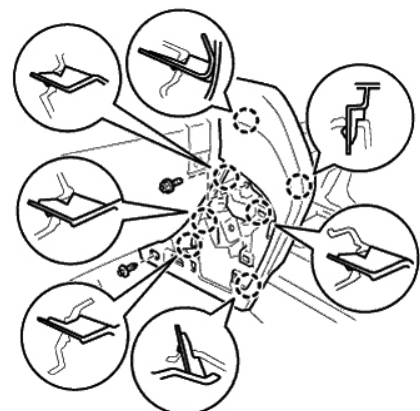
トランスファポジションスイッチ裏側コネクタに、単独コネクタ B (5ピン) を割り込ませる

5 専用ハーネス接続 (単独コネクタ A / B を除く)



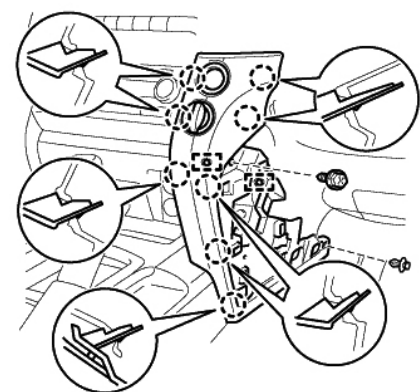
基本取付図を参考に、アクティブサスコンピューターと車両側ハーネスとの間に専用ハーネス (単独コネクタ A / B を除く) を割り込ませる

7 パネルパッド L 取り外し



クリップとスクリューを取り外す
ツメのかん合を外す

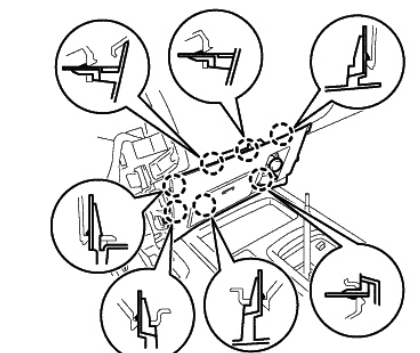
9 パネルパッド R 取り外し



クリップとスクリューを取り外す
ツメのかん合を外して各コネクタ類を切り離す

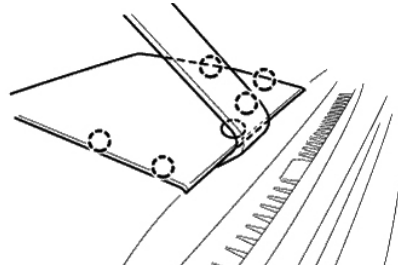
純正HDDナビ

11 フィニッシュパネル取り外し

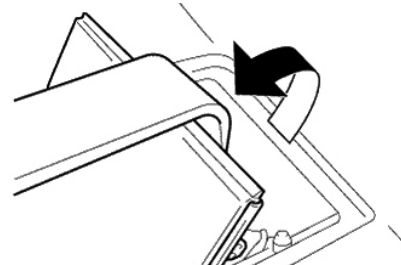


ツメのかん合を外して各コネクタを切り離す

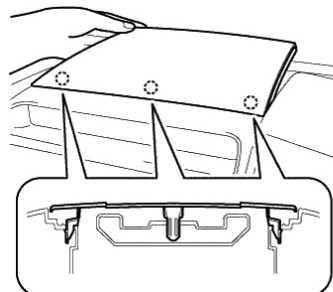
12 スピーカーカバー取り外し



リムーバーを車両前方側に差し込む

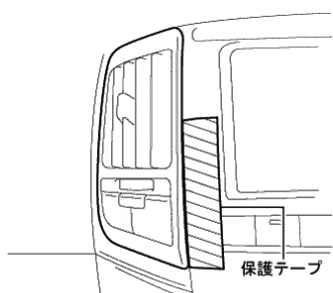


リムーバーを手前に引き上げてツメのかん合を外す

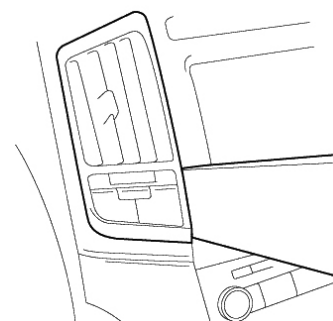


車両後方側のツメのかん合を外してコネクタを切り離す

13 エアコン吹き出し口 L 取り外し



斜線の位置に保護テープを貼る

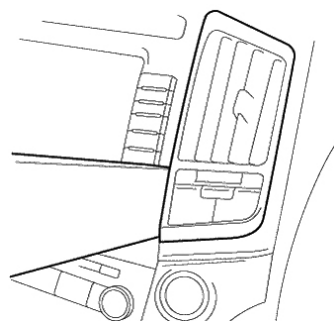


リムーバーを使用して浮かせる

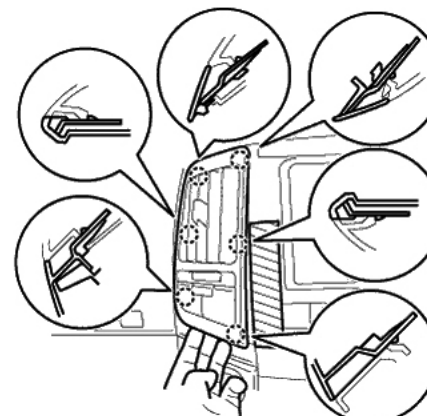
14 エアコン吹き出し口 R 取り外し



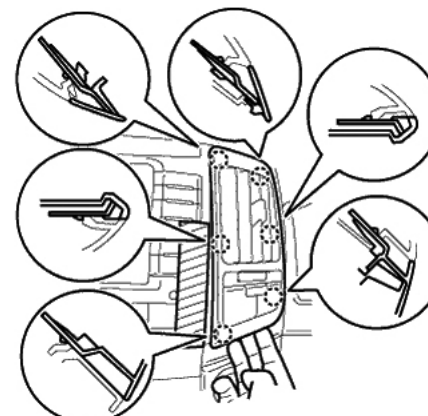
斜線の位置に保護テープを貼る



リムーバーを使用して浮かせる

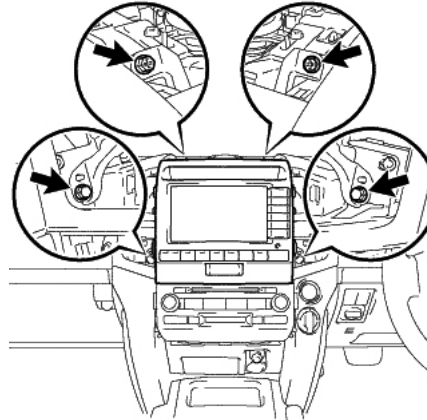


ツメのかん合を外して各コネクタを切り離す

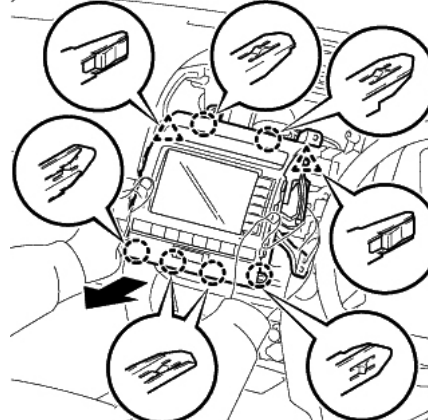


ツメのかん合を外して各コネクタを切り離す

15 モニター ASSY 取り外し



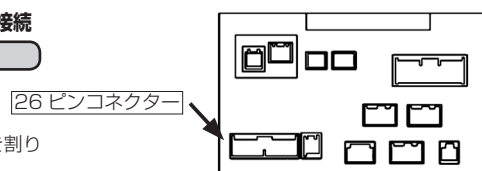
ボルト 2 本とスクリュー 2 本を取り外す



クリップ及びツメのかん合を外す
各コネクタを切り離す

16 専用ハーネス単独コネクタ A (26ピン) 接続

△ 基本取付図の注意事項を必ずお読みください。



矢印の位置に単独コネクタ A (26ピン) を割り込ませる