

ドライブレコーダー DVR3200

DRIVE RECORDER



取付 / 取扱説明書

12V車専用

汎用製品

ご使用になる前に（必ずお読みください）

このたびはデータシステム製品をお買い上げいただき、誠にありがとうございます。

●この取付 / 取扱説明書と保証書をよくお読みのうえ、正しくお使いください。本製品取り付け後も大切に保管し、必要な時にお読みください。保証書は、「お買い上げ日・販売店名」などの記入を必ず確かめ、販売店からお受け取りください。

●付属の保証書に必要な事項をすべてご記入ください。特に販売店印およびご購入日の記入がない場合、保証書は無効となります。保証期間を有効にするために、必ずユーザー登録をおこなってください。

※保証期間はご購入日を含めて「1年間」となります。

※ユーザー登録をおこなわない場合、保証期間は無効となります。

※保証規定は保証書をご参照ください。

※保証書はいかなる理由があっても再発行いたしません。あらかじめご了承ください。

※microSDカードは保証対象外です。

○目次


目次	1	録画映像および静止画の保存について	17～18
ご使用になる前に（必ずお読みください）	2～4	録画ファイルのパソコンへの保存方法	19
内容物一覧	5	録画映像の再生および削除について	20～22
仕様	6	各種設定について	23～25
取付概要図	7～8	車線逸脱アラート機能（LDWS）について	26
各部の名称と機能	9～10	制限速度アラート機能について	26
microSDカードについて	11～12	メニュー項目の「GPSステータス」について	25
動作中の表示について	13	ファームウェアのアップデート方法	27
普段の使い方	14	アフターサービスについて / メーカー保証について	28
静止画の撮影方法	14	ユーザー登録のお願い / ご相談窓口	28
イベント録画機能について	15～16		


○注意事項の定義

ご使用の前に、この「ご使用になる前に」をよくお読みのうえ、正しくお使いください。ここに示した注意事項は、安全に関する重大な内容を記載していますので必ずお守りください。

 危険 守らないと、死亡や重傷などの重大な結果に結びつく可能性が高いもの	 注意 守らないと車両及び製品を破損、または故障させる恐れがあるもの
 警告 守らないと、法律に違反する恐れがあるもの	 重要 本製品を使用する上で知っていただきたいもの

○取り付け上の注意

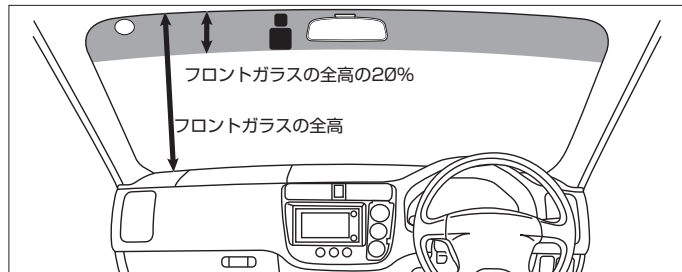
 **危険** ●本体・後方カメラおよびシガー電源ケーブルは、運転の邪魔になったりエアバッグの動作の妨げになったりするような場所には設置しないでください。

 **注意** ●本製品は12V車専用です。
●シガー電源ケーブルは必ず付属品を使用してください。付属品以外を使用すると本製品の故障の原因となる場合があります。
●シガー電源ケーブルを切断加工して車両側の電源に直接接続するなどの改造行為は絶対におこなわないでください。本体の電源電圧は5Vですので直接12Vを入力すると故障します。
●製品の取り付けは、必ず専門の知識・設備のある取扱い業者でおこなってください。
●本製品の分解や改造は絶対におこなわないでください。
●車体から脱落しないようしっかりと装着してください。
●本製品は本体・後方カメラともに防水仕様ではありません。必ず車内に設置してください。
●ワンボックスやワゴンなどのバックドア付き車のバックドアに後方カメラを装着する場合、バックドア開閉時にケーブルが突っ張ったりバックドアに挟まれたりしないよう、ケーブルの取り回しには十分ご注意ください。
●後方カメラ装着後の角度調整は必要以上におこなわないでください。必要以上にカメラ本体を回転させると、カメラケーブルがねじれて断線や接触不良を引き起こす恐れがあります。
●本製品の分解や改造は絶対におこなわないでください。

ご使用になる前に (必ずお読みください)

○取り付け上の注意

- ！警告** ●必ず下図をご参照の上、フロントガラスの上部からフロントガラス全高の20%の範囲(グレーの範囲)に設置してください。図のとおり設置しないと保安基準に適合しません。また、運転者の視界の妨げになる恐れもあります。



- ！重要** ●地デジ受信やラジオ受信などに影響する場合がありますので、なるべくアンテナやアンテナケーブルなどから離して設置してください。
●雨天時などガラスに水滴などが付着しても正常に録画できるよう、必ずワイパーの拭き取り範囲内に装着してください。
●地デジ受信やラジオ受信などに影響する場合がありますので、後方カメラ用ケーブルはなるべくアンテナやアンテナケーブルなどから離して設置してください。
●後方カメラ取付ステーの貼り付け面が後方を向くような取り付けをおこなうと、取付ステーがレンズに重なってしまい正常に録画できなくなります。そのような場合は取付位置を変更するか、または取付ステーの先端を1cmほどカットしてから取り付けてください。

○使用上の注意

- ！重要** ●エンジンを始動してから(ACCをONにしてから)約1分以内にエンジンを停止する(ACCをOFFにする)と、その間の録画ファイルが保存されない場合があります。
●車線逸脱アラート機能は画像認識によって車線逸脱を判断するため本製品の精度の範囲での動作となります。従ってこの機能によって確実に車線逸脱を警告するわけではありませんので、運転中は常に周囲の状況を確認しながら安全運転を心がけてください。尚、GPSを受信していないと本機能は動作しませんのでトンネル内などでは使用できません。

！重要 製品の取り扱いについて

- 本製品使用時はガラスをきれいに清掃しておいてください。ガラスが汚れていると録画映像が曇ったように見えてしまい正常に録画できない場合があります。
- カメラのレンズは定期的に柔らかい布で拭いてください。レンズが曇ったり汚れたりすると正常に録画できません。
- 後方カメラの取り付け位置によってはリアガラスに貼り付けられた熱線やプリントアンテナが映り込む場合があります。
- リアガラスがプライバシーガラスまたはフィルムを貼り付けている場合、特に夜間は後方カメラ映像が暗めに録画される場合があります。
- 保存温度範囲外での製品破損については保証対象外となりますので予めご了承ください。

記録媒体 (microSDカード) の取り扱いについて

- 使用可能なmicroSDカードは16GB～32GBのmicroSDHCカードおよび64GB～128GBのmicroSDXCカードです。
- microSDカードを分解したり改造したりしないでください。
- 本機の動作中にmicroSDカードの抜き差しをおこなわないでください。ファイルの破損やmicroSDカードの故障などの原因になります。
- microSDカード内の録画ファイルは定期的にパソコンなどにバックアップ(保存)することをお奨めします。また、必要なファイルが記録されている場合は上書き等によって消失しないようすぐにバックアップしてください。
- microSDカードは定期的(約2週間または50時間を目安)にフォーマットしてください。また、フォーマットは必ず本機でおこなってください。他の機器でフォーマットしたmicroSDカードは正常に動作しない場合があります。尚、フォーマットするとmicroSDカード内の録画ファイルは全て消去されますので、必要なファイルが記録されている場合はフォーマットする前に必ずパソコンなどにバックアップしてください。
- microSDカードの全容量の一部(約1GB)をドライブレコーダーの制御に使用するため、記録可能な容量は表示上の容量より多少少なくなります(32GBなら記録可能な容量は約31GB)。予めご了承ください。
- microSDカード内の記録ファイル破損や消失などのトラブルに対し、当社は一切の責任を負いません。
- microSDカードなどのメモリーカードには書き込み可能回数がありますので、使用状況に応じて新品に交換することをお奨めします。
- 事故等による衝突時に本製品が破損した場合は直前に録画されたファイルが壊れたり保存されなかったりする場合があります。予めご了承ください。
- microSDカードのトラブルにより書き込みできなくなった場合、画面にエラーメッセージ「カードエラーです。カードをフォーマットしてください。」が表示されます。このエラーメッセージが表示されましたら速やかにmicroSDカードをフォーマットしてください。但しフォーマットすると録画ファイルが全て消去されますので、必要なファイルが記録されている場合はフォーマットする前に必ずパソコンなどにバックアップしてください。

内容物一覧

○DVR3200-A/B共通

■DVR3200本体 ×1

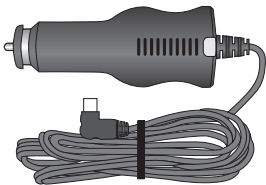


■microSDカード32GB ×1
※DVR3200本体にあらかじめ挿入されています。

■取付ステー ×1



■シガー電源ケーブル ×1
(ケーブル長3.4m)



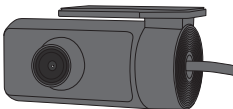
■SDカードアダプター ×1
■コードクリップ×4

■結束バンド×4
■脱脂クリーナー×1

■保証書&ユーザー保証登録カード
■取付/取扱説明書(本書)
■ドライブレコーダー録画中ステッカー

○DVR3200-Bのみ

■後方カメラ ×1
(ケーブル長2.0m)



■後方カメラ延長ケーブル ×1
(ケーブル長5.5m)



■コードクリップ×4(合計8)
■結束バンド×4(合計8)
■黒色結束バンド×2

仕様

○本体(前方カメラ)

撮影素子	1/3型CMOSセンサー	シガー電源ケーブル 入力電圧	12V
レンズ材質	6層ガラス	シガー電源ケーブル 出力	5V-1.5A(MAX)
レンズ画角	対角137° /水平120° /垂直67°	内蔵蓄電デバイス	電気二重層コンデンサ
レンズF値	F1.9	本体寸法	W58mm×H63mm× D38mm(レンズ部含む) ※取付ステー装着時H100mm ~107mm
液晶画面サイズ	2.0インチ	重量	83g ※取付ステー含まず
記録ファイル形式	MOV	動作温度範囲	-10℃~+60℃
記録解像度及び フレームレート	2560×1440 27.5fps 1920×1080 27.5fps 1280×720 27.5fps	保存温度範囲	-20℃~+80℃
消費電力	シングルカメラ時:約190mA 後方カメラ使用時:約300mA		

○後方カメラ

撮影素子	1/3型CMOSセンサー	本体寸法	W76mm×H38mm× D35mm(ステー、レンズ部含む)
レンズ材質	4層ガラス	ケーブル長	カメラ側1.5m 延長ケーブル6.0m 合計7.5m
レンズ画角	対角115° /水平100° /垂直56°	重量	35g
レンズF値	F2.2		
記録解像度及び フレームレート	1280×720 25fps		

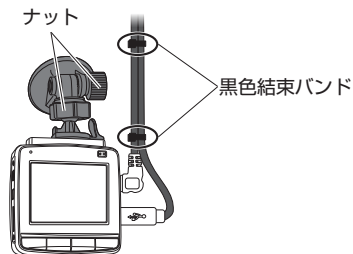
取付概要図

●取付ステーの取り付け

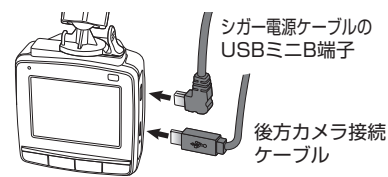


●取付ステーの角度調整、ケーブルの固定

※付属の黒色結束バンドを使用して、図のように電源ケーブルと後方カメラ延長ケーブルを束ねてください。黒色結束バンドはきつく締め付けず、適度にスライドするようにしてください。

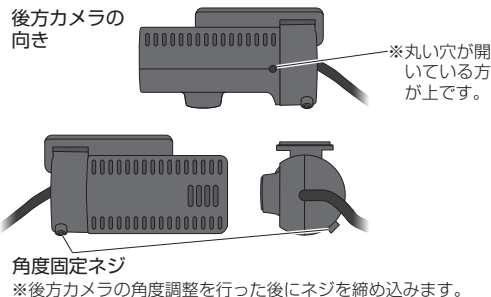


●シガー電源ケーブル (USB ミニ B) の取り付け

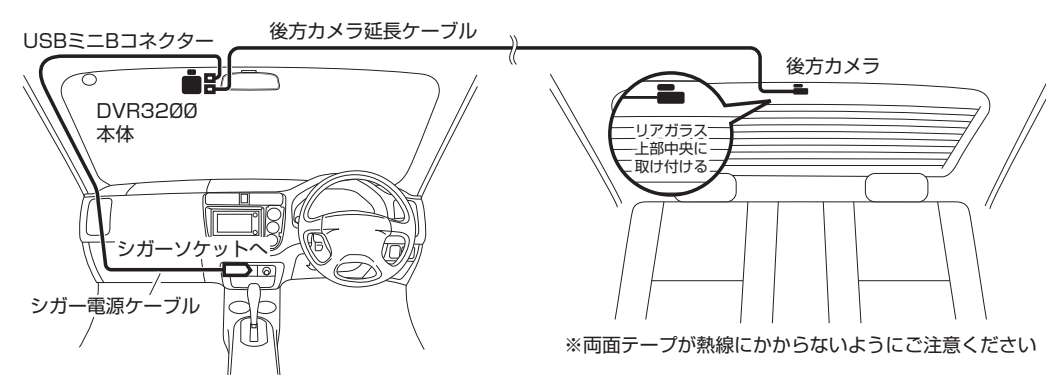


●後方カメラの取り付け

※後方カメラのステーをリアガラス上部に貼り付けます。角度調整ネジを緩めてカメラ角度を合わせてから締め込みます。ステーでレンズを覆わない様に注意してください。



●車両への取り付け



※取付ステーを貼り付ける前に付属の脱脂クリーナーを使用して必ずガラスをきれいに清掃してください。取り付けステーの接着が不十分だと本体脱落など予期せぬトラブルが発生する恐れがあります。

※取り付け上の注意を参考に、保安基準に適合するように取り付けてください。また、運転席側から見てバックミラーに隠れる位置などなるべく視界を妨げない位置に固定してください。

※スイッチ操作や角度調整がしにくくならないよう設置場所にご注意ください。

※後方カメラのステーをリアガラス上部に貼り付けます。角度調整ネジを緩めてカメラ角度を合わせてから締め込みます。ステーでレンズを覆わない様に注意してください。

各部の名称と機能

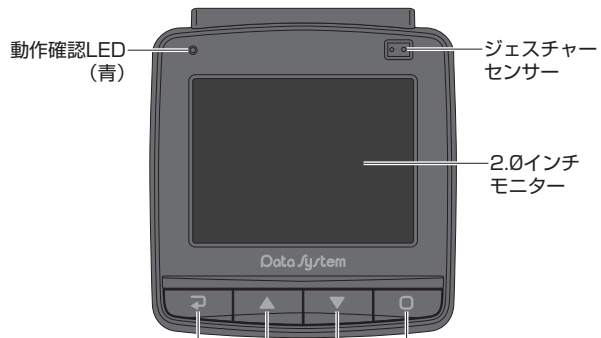
本体正面



マイク(底面)

スピーカー

本体背面



動作確認LED
(青)

ジェスチャー
センサー

2.0インチ
モニター

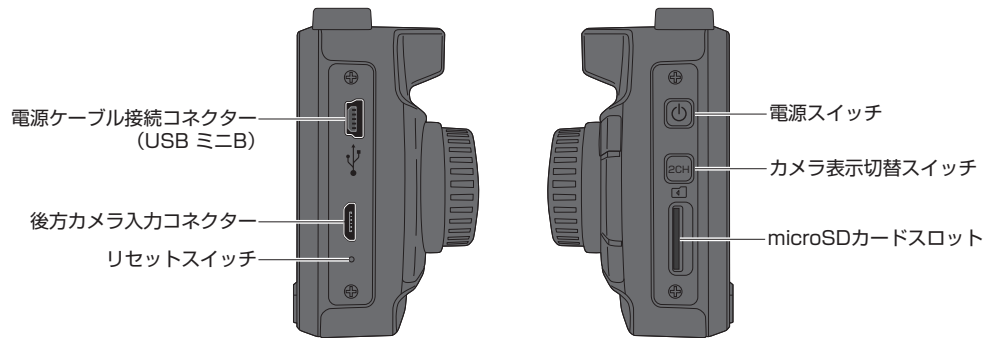
MENUスイッチ

UPスイッチ

SETスイッチ

DOWNスイッチ

本体側面



電源ケーブル接続コネクタ
(USB ミニB)

後方カメラ入力コネクタ

リセットスイッチ

電源スイッチ

カメラ表示切替スイッチ

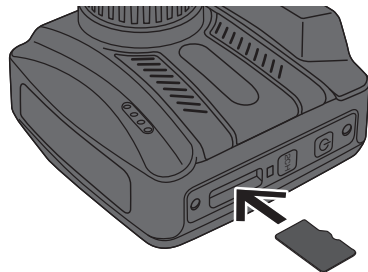
microSDカードスロット

- MENUスイッチ： MENU項目を表示させる際に使用
- UPスイッチ： 任意にイベント録画をおこなう際や設定変更時に使用
- DOWNスイッチ： 静止画撮影時や設定変更時に使用
- SETスイッチ： 録画ファイルの再生時や設定変更時に使用
- ジェスチャーセンサー： 任意にイベント録画をおこなう際に使用(P16「イベント録画について」参照)
- 動作確認LED(青)： 録画中は点滅、録画停止中は点灯

- 電源スイッチ： 電源を手動でON/OFFする際に使用
※ OFFにする際は1秒以上の長押し、ONにする際は3秒以上の長押し
- カメラ表示切替スイッチ： 後方カメラ使用時に、画面の表示パターン切り替えに使用
- リセットスイッチ： 異常動作時に必要に応じて使用
- 後方カメラ入力コネクタ： 後方カメラ接続用

microSDカードについて

○microSDカードの抜き差しについて



● microSDカードをフォーマットする際は必ず本製品でおこなってください。本製品以外（パソコン等）でフォーマットをおこなったまま使用しないでください。（「各種設定について：フォーマット」参照）

● 工場出荷時には本製品でフォーマット済みのmicroSDカードが挿入されています。

microSDカードは図の向きでロックされるまで差し込みます。（端子面が下向き）

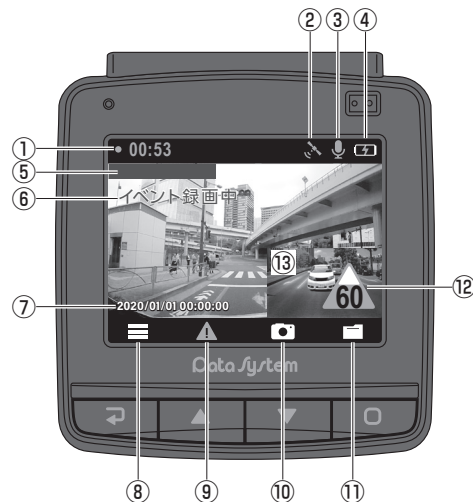
○microSDカードの容量に対する録画可能時間

- どの容量のmicroSDカードを使用しても約1GBの録画されない領域が作られるため、実際に録画可能な容量はそれぞれマイナス1GBとなります。
- 最大録画時間を超えると最も古い録画ファイルから上書きされるため、microSDカードが録画ファイルでいっぱいになっても録画が停止することはありません。
- 各フォルダーの最大保存容量は「NormalフォルダーがmicroSDカード全容量約67%、「Event」フォルダーが約28%、「Photo」フォルダーが写真500枚（最大1枚あたり1.3MB、最大合計650MB）となります。詳しくはP17「録画映像および静止画の保存について」をご参照ください。
- microSDカードの状態によっては以下の録画時間よりも少なくなる場合があります。

microSDカード 容量	最大録画時間					
	前方カメラのみ使用時			後方カメラ使用時		
	2560×1440 27.5fps	1920×1080 27.5fps	1280×720 27.5fps	2560×1440 27.5fps	1920×1080 27.5fps	1280×720 27.5fps
16GB	1時間20分	2時間40分	4時間20分	1時間00分	1時間20分	1時間40分
32GB	2時間50分	5時間30分	9時間10分	1時間50分	2時間50分	3時間30分
64GB	5時間40分	11時間20分	18時間30分	3時間50分	5時間40分	7時間00分
128GB	11時間30分	22時間40分	37時間20分	7時間40分	11時間20分	14時間10分

※後方カメラの解像度は1280×720です。

動作中の表示について



- ①：エンジン始動からの録画時間表示
※メニューを開くと秒単位がクリアされます。
- ②：GPS受信表示(受信中は緑色、受信していないときは橙色)
- ③：録音表示(録音中は緑色、録音停止中は橙色)
- ④：通電中表示
- ⑤：イベント録画中におこなうイベント録画時間のバーグラフ表示
- ⑥：イベント録画中に表示
- ⑦：年月日時表示
- ⑧：メニューアイコン(▼MENUスイッチの役割を表します)
- ⑨：イベント録画アイコン(▲UPスイッチの役割を表します)
- ⑩：静止画撮影アイコン(▼DOWNスイッチの役割を表します)
- ⑪：ファイル再生アイコン(▶SETスイッチの役割を表します)
- ⑫：制限速度アラート機能による警告中に表示
(「制限速度アラート機能について」参照)
- ⑬：後方カメラの映像が表示されます(後方カメラ接続時)

普段の使い方

1. エンジンをかけると自動的に起動し録画を開始します
2. エンジンを停止すると自動的に動作が終了し録画を停止します



- 通常録画ファイルは「Normal」フォルダーに保存されます。
- 録画ファイルの長さは1ファイルあたり1分間の固定となります。
- 任意にイベント録画をおこないたいときは▲UPスイッチを押すか、またはジェスチャーセンサーに手をかざしてください。
※イベント録画については「イベント録画について」をご参照ください。
- 録画映像を再生したいときはSETスイッチを押してください。詳しくはP21「DVR3200本体で再生する」をご参照ください。

静止画の撮影方法

1. 録画中に▼DOWNスイッチを押すと静止画が撮影できます



- 静止画の解像度は解像度設定に準じます。
P24「各種設定について-解像度」参照
- 後方カメラを接続している場合は後方も同時に静止画が撮影されます。
- 前方の静止画には撮影された日時・GPS情報が表示されます。後方の静止画には撮影された日時・GPS情報は表示されません。



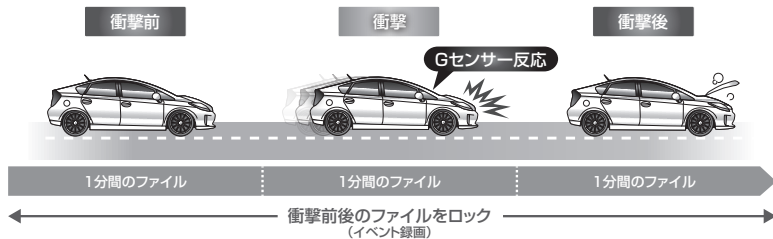
▼DOWNスイッチを押す

イベント録画機能について

特定の条件により録画ファイルを「Event」フォルダーに保存する機能です。「Event」フォルダーに保存されたファイルは通常録画によって上書きされることはありません。イベント録画が開始されると、イベント録画開始時とその前後のファイル(合計3ファイル)をイベントファイルとして記録します。

●以下のいずれかの条件によってイベント録画がおこなわれます。

Gセンサーが衝撃を検知したとき ※Gセンサー感度がOFF以外の場合



事故などの衝撃を検知した際にイベント録画が開始されます。衝撃を検知する感度は設定で変更できます。(工場出荷設定：中感度)

⚠ Gセンサー感度を「OFF」にしている場合は作動しません。

▲UPスイッチを押したとき



▲UPスイッチを操作することで任意のタイミングでイベント録画を開始することができます。

ジェスチャーセンサーが反応したとき



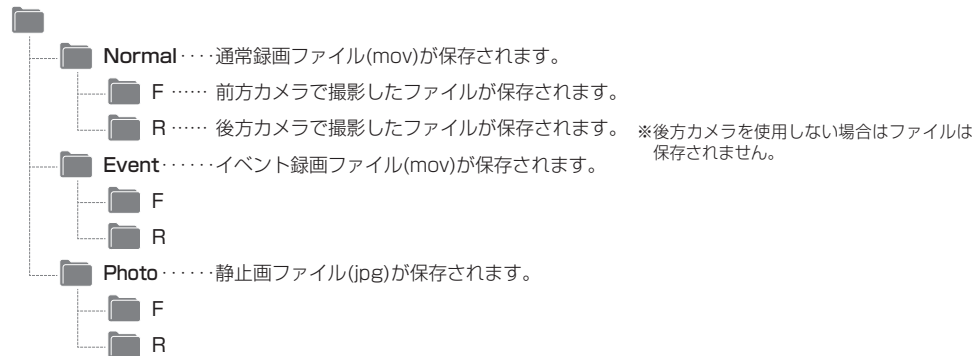
※センサーから約2cm以内の範囲で手をかざすと反応します。

本体のジェスチャーセンサーに手をかざすことで任意のタイミングでイベント録画を開始することができます。

- イベント録画をおこなうと、一つ前の録画ファイル・現在録画中のファイル・次回の録画ファイルの3つの録画ファイルが「Event」フォルダーに保存されます。※一つ前の録画ファイルは「Normal」フォルダーから「Event」フォルダーに移動します。
- 「Event」フォルダーに保存可能なファイルの容量はmicroSDカード容量の約28%です(32GBのmicroSDカードを使用している場合は約9GB)。「Event」フォルダーがいっぱいの状況でイベント録画をおこなった場合、「Event」フォルダー内の最も古い録画ファイルが上書きされます。よって「Event」フォルダー内に上書きされたくない録画ファイルがある場合は速やかにパソコンなどにバックアップ(保存)してください。

録画映像および静止画の保存について

- microSD カード内には以下のフォルダーが生成されます。



- 「Normal」フォルダー・「Event」フォルダー・「Photo」フォルダーにはそれぞれ最大保存容量が設定されており、使用している microSD カードの容量に対して以下の割合になっています。

例: 32GBのmicroSDカードで
 解像度2560×1440設定時の最大録画時間

保存フォルダ	最大保存容量
NOMAL	67%
EVENT	28%
PHOTO	500枚

	保存フォルダ	
	NORMAL	EVENT
後方カメラなし	2時間00分	50分
後方カメラあり	1時間20分	33分

※最大録画時間を超えると最も古い録画ファイルから上書きされます

- ファイル名は左側が録画時の年月日、右側が時刻を表します。

FILE200101-130300F.MOV

2020年1月1日 13時03分00秒 前方カメラ(末尾がRの場合は後方カメラ)

- Normal フォルダーと Event フォルダーには動画ファイル(mov)以外に NMEA ファイルが動画ファイルとセットで保存されます。
 NMEA ファイルには GPS 情報が記録されており、専用再生アプリケーション DVR Viewer で再生する際のマッピング表示・車速表示・方位表示に使用されます。

録画ファイルのパソコンへの保存方法

- 1.必ず本体に電源が入っていない状態でmicroSDカードを抜きます
- 2.カードリーダーなどを使用して、パソコンに録画ファイルを保存します



●パソコンやカードリーダーの使用方法についてはそれぞれの取扱説明書をご参照ください。

録画映像の再生および削除について

○再生アプリケーションを使用してパソコンで再生する

- 再生アプリケーション「DVR Viewer」を下記URLの当社WEBサイトからダウンロードし、パソコンにインストールしてください。

URL : <https://www.datasystem.co.jp/products/dvr3200/viewsoft.html>



- 再生アプリケーション「DVR Viewer」の使用方法は当社WEBサイトでご案内しています。再生アプリケーションのダウンロードの際にご参照ください。
- 専用再生アプリケーション「DVR Viewer」以外の動画再生ソフトでも再生可能です。その際は「MP4」が再生できる動画再生ソフトをご使用ください。
「DVR Viewer」以外の動作再生ソフトを使用する場合は以下の点を予めご了承ください。
 - ・動画再生ソフトによっては再生できない場合があります。
 - ・GPS情報によって動作する情報(マッピング・車速・方位・加速度)は表示されません。

録画映像の再生および削除について

○DVR3200本体で再生する

1. 下記のいずれかの操作をおこなう

- ・動作中に **SET** スイッチを押す
- ・動作中に **MENU** スイッチを押してメニューを開き、「ファイル再生」を選択してから **SET** スイッチを押す

2. 再生したいファイルが入っているフォルダを選択して **SET** スイッチを押し、再生したいファイルを **UP** スイッチまたは **DOWN** スイッチで選択し、**SET** スイッチを押すと再生が開始されます

ONE POINT ●録音した音声も同時に再生されます。



○再生中の操作及びファイルの削除について

- 再生中に **UP** スイッチを押すと一つ前のファイルに切り替わります。
- 再生中に **DOWN** スイッチを押すと次のファイルに切り替わります。
- 再生中に **SET** スイッチを押すと一時停止でき、一時停止中に再度 **SET** スイッチを押すと再生が再開されます。また、一時停止中に **UP** スイッチまたは **DOWN** スイッチを押して「delete」を選択してから **SET** スイッチを押すと再生中のファイルが削除されます。
- MENU** スイッチを押すごとに一つ前の画面に戻ります。



各種設定について

○設定方法

1. MENUスイッチを押してメニュー項目を表示させる
2. UPスイッチおよびDOWNスイッチで押して設定変更したい項目を選択する
3. SETスイッチを押して項目を選択する
4. UPスイッチおよびDOWNスイッチを押して設定を切り替える
5. SETスイッチを押すと設定変更が決定される
※ SETスイッチを押す前にMENUスイッチを押すと設定が変更されません
6. MENUスイッチを数回押してメニュー項目を閉じると自動的に録画が再開されます



○各種設定の各項目について ()内は言語が英語設定の場合

メニュー項目	初期設定値	設定範囲	備考
ファイル再生 (File Playback)	-	-	●録画ファイルや静止画を再生する際に使用します。
リアカメラ設定 (Rear Camera Setting)	ON	OFF/ON	●後方カメラを使用する際にONにします。
言語 (Language)	日本語	日本語・英語 (Japanese/ English)	●メニュー項目表示を日本語または英語に切り替えます。
解像度 (Resolution)	2560 × 1440 27.5fps	2560 × 1440 27.5fps 1920 × 1080 27.5fps 1280 × 720 27.5fps	●静止画も同じ解像度で撮影されます。 ●後方カメラは常に 1280 × 720 25fps になります。
GPS ステータス (GPS Status)	-	-	●GPSの受信状態を表します。詳しくは「GPSステータスについて」をご参照ください。
制限速度アラート (Speed Limit Alert)	OFF	OFF 50km/h ~ 150km/h の 範囲で 10km/h 刻み	●設定した速度以上になると表示とアラーム音でお知らせします。
日時設定 (Date/Time Setup)	2019年1月1日0時00分	-	●GPSを受信すると自動的に補正されます。
画面内情報表示 (Stamp)	ON	ON/OFF	●ONにすると、録画映像に車速・経度&緯度・DataSystemロゴ・日時の情報が記録されます。 ※DVR3200本体の画面には表示されません。
明るさ (Brightness)	0	-2 ~ 0 ~ +2 (13段階刻み)	●DVR3200本体の画面と録画映像の両方の明るさが変化します。

各種設定について

○各種設定の各項目について ()内は言語が英語設定の場合

メニュー項目	初期設定値	設定範囲	備考
オートモニターオフ (Auto LCD Off)	OFF	OFF/1分後にOFF/3分後にOFF (Turn Off After 1 min/ Turn Off After 3 min)	●スイッチ操作せずに設定した時間が経過するとモニターが自動的にOFFになります。
録音 (Mic)	ON	ON/OFF	●OFFに設定すると録音されません。
操作音 (Click Sound)	ON	ON/OFF	●OFFに設定すると操作音が鳴らなくなります。
音量 (Volume)	5段階	音量最小0～音量最大7	●操作音、警告音の音量が変わります。
Gセンサー感度 (Impact Detection)	中感度 (Normal Sensitivity)	OFF/高感度/中感度/低感度 (OFF/High Sensitivity/Normal Sensitivity/Low Sensitivity)	●感度調整をおこなってください。
車線逸脱アラート (LDWS)	OFF	ON/OFF	●詳細は「車線逸脱アラート機能について」をご参照ください。
フォーマット (Format)	-	-	●挿入されているmicroSDカードをフォーマットできます。
リセット (Reset)	-	-	●リセットすると全ての設定値が初期値に戻ります。
ファームウェア バージョン (Firmware Version)	-	-	●ファームウェアのバージョンが確認できます。

車線逸脱アラート機能 (LDWS) について

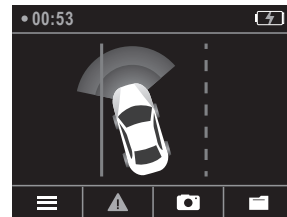
以下の動作条件全てを満たした場合のみ動作します。

- GPS受信中であること。
- GPS情報により判断した車速が60km/h以上であること。
- 画像認識により車線をまたいだと判断した場合。

車線逸脱アラート機能が動作すると、右図のような警告表示をおこなうと共に警告音を発します。

⚠ 車線逸脱アラート機能は画像認識によって車線逸脱を判断するため本製品の精度の範囲での動作となります。
従ってこの機能によって確実に車線逸脱を警告するわけではありませんので、運転中は常に周囲の状況を確認しながら安全運転を心がけてください。尚、GPSを受信していないと本機能は動作しませんのでトンネル内などでは使用できません。

♪ピッピッピ・・・



制限速度アラート機能について

以下の動作条件全てを満たした場合のみ動作します。

- GPS受信中であること。
- 車速が設定速度以上であること。

制限速度アラートが発動すると、警告表示をおこなうと共に警告音を発します。

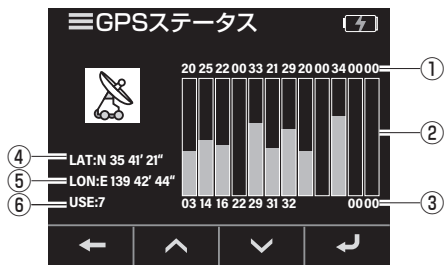
⚠ GPSを受信していないと本機能は動作しませんのでトンネル内などでは使用できません。



制限速度アラート

メニュー項目の「GPSステータス」について

GPSの受信状況を表します。



- ① : GPS 受信感度を数値で表示
- ② : GPS 受信感度をバーグラフで表示
- ③ : GPS 衛星のPRN番号
- ④ : 現在地の緯度
- ⑤ : 現在地の経度
- ⑥ : 受信中のGPS衛星の個数

ファームウェアのアップデート方法

ファームウェアのアップデート方法は当社WEBサイトでご案内しています。アップデートファイルをダウンロードする際にご参照ください。尚、アップデートの実施につきましては当社WEBサイト上のご案内となります。

URL : <https://www.datasystem.co.jp/products/dvr3200/firmware.html>

アフターサービスについて／メーカー保証について

○アフターサービスについて

製品に関してのご相談は当社サービス課までお問い合わせください。

- 製品を破損、損傷してしまった場合
- 製品の性能、機能に関してのご質問

○メーカー保証について

付属の保証書に必要な事項を全てご記入ください。特に販売店印及びご購入日の記入が無い場合、保証書は無効となります。保証期間を有効にするために、必ずユーザー登録をおこなってください。

※保証期間はご購入日を含めて「1年間」となります。

※ユーザー登録をおこなわない場合、保証期間は無効となります。

※保証書は如何なる理由があっても再発行致しませんので、あらかじめご了承ください。

○ユーザー登録のお願い

製品に同梱の「ユーザー保証登録カード」に必要な事項を全てご記入頂き返送いただくか、インターネット上にて登録をおこなってください。

URL:<https://www.datasystem.co.jp/>

ご相談窓口

データシステム Webサイト <https://www.datasystem.co.jp/>



お電話 086-486-0442

【受付時間】 平日 10:00 ~ 12:00 / 13:00 ~ 17:00



お問い合わせ(スマートフォン)

<https://www.datasystem.co.jp/sp/support/>



お問い合わせ(パソコン)

<https://www.datasystem.co.jp/support/mail/>



※年末年始/祝日など、弊社休業日を除く



Data System 株式会社 データシステム

- [本 社] 〒160-0022 東京都新宿区新宿 1-18-2
- [倉敷支社] 〒712-8061 岡山県倉敷市神田 1-1-11

本取扱説明書は著作権法で保護されています。取扱(取付)説明書に記載の一部、または全部(デザイン含む)を(株)データシステムの許諾・許可なしに無断で転用・複製・改変・掲示・頒布・販売・出版などおこなうことを固く禁じます。

DVR3200-2010-AKN

本取扱説明書は保
証書と共に大切に
保管してください。