



# DTV415/D415DL/DTV415B(-A/-D)/ DTV415DB(-A/-D)

## テレビキット 車種別分解手順

230509AKN-DTV415-M01

### ●標準装備&メーカーオプションナビ

トヨタ	ライズ/ダイハツ	ロッキー/ダイハツ	タフト/スバル	レックス
ライズ	A200A・A210A		R1.11~R3.10	
ライズ	A201A・A202A・A210A		R3.11~	
ロッキー	A200S・A210S		R1.11~R3.10	
ロッキー	A201S・A202S・A210S		R3.11~	
タフト	LA900S・LA910S		R2.6~	
レックス	A201F		R4.11~	

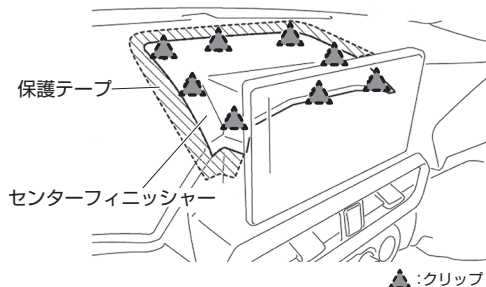
### 1. バッテリー マイナス端子取り外し

**注意** イグニッションスイッチをOFFにした後、6分以上経過してからバッテリーのマイナス端子を外してください。

**必ずバッテリーのマイナス端子を外してください。  
外さずに作業すると、本製品が故障するおそれがあります。**

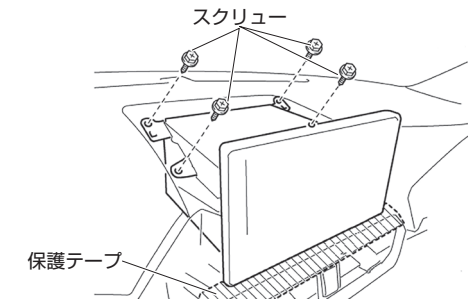
### 2. センターフィニッシャー取り外し

クリップのかんどうをはずし、センターフィニッシャーを取り外す。



### 3. オーディオユニット取り外し

スクリューをはずし、オーディオユニットを取り外す。

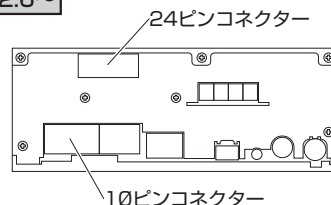


### 4. コネクタ取り付け

オーディオユニットの10ピンコネクタと24ピンコネクタに接続ハーネスを割り込ませます。

ライズ/ロッキー R1.11~R3.10

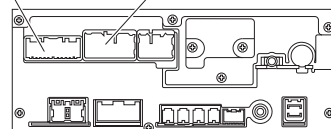
タフト R2.6~



ライズ/ロッキー R3.11~

レックス R4.11~

24ピンコネクタ 10ピンコネクタ



### 5. 本体取り付け

接続ハーネスのコネクタを本体に取り付けます。

### 6. バッテリー マイナス端子取り付け

### イルミネーション線の接続位置(ビルトイン テレビキットの場合)

スイッチハーネスの橙線は、本製品の10ピン「メス端子」コネクタ(ナビに接続する側)の下図位置に接続してください。

イルミネーション線 10ピンコネクタ

コネクタの端子位置は右図の矢印の方向からコネクタを見た図です 車両側コネクタ



# DTV415/D415DL/DTV415B(-A/-D)/DTV415DB(-A/-D)

Data System

## テレビキット 車種別分解手順

### ●標準装備&メーカーオプションナビ

トヨタ ルーミー/ダイハツ トール

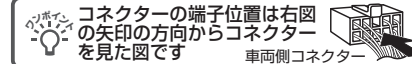
M900・M910

R2.9~

210119-AKN-DTV415-M02

### イルミネーション線の接続位置(ビルトイン テレビキットの場合)

スイッチハーネスの橙線は、本製品の10ピン「メス端子」コネクタ(ナビに接続する側)の下図位置に接続してください。



### 1. バッテリー マイナス端子取り外し

**注意** イグニッションスイッチをOFFにした後、6分以上経過してからバッテリーのマイナス端子を外してください。

**必ずバッテリーのマイナス端子を外してください。  
外さずに作業すると、本製品が故障するおそれがあります。**

### 2. シフトノブ取り外し

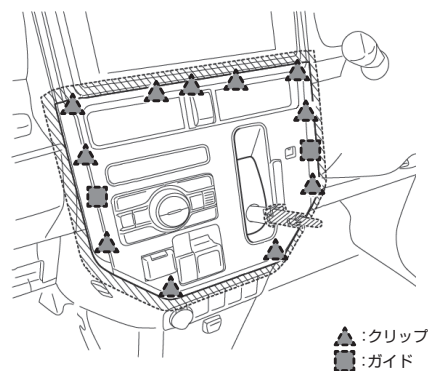
シフトレバーをDポジションへ移動して、シフトレバーロアカバー・ロックピン・シフトノブの順でシフトノブを取り外す。



### 3. センタークラスターロアパネル取り外し

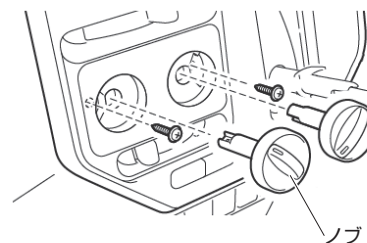
オートA/C車

クリップのかんごうとガイドをはずし、センタークラスターロアパネルを取り外す。

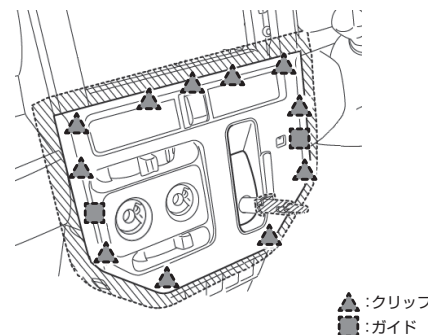


マニュアルA/C車

1. エアコンノブを引き抜き、スクリューを取り外す

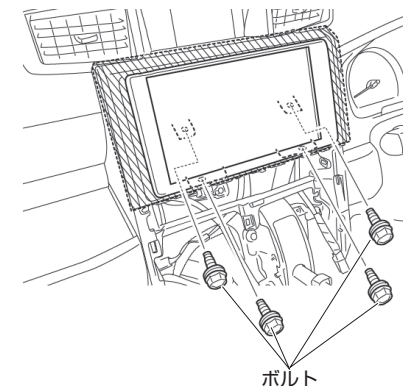


2. クリップのかんごうとガイドをはずし、センタークラスターロアパネルを取り外す



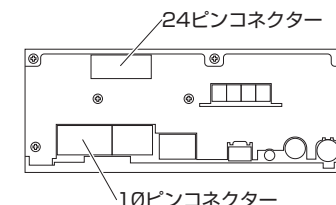
### 4. ディスプレイオーディオ取り外し

ボルトをはずし、ディスプレイオーディオを取り外す



### 5. コネクタ取り付け

オーディオユニットの10ピンコネクタと24ピンコネクタに接続ハーネスを割り込ませます。



### 6. 本体取り付け

接続ハーネスのコネクタを本体に取り付けます。

### 7. バッテリー マイナス端子取り付け



# DTV415/D415DL/DTV415B(-A/-D)/DTV415DB(-A/-D)

## テレビキット 車種別分解手順

221116-AKN-DTV415-M03

### ●標準装備&メーカーオプションナビ

ダイハツ タント(カスタム・ファンクロス含む)			
9インチ	スマホ連携ディスプレイオーディオ	LA650S・LA660S	R2.12~R4.9
9インチ	スマホ連携ディスプレイオーディオ	LA650S・LA660S	R4.10~
スバル シフォン			
9インチ	スマホ連携ディスプレイオーディオ	LA650F・LA660F	R4.10~

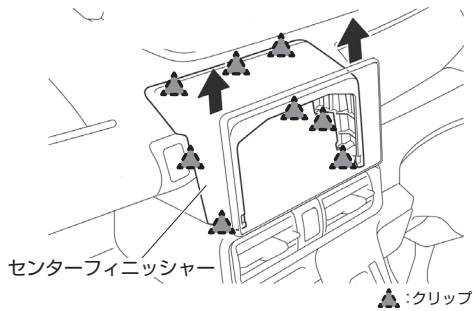
### 1. バッテリー マイナス端子取り外し

**注意** イグニッションスイッチをOFFにした後、6分以上経過してからバッテリーのマイナス端子を外してください。

**必ずバッテリーのマイナス端子を外してください。外さずに作業すると、本製品が故障するおそれがあります。**

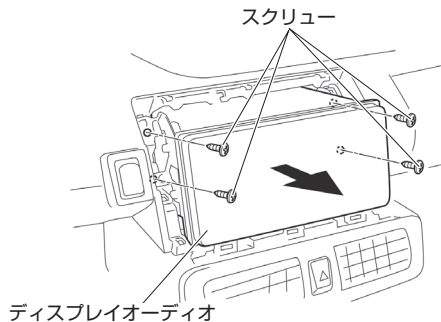
### 2. センターフィニッシャー取り外し

クリップのかんごうをはずし、センターフィニッシャーを取り外す。



### 3. オーディオユニット取り外し

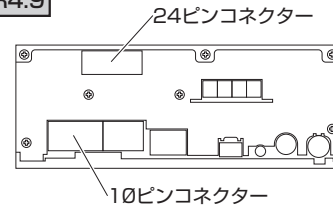
スクリューをはずし、オーディオユニットを取り外す。



### 4. コネクタ取り付け

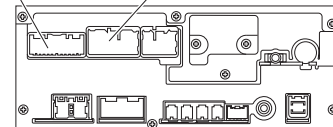
オーディオユニットの10ピンコネクタと24ピンコネクタに接続ハーネスを割り込ませます。

R2.12~R4.9



R4.10~

24ピンコネクタ 10ピンコネクタ



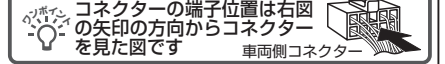
### 5. 本体取り付け

接続ハーネスのコネクタを本体に取り付けます。

### 6. バッテリー マイナス端子取り付け

### イルミネーション線の接続位置(ビルトイン テレビキットの場合)

スイッチハーネスの橙線は、本製品の10ピン「メス端子」コネクタ(ナビに接続する側)の下図位置に接続してください。





# DTV415/D415DL/DTV415B(-A/-D)/DTV415DB(-A/-D)

## テレビキット 車種別分解手順

### ●標準装備&メーカーオプションナビ

ダイハツ ハイゼットカーゴ/アトレー

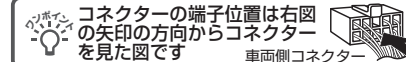
9インチ スマホ連携ディスプレイオーディオ

S700V・710V / S700W・710W R4.1~

220405-AKN-DTV415-M04

### イルミネーション線の接続位置(ビルトイン テレビキットの場合)

スイッチハーネスの橙線は、本製品の10ピン「メス端子」コネクタ(ナビに接続する側)の下図位置に接続してください。



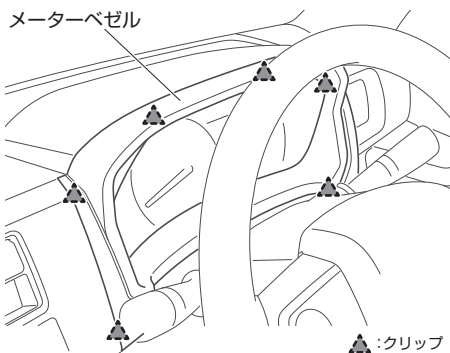
### 1. バッテリー マイナス端子取り外し

**注意** イグニッションスイッチをOFFにした後、6分以上経過してからバッテリーのマイナス端子を外してください。

**必ずバッテリーのマイナス端子を外してください。  
外さずに作業すると、本製品が故障するおそれがあります。**

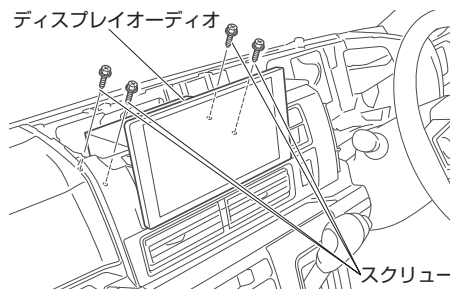
### 2. メーターベゼル取り外し

クリップのかんごうをはずし、メーターベゼルを取り外す。



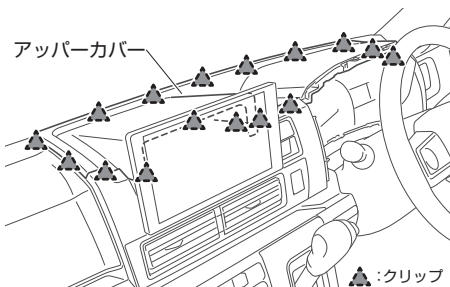
### 4. ディスプレイオーディオ取り外し

スクリュー4本をはずし、ディスプレイオーディオを取り外す。



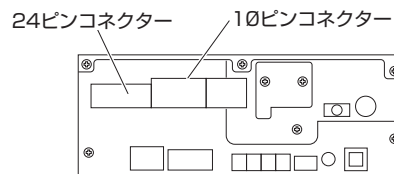
### 3. アッパーカバー取り外し

クリップのかんごうをはずし、アッパーカバーを取り外す。



### 5. コネクタ取り付け

ディスプレイオーディオユニットの10ピンコネクタと24ピンコネクタに接続ハーネスを割り込ませます。



### 6. 本体取り付け

接続ハーネスのコネクタを本体に取り付けます。

### 7. バッテリー マイナス端子取り付け



Data System

# DTV415/D415DL/DTV415B(-A/-D)/ DTV415DB(-A/-D)

## テレビキット 車種別分解手順

### ●標準装備&メーカーオプションナビ

ダイハツ ムーヴキャンバス

9インチスマホ連携ディスプレイオーディオ

LA850S・860S

R4.7~

221007-AKN-DTV415-M05

### イルミネーション線の接続位置(ビルトイン テレビキットの場合)

スイッチハーネスの橙線は、本製品の10ピン「メス端子」コネクター(ナビに接続する側)の下図位置に接続してください。

イルミネーション線



10ピンコネクター



コネクターの端子位置は右図の矢印の方向からコネクターを見た図です



車両側コネクター

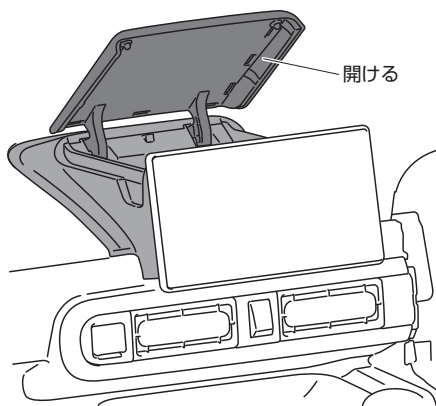
### 1. バッテリー マイナス端子取り外し

**注意** イグニッションスイッチをOFFにした後、6分以上経過してからバッテリーのマイナス端子を外してください。

**必ずバッテリーのマイナス端子を外してください。  
外さずに作業すると、本製品が故障するおそれがあります。**

### 2. フィニッシュパネルアッパー取り外し

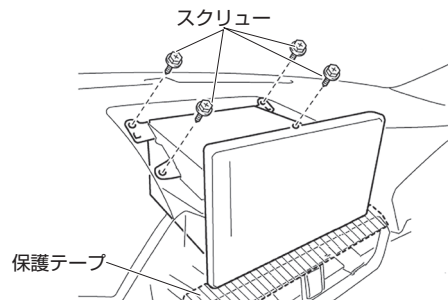
ツメのかんごうをはずし、フィニッシュパネルアッパーを取り外す。



開ける

### 3. オーディオユニット取り外し

スクリューをはずし、オーディオユニットを取り外す。



スクリュー

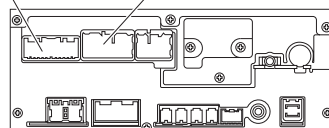
保護テープ

### 4. コネクター取り付け

オーディオユニットの10ピンコネクターと24ピンコネクターに接続ハーネスを割り込ませます。

24ピンコネクター

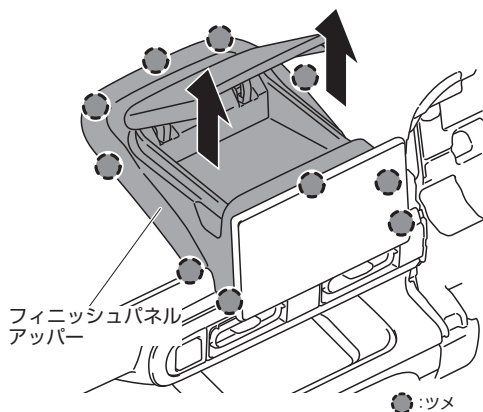
10ピンコネクター



### 5. 本体取り付け

接続ハーネスのコネクターを本体に取り付けます。

### 6. バッテリー マイナス端子取り付け



フィニッシュパネルアッパー

●:ツメ