

マルチカメラスイッチャーCSW294 専用ハーネス



# CSW02H

## 取付/取扱説明書

本製品は、マルチカメラスイッチャー「CSW294」の専用ハーネスです。ホンダ車のリアワイドカメラ(メーカーオプション/ディーラーオプション)を、CSW294に接続できます。また、リアカメラのビューモード切り替えにも対応しています。

※CSW294は別途ご用意ください。

### ご注意

取り付ける前に、必ず「カメラ接続アダプター」の最新適合表をご確認ください。適合していない車両には取り付けできません。

### 内容物一覧

- CSW02Hハーネス ×1
- 取付/取扱説明書(本書) ×1

### ご相談窓口

サービス(技術的なお問い合わせ・修理受付)

**お電話 086-486-0442**

[受付時間] 月曜日～金曜日 10:00～12:00 / 13:00～17:00 ※年末年始/祝日など、弊社休業日を除く)

**メールでのお問い合わせ(PC)**

<http://www.datasystem.co.jp/support/mail/>

**メールでのお問い合わせ(スマートフォン)**

<http://www.datasystem.co.jp/sp/support/>



**Data System 株式会社 データシステム**

<http://www.datasystem.co.jp/>

■ [本社] 東京都新宿区新宿1-18-2 ■ [倉敷支社] 岡山県倉敷市神田1-1-11

本書は著作権法で保護されています。取扱(取付)説明書に記載の一部、または全部(デザイン含む)を(株)データシステムの許諾・許可なしに無断で転用・複製・改変・掲示・頒布・販売・出版などおこなうことを固く禁じます。

### 注意事項の定義について

注意事項は「 危険」、「 注意」、「 重要」に区分しており、それぞれ次の意味をあらわします。

<b>危険</b>	守らないと、死亡や重傷などの重大な結果に結びつく可能性が高いもの
<b>注意</b>	守らないと、車両及び製品を破損、または故障させるおそれがあるもの
<b>重要</b>	本製品を使用する上で知っておいていただきたいこと

### 注意事項

#### 危険

- 取り付け作業前に、必ずバッテリーマイナス端子を外して車両側の電源を遮断してください。電源を遮断しない状況での取り付けは、ショートや感電など重大事故につながります。

#### 注意

- 取り付ける前に、必ず最新適合表をご確認ください。適合していない車両には取り付けできません。
- 本製品の本体は必ず車内に設置し、水がかかる場所、水の溜まる可能性のある場所には絶対に設置しないでください。製品が破損するおそれがあります。
- コネクターを外す際は、コネクターの抜け防止爪をしっかり押し込み、まっすぐ引き抜いてください。コネクターを無理に引っ張ると、コネクターやユニットが破損するおそれがあります。
- コネクターを接続するときは、奥まで(カチッと音がするまで)確実に差し込んでください。
- 配線部分は絶対に引っ張らないでください。断線や接触不良を引き起こすおそれがあります。
- 本製品を取り付ける際、配線がパネルなどに挟まれないように注意してください。ハーネスが傷つき、断線するおそれがあります。

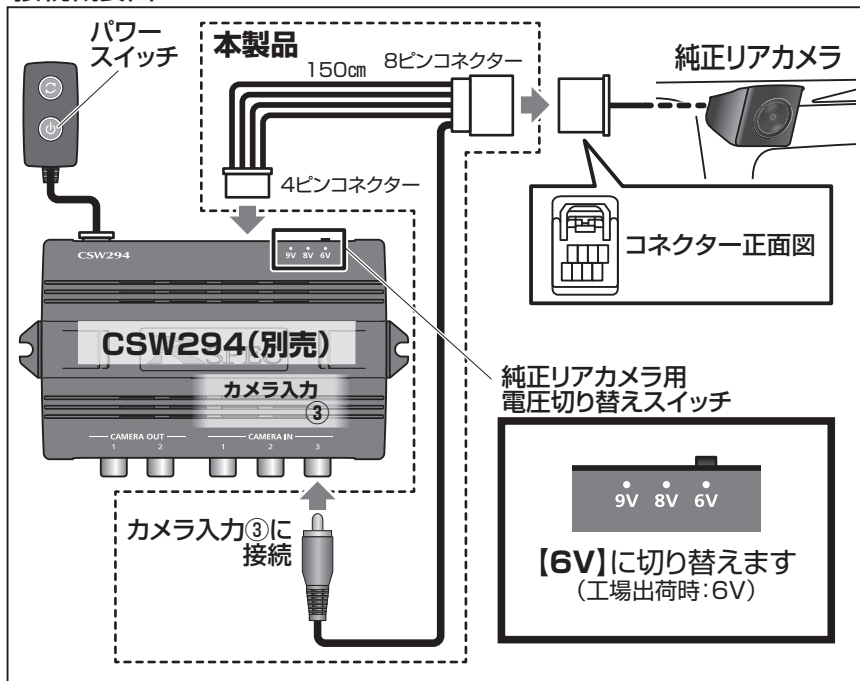
#### 重要

- 本製品は、日本国内で車検を受けた車両専用に設計された製品であり、弊社が認める適合車両以外への取り付け、および日本国外での販売や使用を禁止しています。以上の内容に反する行為に対し、弊社は一切の責任を負いません。
- 適合外の車両に接続した場合、本製品の保証はすべて無効となり、本製品に関するすべての事柄に対して弊社は一切責任を負いません。
- 製品の取り付けは、必ず専門の知識・設備のある取扱業者でおこなってください。
- 適合外の車両に対する装着に関するサポート、および製品本来の使用目的以外の使用に対する動作保証およびサポートは一切致しません。
- 本製品を使用して発生した人身・物損事故、荷物などの盗難被害、車両の故障・破損・損傷などに関しての責任は一切負いません。
- 本製品を取り付ける前に、音楽ディスクなどをユニットからすべて取り出してください。
- リアカメラのガイドラインの設定は、ナビゲーション側で「OFF」にしてください。
- 本製品の取り付けは、本書をよくお読みいただいた上でおこなってください。誤った配線の接続は車両の故障・破損やヒューズ切れなどが発生するおそれがあります。
- バッテリーマイナス端子を外す前に、オーディオ機器などの設定内容をメモしておき、取り付け完了後に再入力してください。入力方法については機器の取扱説明書をご参照ください。
- 万が一、製品に初期不良があった場合には製品をお取り替えさせていただきますが、如何なる場合においても作業工賃などは一切お支払い致しません。
- ディーラーにリアカメラの点検や修理を依頼する際は、必ず本製品を取り外してください。アフターパーツ類(本製品を含む)を取り付けている場合、メーカー保証を受けられないことがあります。

## 取り付け方法

※CSW294の取り付け、取り扱い方法は、CSW294取扱説明書をご参照ください。

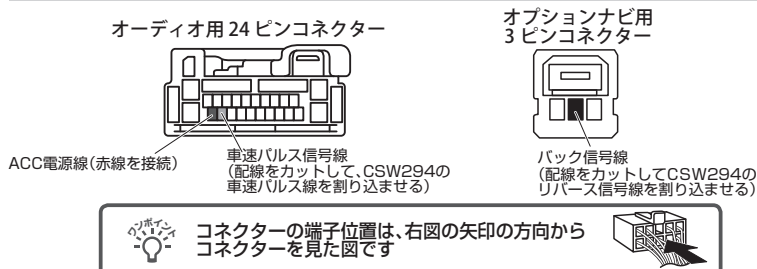
### 接続概要図



### ACC電源/車速パルス信号線/リバース信号線の位置

CSW294の「ACC電源(赤線)」「車速パルス信号線」「リバース信号線」は、下図の配線に接続します。

**重要** CSW294取扱説明書を参照して、配線をおこなってください。



本製品を接続するリアカメラ用コネクタは、ナビゲーション装着スペースにあります。ナビゲーションがすでに装着されている場合は、先にナビゲーションを取り外してください。

1. バッテリーのマイナス端子を取り外します。
2. (ナビゲーションが取り付けられている場合) ナビゲーション本体を取り外します。
3. ナビゲーション装着スペースにある8ピンコネクタ(水色)を探し、本製品のコネクタを接続します。
4. 本製品の4ピンコネクタをCSW294本体に接続します。
5. 本製品の黄色ピンプラグを、CSW294本体の【カメラ入力③】に接続します。
6. CSW294本体の「純正リアカメラ用電圧切り替えスイッチ」を【6V】に切り替えます。

**注意** ●必ず【6V】に設定してください。  
6V以外に設定すると、純正リアカメラが故障するおそれがあります。

7. CSW294の配線作業をすべておこなったあと、ナビゲーション(モニター)が動作する状態まで復元して、バッテリーマイナス端子を接続します。
8. シフトレバーを「R(リバース)」にしたとき、画面がリアカメラに切り替わり、CSW294の【パワースイッチ】が点滅することを確認します。

シフトレバーを「R(リバース)」にしてもリアカメラの映像が表示されない場合は、以下の項目を点検してください。

#### ●画面が切り替わらない場合…

- ・CSW294の設定を工場出荷時の状態に戻して、もう一度動作を確認してください。  
⇒CSW294取扱説明書「本機の設定を工場出荷時の状態に戻す」参照

[ナビやモニターのリアカメラ連動画面を使用して、CSW294の映像を表示する場合]  
・ナビゲーションが「R(リバース)信号」を認識していません。  
CSW294取扱説明書を参照して、ナビゲーションのリバース線の接続を確認してください。  
ナビゲーションのカメラ設定を確認してください。

[ナビやモニターの外部入力を使用して、CSW294の映像を表示する場合]  
ナビやモニターを外部入力に切り替えてください。

- カメラ画面に切り替わっているが、映像が出ていない場合…  
本製品のコネクタを一度外し、挿し直してください。

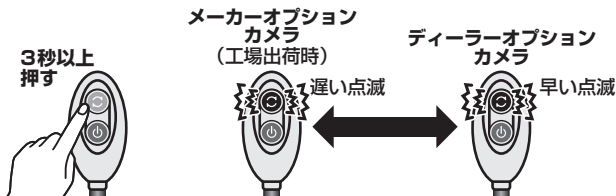
## 取り付け方法

9. CSW294のリアカメラ設定をおこないます(工場出荷時: メーカーオプションカメラ)。  
※エンジンを止めても、この設定は記憶されています。

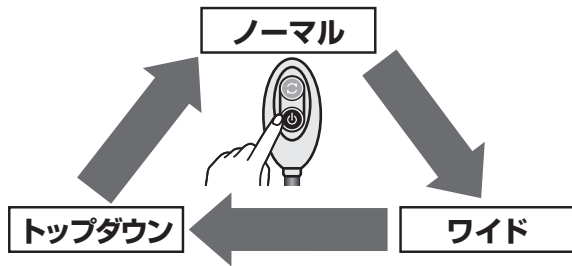
### ●設定方法

1. シフトポジションを「R」にシフトし、リアカメラ映像が映っている状態にする

2. CSW294の【セレクトスイッチ】を3秒間押し続けると、設定が変更される  
【セレクトスイッチ】の点滅で現在の設定をお知らせします。



10. 「8.」の状態ですCSW294の【パワースイッチ】を押して、リアカメラのビューモードが切り替わることを確認します。



●エンジンを止めても、選択したビューモードは記憶されています。

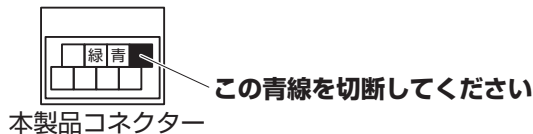
11. 「R」以外にシフトを動かしたとき、画面がリアカメラから他の表示に切り替わります。

12. コード類を取り回し、取り外したパネル類を元に戻し、取り付け作業は終了です。

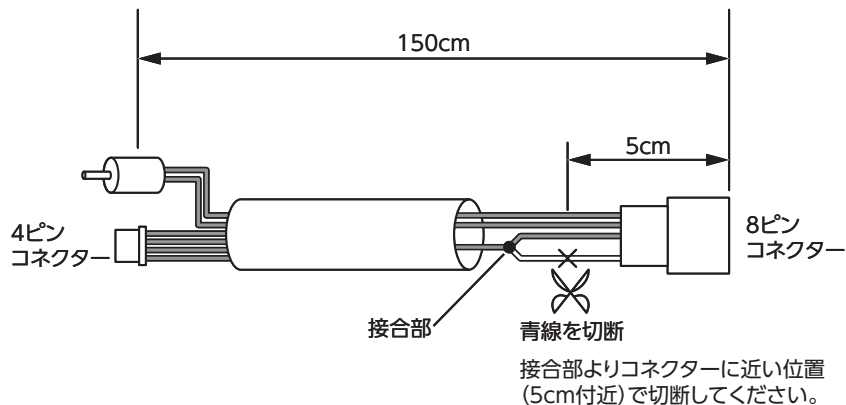
# ! 重要

本製品をメーカーオプションのカメラに取り付ける場合、下図を参照して本製品の配線を切断してください。

そのままの状態では取り付けると、「ビューの切り替え」ができません。



コネクターの端子位置は右図の矢印の方向からコネクターを見た図です



**注意** ディーラーオプションのカメラに取り付ける場合は、配線を切断しないでください。