

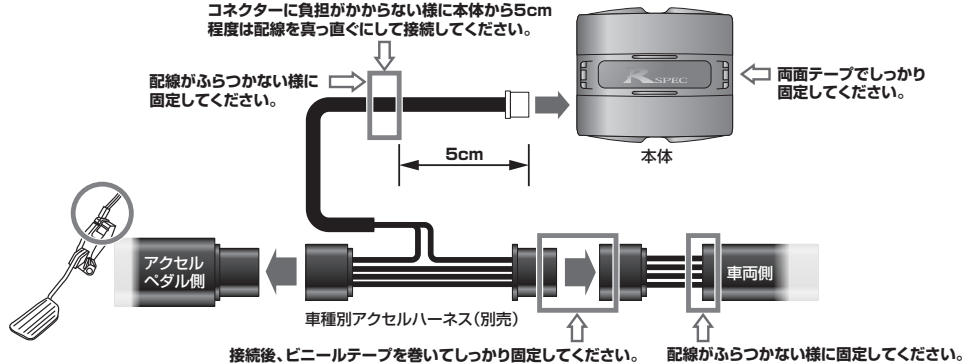
## 本体設置場所と車種別アクセルハーネス(別売)の配線について

- 下記の点を特にご注意の上、取り付けてください。

コネクタに負担がかからない様に本体から5cm程度は配線を真っ直ぐにして接続してください。

配線がふらつかない様に固定してください。

両面テープでしっかり固定してください。



接続後、ビニールテープを巻いてしっかり固定してください。配線がふらつかない様に固定してください。

- 注意**
- 本体とハーネス接続部分にテンションがかからない場所を選択してください。
  - 本体底面に貼付する固定用両面テープが全面接地する平らな場所を選択してください。
  - 乗降時や運転時に接触することがないように、足元などへの設置は避けてください。