

アラウンドビューモニターアダプター AMA-04 取付/取扱説明書

本製品は、アラウンドビューモニターの映像をアラウンドビューモニター対応ディーラーオプションナビの画面にバック時以外にも映せるようにするためのオプション製品です。

※この製品単体ではアラウンドビューモニターの映像を映し出すことはできません。必ず取り付け車種にあったカメラ接続アダプターおよび必要に応じてナビゲーションにあったカメラハーネスを購入、取り付けを行ってください。

ご相談窓口

サービス(技術的なお問い合わせ・修理受付)
お電話 086-486-0442
【受付時間】月曜日～金曜日 10:00～12:00 / 13:00～17:30
 (年末年始/祝日など、弊社休業日を除く)

メールでのお問い合わせ(PC)
<https://www.datasystem.co.jp/support/mail/>

メールでのお問い合わせ(スマートフォン)
<https://www.datasystem.co.jp/sp/support/>

Data System 株式会社 データシステム
 ■ [本 社] 東京都新宿区新宿1-18-2 ■ [倉敷支社] 岡山県倉敷市神田1-1-11
弊社に無断で本説明書の内容・図・写真の全部、または一部の複製(コピー)・転用・転載を禁じます。
 AMA04-1711 -AKN

内容物一覧

- AMA-04本体 ×1
- 専用ハーネス ×1
- オスギボシ ×4
- 結束バンド ×3
- メスギボシ ×4
- 両面テープ 大/小各1枚
- 取付説明書(本書)
- 保証書 & ユーザー保証登録カード

注意事項(必ずお読みください)

注意事項の定義

ご使用になる前に、この「注意事項」をよくお読みのうえ、正しくお使いください。ここに示した注意事項は、安全に関する重大な内容を記載していますので、必ず守ってください。

⚠ 危険	守らないと、死亡や重傷などの重大な結果に結びつく可能性が高いもの
⚠ 警告	守らないと、法律に違反する恐れがあるもの
⚠ 注意	守らないと、車両及び製品を破損、または故障させる恐れがあるもの
⚠ 重要	本製品を使用する上で知っておいていただきたいもの

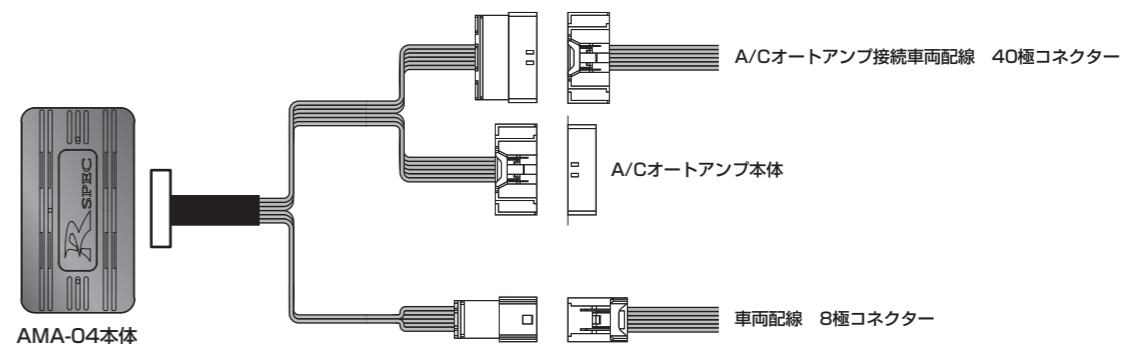
⚠ 注意

- 取り付け前に、必ずエンジンを停止させバッテリーマイナス端子を外してください。ただし、その場合はラジオや時計等のメモリー内容が消えてしまいます。消えてしまうと困るメモリーの内容は、バッテリーマイナス端子を外す前に必ずメモしておき、取り付け完了後、再度入力してください。
- ナビゲーションなどを点検、修理に出される際には必ず本製品を取り外してください。本製品を含み、アフターパーツ類を取り付けている場合、ディーラーによってはメーカー保証が受けられない場合があります。
- 本製品を使用、操作したことによって発生した、人身・物損事故の責任・補償は一切負いません。
- ユニット内の音楽ディスクなど、すべてイジェクトしてから、脱着作業をおこなってください。
- コネクターを外すときは、コネクターの抜け防止爪をしっかり押し込み、まっすぐ引き抜いてください。コネクターを無理に引っ張ると、車両側の基板が破損する恐れがあります。
- 絶対に配線部分を引っ張らないでください。断線、接触不良を引き起こす恐れがあります。
- コネクターを接続するときは、カチッと音がするまで奥まで確実に差し込んでください。
- 端子を接続するときは、奥まで確実に差し込んでください。
- 本製品は、必要に応じて配線部を結束バンドで固定してください。固定しないとコネクターの接触不良、配線の断線の恐れがあります。
- 本製品を取り付ける際は、ハーネス、配線がパネルやシートレール、ペダルなどに噛み込まれたり挟まれる可能性がある場所には絶対に設置しないでください。製品の破損やハーネス断線等の恐れがあります。
- 本製品の取り付けには専門知識が必要です。販売店または整備工場などに作業を依頼してください。
- 適合外の車両へ取り付け発生したクレーム、事故、故障などに関しての責任は弊社では一切負いません、あらかじめご了承ください。

⚠ 重要

- この製品単体ではアラウンドビューモニターの映像を映し出すことはできません。必ず取り付け車種にあったカメラ接続アダプターおよび必要に応じてナビゲーションにあったカメラ入力ハーネスを購入、取り付けを行ってください。
- ナビゲーションが正常に動作し、アラウンドビューモニターの映像がバック時にナビの画面に映ることを確認してから本製品の取り付け作業を始めてください。
- アラウンドビューモニターの使い方、注意事項につきましては車両の取扱説明書をよくお読みください。
- アラウンドビューモニターの映像、動作は、車両装備の仕様に準じます。
- 車両のインテリジェントパーキングアシストボタンを押すとインテリジェントパーキングアシスト画面がナビゲーションにも映し出されますが、ナビゲーションで設定操作をすることはできません。インテリジェントパーキングアシストの設定操作は車両取扱説明書に従って行ってください。

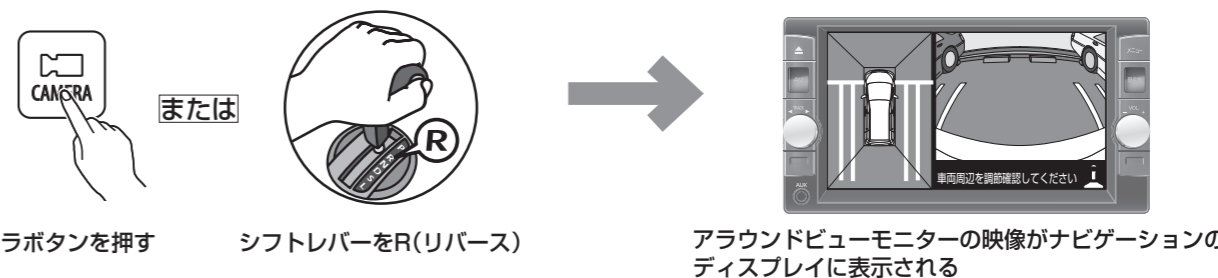
AMA-04 接続概要図



※ナビゲーションが正常に動作し、アラウンドビューモニターの映像がバック時にナビの画面に映ることを確認してから本製品の取り付け作業を始めてください。

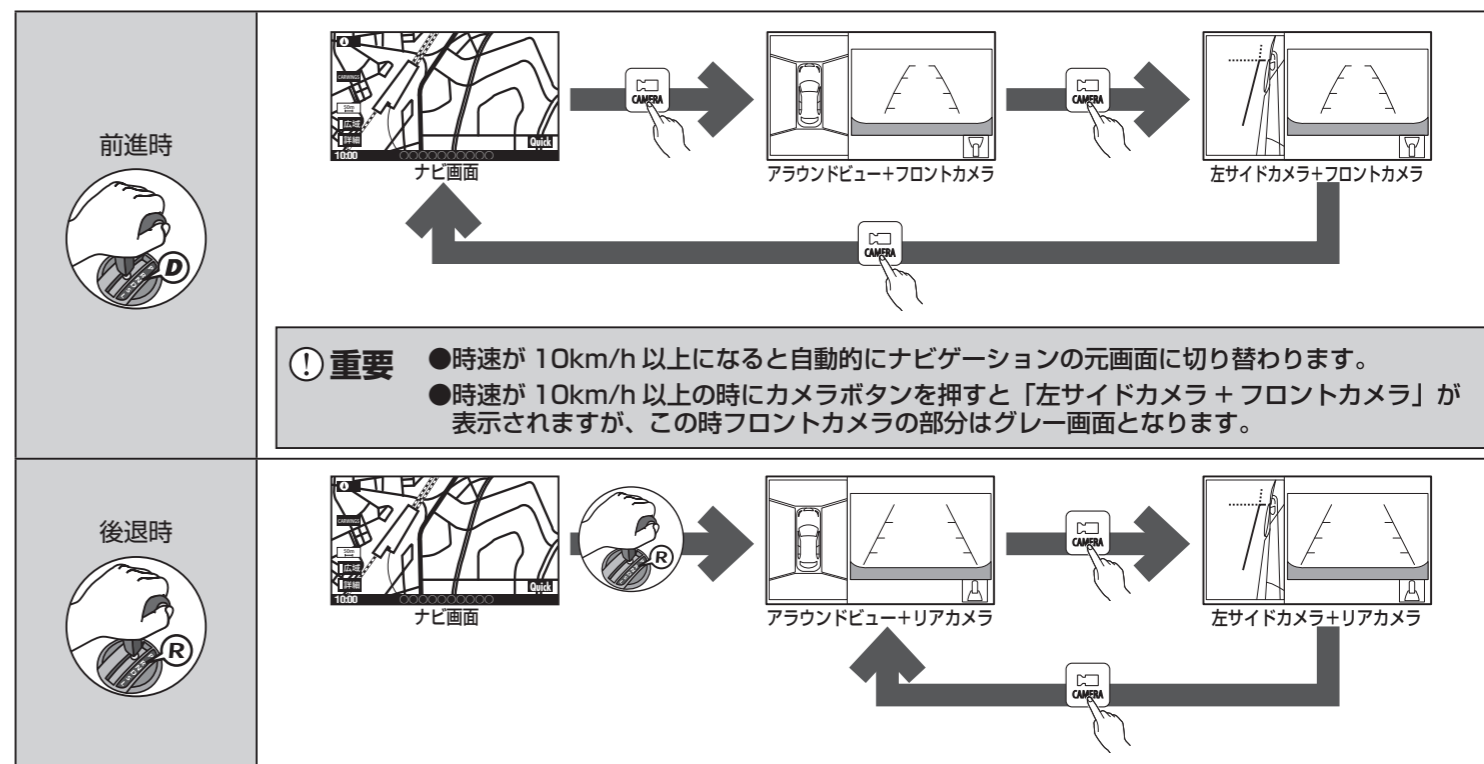
使用方法

- 取付作業、接続作業が終了しましたら、ディーラーオプションナビのカメラ設定を「アラウンドビューモニター」に設定してください。
- 「カメラボタンを押す」「シフトレバーをRに入れる」「インテリジェンスパーキングアシストボタンを押す」などの操作で映像ケーブル製品で取り出したアラウンドビューモニターの映像がディーラーオプションナビの画面にも映ります。
- 画面を切替する際にはディーラーオプションナビのボタンは使用しません。(押すとブザーは鳴りますが機能はしません。)



映像の切替について

カメラボタンを押す毎に映像が切り替わります。



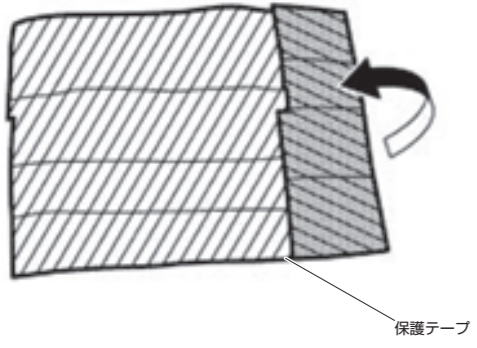
- ⚠ **重要** ● アラウンドビューモニター・インテリジェントパーキングアシストの使い方、注意事項につきましては車両の取扱説明書をよくお読みください。
- アラウンドビューモニター・インテリジェントパーキングアシストの映像、動作は、車両装備の仕様に準じます。
- 各種インフォメーション、車両情報の映像はナビの画面には映りません。

取付方法

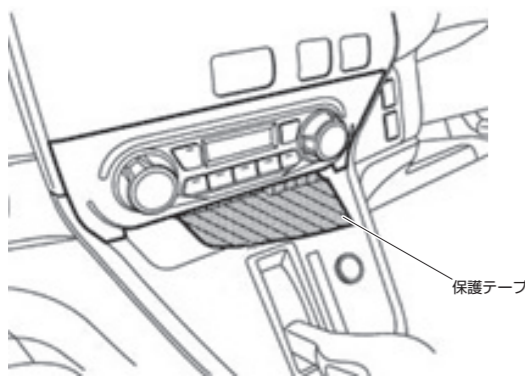
セレナ		
C27	H28.8~	アラウンドビューモニター(MOD(移動物検知)機能付)装着車

重要 製品を取付する前に・・・
 ●ナビゲーションが正常に動作し、アラウンドビューモニターの映像がバック時にナビの画面に映ることを確認してから本製品の取付け作業を始めてください。

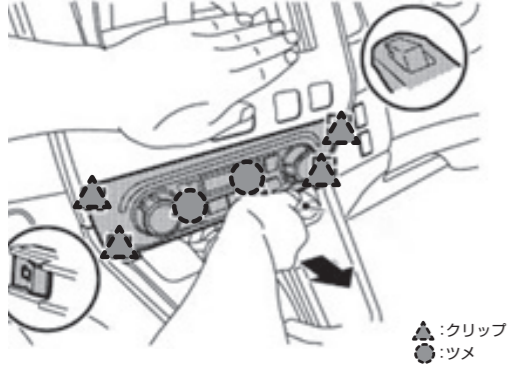
1. 図のようにガムテープの端を折り返す



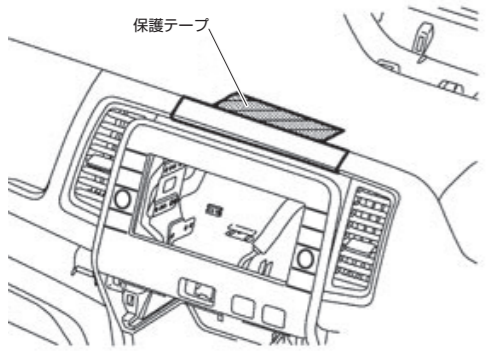
2. クラスタリッドロア内部上面に1.のガムテープを貼る



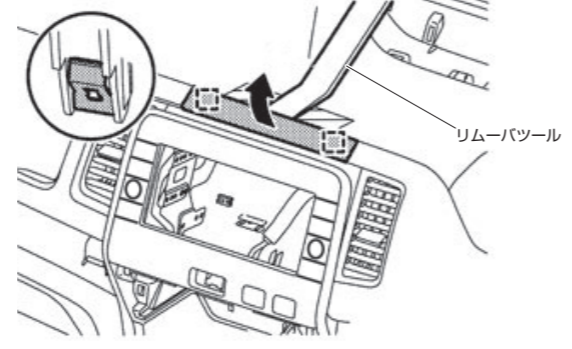
3. クラスタリッドCを抑えながら、ガムテープの折り返し部分を引き、樹脂爪及びメタルクリップのかん合を外す
 ハーネスコネクタを外し、クラスタリッドロアを取り外します。



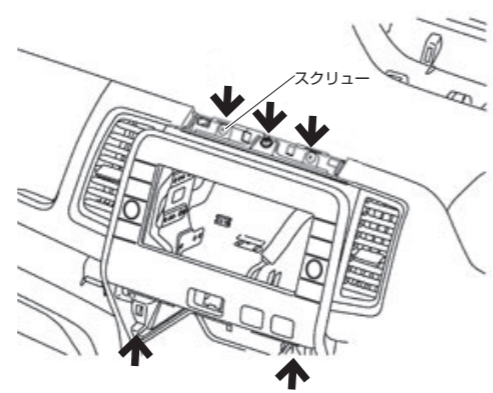
4. 傷付き防止のため、保護テープを貼る



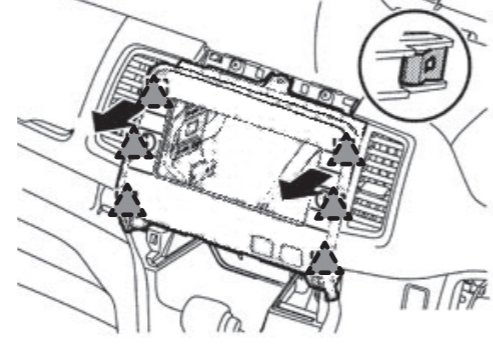
5. リムーバツールを使用して、インストルメントナビマスクを図の矢印方向へ持ち上げ、樹脂爪のかん合を外し、取り外す



6. 取り付けスクリュー5本を取り外す



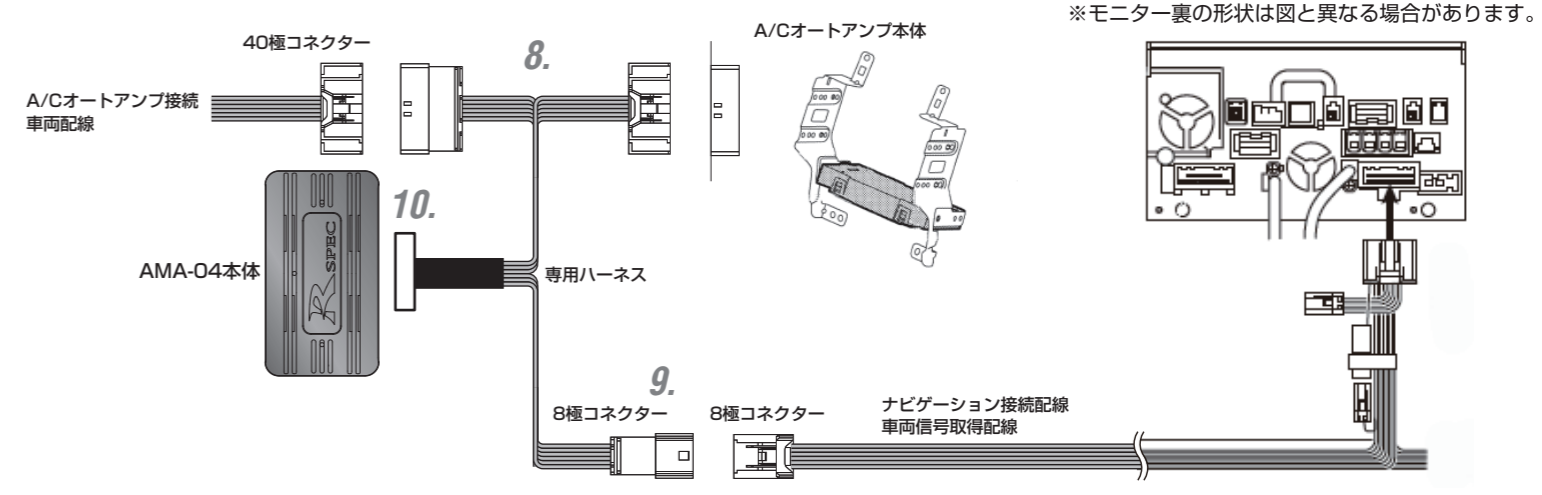
7. クラスタリッドCを図の矢印方向へ引き、メタルクリップのかん合を外す
 ハーネスコネクタを外し、クラスタリッドCを取り外します。



右ページ手順 8. へ

接続方法

- ナビ取付けブラケットの下にあるA/Cオートアンプと接続されていた車両配線の40極コネクタの間に、本製品の40極コネクタを割り込ませる
- ナビゲーション接続配線の8極コネクタと本製品の8極コネクタを接続する
 8極コネクタはナビゲーション接続配線にテープで固定されている場合があります。
- ハーネスと本体を接続する



11. ナビゲーションのカメラ設定を「アラウンドビューモニター」に設定する

カメラ設定 「アラウンドビューモニター」の手順

- メニュー]ボタン操作から画面上の「情報・設定」
- 「システム設定」
 - 「その他設定」
 - 「販売会社専用メニュー」
 - 「はい」
 - 「カメラ設定」
 - アラウンドビューモニター 「ON」ボタン をタッチする。