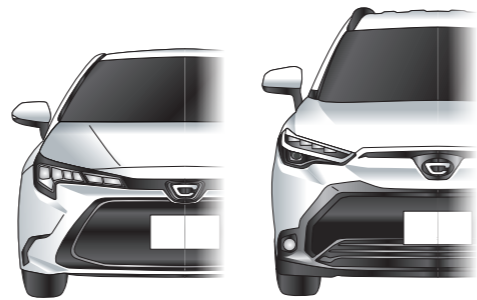


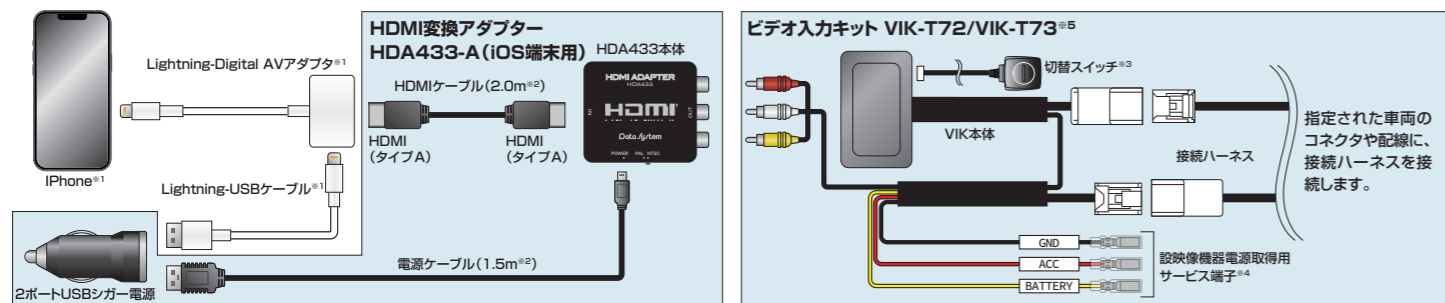
カローラ カローラ ツーリング カローラ スポーツ カローラ クロス



車種	搭載オーディオ	型式	年式	接続イメージ	接続製品 / 品番
カローラ	ディスプレイオーディオ(7インチ・9インチ)	NRE210/ZRE212/ ZWE211・214	R1.9~R4.9	A	・HDMI変換アダプター / HDA433-A (iOS端末用) ・ビデオ入力キット / VIK-T72またはVIK-T73*
	ディスプレイオーディオ(7インチ・9インチ)+ ディーラオプションのCD/DVDデッキ装着車	NRE210/ZRE212/ ZWE211・214	R1.9~R4.9	B	・HDMI変換アダプター / HDA433-A (iOS端末用) ・ビデオ入力キット / VIK-T74 ・AVケーブル / AV001
カローラ ツーリング	ディスプレイオーディオ(7インチ・9インチ)	MZEA12W/NRE210W/ ZRE212W/ZWE211・214W	R1.9~R4.9	A	・HDMI変換アダプター / HDA433-A (iOS端末用) ・ビデオ入力キット / VIK-T72またはVIK-T73*
	ディスプレイオーディオ(7インチ・9インチ)+ ディーラオプションのCD/DVDデッキ装着車	MZEA12W/NRE210W/ ZRE212W/ZWE211・214W	R1.9~R4.9	B	・HDMI変換アダプター / HDA433-A (iOS端末用) ・ビデオ入力キット / VIK-T74 ・AVケーブル / AV001
カローラ スポーツ	ディスプレイオーディオ(7インチ・9インチ)	NRE210H・214H/ ZWE211H・213H	R1.9~R4.9	A	・HDMI変換アダプター / HDA433-A (iOS端末用) ・ビデオ入力キット / VIK-T72またはVIK-T73*
	ディスプレイオーディオ(7インチ・9インチ)+ ディーラオプションのCD/DVDデッキ装着車	NRE210H・214H/ ZWE211H・213H	R1.9~R4.9	B	・HDMI変換アダプター / HDA433-A (iOS端末用) ・ビデオ入力キット / VIK-T74 ・AVケーブル / AV001
カローラ クロス	ディスプレイオーディオ(7インチ・9インチ)	ZSG10/ ZVG11・15	R3.9~R5.10	A	・HDMI変換アダプター / HDA433-A (iOS端末用) ・ビデオ入力キット / VIK-T72またはVIK-T73*
	ディスプレイオーディオ(7インチ・9インチ)+ ディーラオプションのCD/DVDデッキ装着車	ZSG10/ ZVG11・15	R3.9~R5.10	B	・HDMI変換アダプター / HDA433-A (iOS端末用) ・ビデオ入力キット / VIK-T74 ・AVケーブル / AV001

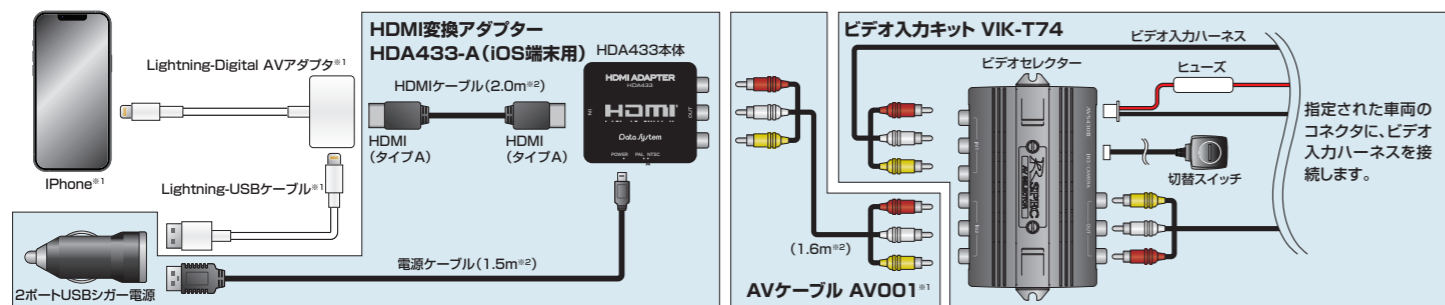
*TV-KITを装着されている方は、VIK-T72をお選びください。

接続イメージ **A** ディ스플레이オーディオ(7インチ・9インチ)装着車にiPhoneをミラーリングする場合



*1:別途ご用意ください。*2:両側のケーブル長は予告なく変更する場合があります。*3:付属はVIK-T73のみ。*4:[BATTERY][ACC][GND]の各配線はサービス端子です。再生する映像機器の電源取得に使用ください。再生する映像機器への接続以外の電源取得には使用しないでください。
*5:TV-KITを装着されている方は、VIK-T72をお選びください。

接続イメージ **B** ディ스플레이オーディオ(7インチ・9インチ)+ディーラオプションのCD/DVDデッキ装着車にiPhoneをミラーリングする場合



*1:別途ご用意ください。*2:両側のケーブル長は予告なく変更する場合があります。

■走行中の映像視聴について

取り付けるビデオ入力キットの品番によって走行中に映像視聴する場合は別途TV-KITが必要です。

	VIK-T72	VIK-T73	VIK-T74
走行中の映像視聴	別途TV-KITが必要です	○	別途TV-KITが必要です

ビデオ入力キットの
製品情報はコチラ



HDMI変換アダプターの
製品情報はコチラ



■TV-KIT適合表

切替タイプ / ビルトインタイプ / スマートタイプ...切替スイッチを標準装備。スイッチ操作によりノーマル制御に戻すことができます。
オートタイプ...切替スイッチがないため取付けがシンプルで、室内のイメージを損なわず装着できます。*切替スイッチを追加することはできません。

	切替タイプ	ビルトインタイプ	スマートタイプ	オートタイプ
品番	TTV411	TTV411B-D	TTV411S	TTA611
スイッチ形状	汎用スイッチ(ケーブル長:2m)	純正風ビルトインスイッチ	純正ステアリングスイッチ	スイッチなし

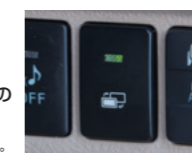
TV-KITの
製品情報はコチラ



ビルトインタイプなら純正風スイッチで 目立たずスマートに取り付け

ビルトインタイプは、純正パネルにスイッチを埋め込むタイプですの
で、目立たずスマートに取り付けることが可能です。

*必ず車両のスペーススイッチホールがあるか、またサイズ(ケーブル長)が合っているかご確認ください。



*外部出力に対応していないスマートフォンの機能やアプリがあります。
*iPhoneは、米国その他の国で登録されたApple Inc.の商標です。
*iPhoneの商標は、アイホン株式会社のライセンスにもとづき使用されています。
*スマートフォンのアプリのダウンロードやご利用時にかかるパケット通信料はお客様のご負担となります。